



ET35

Escavatore Cingolato Tradizionale

Produttività che convince

L'escavatore cingolato della categoria da 3,5 tonnellate colpisce per la sua potenza e i tanti dettagli accuratamente studiati. Insieme alla gestione ottimizzata della motopompa per cicli di lavoro fino al 15% più veloci, l'ottima stabilità e la cabina ergonomica garantiscono lavori efficienti e senza fatica. Le numerose opzioni disponibili franco fabbrica fanno sì che l'ET35 possa essere personalizzato in base alle esigenze del cliente.

Punti di forza

- Vertical Digging System VDS
- Concetto di azionamento ottimizzato
- Manopola
- Cabina di guida confortevole e completamente vetrata
- Fino a 4 circuiti di controllo ausiliari franco fabbrica

Dati tecnici

■ idraulica

Pressione idraulica di esercizio	240,0 bar
Pompa idraulica	• Pistone assiale e 2 pompe ad ingranaggi
Portata standard max.	120,0 l/min

■ Valori meccanici di rendimento

Velocità di marcia	4,7 km/h
--------------------	----------

■ Valori meccanici

Lunghezza	5.271,0 mm
Larghezza	1.630,0 mm
Altezza	2.711,0 mm
Peso d'esercizio (min.-max.)	3.553,0 - 4.753,0 kg
Profondità di scavo (max.)	3.497,0 mm

■ Motore a scoppio

Raffreddamento	• Raffreddamento ad acqua
Modello di motore	• Motore diesel
Cilindri	3,0
Cilindrata	1.642,0 cm ³

Angolo di inclinazione max.	30,0 °
Tipo di carburante	• Diesel
Potenza nominale	18,2 kW
Numero di giri nominale	2.400,0 1/min
Valori limite gas di scarico	• EU Stage V
Capacità batteria (valore nominale)	71,0 Ah
Produttore del motore	• Yanmar
Indicazione del motore	• 3TNV88

■ Dati caratteristici ambientali

Potenza acustica LWA, garantita	94,0 dB(A)
---------------------------------	------------

■ Materiali di consumo

Quantità di olio	6,700 l
Quantità refrigerante	5,0 l
Quantità olio idraulico	61,5 l

■ Carro

Trazione	• Motore pistoni ass. con USG
----------	-------------------------------

■ Trasporto e stoccaggio

Peso di trasporto	3.364,0 kg
-------------------	------------

Motori disponibili

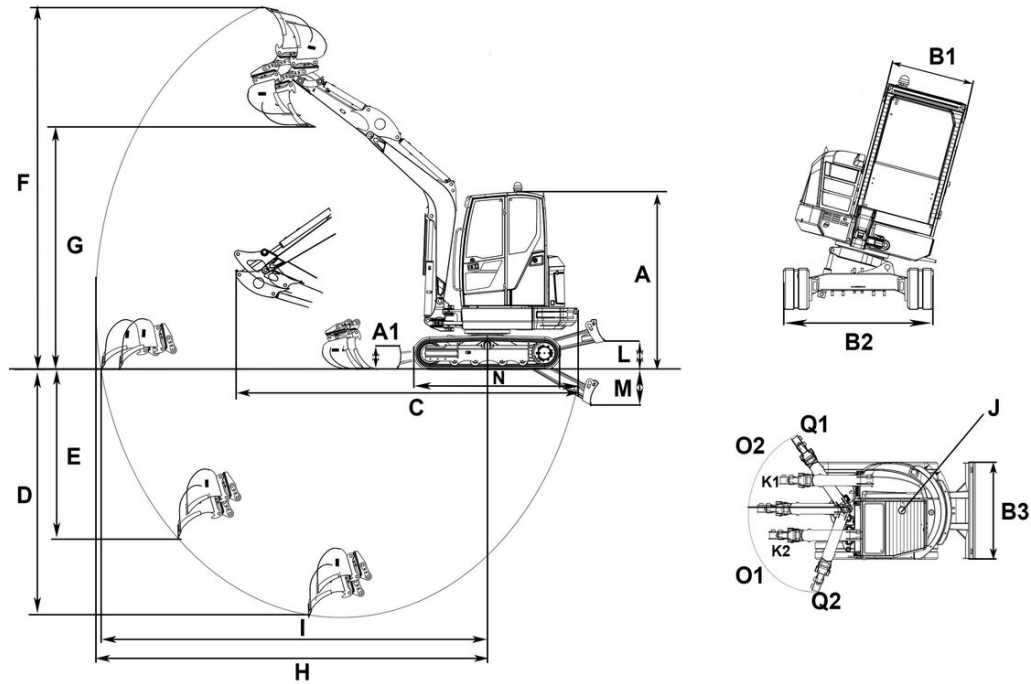
■ 22,2 kW Motore diesel (Stage 3a)

Raffreddamento	Raffreddamento ad acqua
Modello di motore	Motore diesel
Cilindri	3
Cilindrata	1.642 cm ³
Potenza nominale	22,2 kW
Numero di giri nominale	2.400 1/min
Valori limite gas di scarico	EPA3
Tensione batteria di avviamento	12 µg/l
Produttore del motore	Yanmar
Indicazione del motore	3TNV88
Corsa	90 mlai
Alesaggio	88 mlai

■ 18,2 kW Motore diesel (Stage 5)

Raffreddamento	Raffreddamento ad acqua
Modello di motore	Motore diesel
Cilindri	3
Cilindrata	1.642 cm ³
Tipo di carburante	Diesel
Potenza nominale	18,2 kW
Numero di giri nominale	2.400 1/min
Numero di giri a vuoto	1.200 1/min
Coppia max.	87,8 Nm
Numero di giri (coppia max.)	2.400 1/min
Valori limite gas di scarico	EU Stage V
Produttore del motore	Yanmar
Indicazione del motore	3TNV88
Corsa	90 mlai
Alesaggio	88 mlai

Dimensioni



		Standard	VDS
A	Altezza con cabina	2.491 mm	2.573 mm
	Altezza totale della cabina con lampeggiante	2.630 mm	2.711 mm
B1	Larghezza cabina	980 mm	980 mm
B2	Larghezza sottocarro	1.630 mm	1.630 mm
B3	Larghezza lama	1.630 mm	1.630 mm
C	Lunghezza di trasporto braccio penetratore corto	5.268 mm	5.252 mm
D	Profondità di scavo max., braccio penetratore corto	3.245 mm	3.166 mm
	Profondità di scavo max., braccio penetratore lungo	3.497 mm	3.416 mm
E	Profondità a tuffo max., braccio penetratore corto	2.120 mm	2.042 mm
	Profondità a tuffo max., braccio penetratore lungo	2.360 mm	2.279 mm
F	Altezza di scavo max., braccio penetratore corto	4.929 mm	5.010 mm
	Altezza di scavo max., braccio penetratore lungo	5.082 mm	5.163 mm
G	Altezza di scarico max., braccio penetratore corto	3.337 mm	3.417 mm
	Altezza di scarico max., braccio penetratore lungo	3.489 mm	3.570 mm
H	Raggio di scavo max., braccio penetratore corto	5.270 mm	5.270 mm
	Raggio di scavo max., braccio penetratore lungo	5.507 mm	5.507 mm
I	Sbraccio al suolo max., braccio penetratore corto	5.158 mm	5.143 mm
	Sbraccio al suolo max., braccio penetratore lungo	5.408 mm	5.393 mm
J	Raggio di rotazione posteriore	1.168 mm	1.168 mm
K1	Spostamento del braccio max. (al centro del cucchiaio lato destro)	476 mm	476 mm
K2	Spostamento del braccio max. (al centro del cucchiaio lato sinistro)	447 mm	447 mm
L	Altezza di sollevamento max. (lama sopra al piano orizzontale)	393 mm	393 mm
M	Profondità di scavo max. (lama sotto al piano orizzontale)	505 mm	505 mm
N	Lunghezza carrello	2.062 mm	2.062 mm
O1	Angolo di rotazione max (sistema braccio a sinistra)	70 °	70 °
O2	Angolo di rotazione max (sistema braccio a destra)	55 °	55 °
Q1	Raggio di rotazione del braccio a destra	55 °	55 °
Q2	Raggio di rotazione del braccio a sinistra	70 °	70 °