



**WACKER
NEUSON**
all it takes!



DV45

Dual View gumikerekes dömper

A Dual View Dömper következő szintje

A joystickon lévő gomb megnyomásával a fülke akár menet közben is forgatható. Az opcionális Multi View üzemmód segítségével a gépkezelő a fülkét oldalra fordítva is dolgozhat, rálátást nyerve a gép oldalára és a puttonyra. Egy gombnyomással a fülke automatikusan elfordul, így a kezelő szabadon koncentrálhat a fő feladatra. További biztonsági funkciók teszik teljessé az optimális összecsomagot, míg a maximális névleges teherbírás 4,200kg. A DV45 mindemellett a már ismert, kiemelkedő kényelmi funkcióival, nagyfokú stabilitásával és ECO üzemmóddal rendelkező hidrosztatikus összerék-meghajtásával nyugózi le használatát.

Fő jellemzők

- Forgatható fülke
- Több nézetes mód
- Automatikus puttony-visszavezetés
- Lejtésfelügyelet
- Hill-Hold funkció

Műszaki adatok

■ Hidraulika

Hidraulika munkanyomása	240,0 bar
Tartálytérfogat	53,0 l

■ mechanikai Teljesítményadatok

Haladási sebesség	25,0 km/h
-------------------	-----------

■ mechanikai Adatok

Hosszúság	4.400,0 mm
Külső keréknyomtáv	1.780,0 mm
Magasság	3.274,0 mm
Tömeg	4.114,00 kg
Fülke tömege	4.640,0 kg
Teherbírás	4.200,0 kg
Puttony	Forgó ürtésű puttony
Puttony kapacitása csapottan	1.810,0 l
Puttony kapacitása púpozva	2.400,0 l
Puttonytartalom vízmennyiség	1.350,0 l
Billenőszög max.	15,0 °
Üzemi tömeg (min.-max.)	3.053,0 - 3.604,0 kg

■ Belső égésű motor

Hűtés	Vízűtés
-------	---------

Motortípus	Dízelmotor
Henger	3,0
Lökettérfogat	1.663,0 cm ³
Ferde kevés, max.	20,0 °
Üzemanyag típusa	HVO EN15940
Névleges teljesítmény	36,0 kW
Névleges fordulatszám	2.300,0 1/min
Gáz kibocsátási határértékek	EU Stage V
Indító akkumulátor feszültsége	12,0 V
Motorgyártó	Perkins
Motor jelölése	403J-E17T

■ Környezetvédelmi adatok

Hangteljesítményszint LWA, garantált	98,0 dB(A)
--------------------------------------	------------

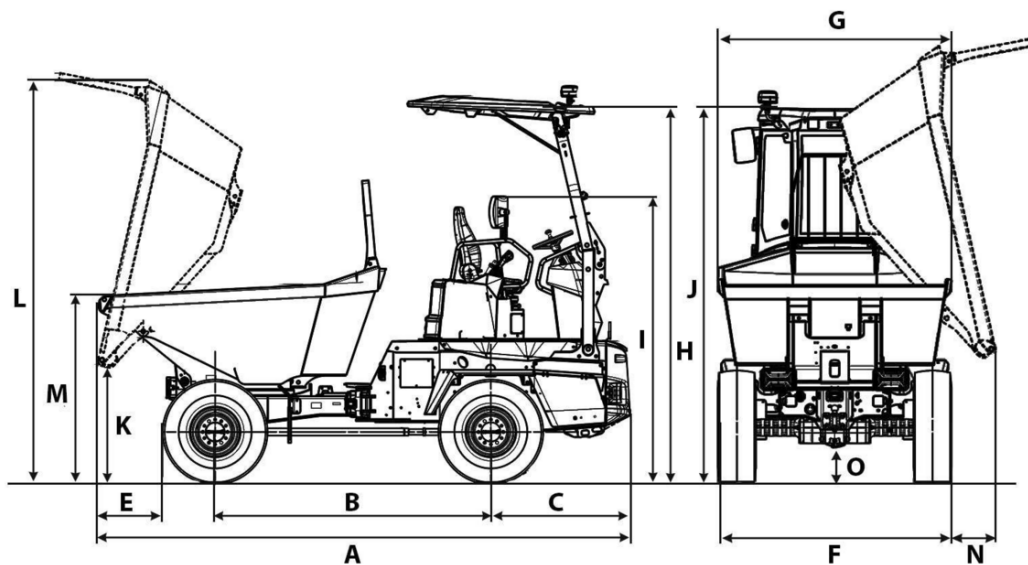
■ Hajtómű

Fordulási sugár	4.465,0 mm
Csuklószög	36,0 °
Hajtómű	Forgótárcsás motor
Hidraulika-szivattyú	Hidraulika szivattyú
Hidraulika munkanyomása	240,0 bar
Abroncsozás	11.5/80-15,3 - 14PR

■ Szállítás és raktározás

Szállítási súly	2.991,0 kg
-----------------	------------

Méretetek



		Drehkipmulde
A	Teljes hosszúság	4.400 mm
B	Keréktávolság	2.280 mm
C	Far túlnyúlás	1.155 mm
E	Kiürítési távolság	503 mm
F	Jármű szélessége	1.780 mm
G	Puttony szélessége	1.775 mm
H	Magasság ROPS	3.060 mm
I	ROPS magassága megdőntve	2.363 mm
J	Magasság fülkével	2.841 mm
K	Maximum kiürítési magasság.	945 mm
L	Puttony magassága döntve	3.317 mm
M	Puttony magassága	1.634 mm
N	Kiürítési távolság, oldalsó	335 mm