



**WACKER
NEUSON**
all it takes!



DW40

Dumper de rodas

Confiável, seguro e potente no manuseio de materiais

Graças à moderna tecnologia de motor, o Dumper de rodas pode acelerar a uma velocidade de 25 km/h {15,5 mph} e possui carga útil total de quatro toneladas. O operador pode contar com elevados padrões de segurança: O monitoramento da caixa de carga basculante e inclinação alerta o operador sobre o uso inseguro da máquina, enquanto as câmeras frontal e traseira, incluindo limpadores de para-brisa, sempre mostram os arredores em seu grande display de 7 polegadas. Esses e muitos outros recursos de segurança fazem do DW40 um parceiro no canteiro de obras que pode prevenir acidentes e aumenta visivelmente o conforto do motorista.

Destaques

- Função Hill-Hold
- Monitoramento de caixa de carga basculante
- Tração às quatro rodas hidrostática
- Monitoramento de inclinação
- Monitoramento do cinto de segurança e liberação de partida

Dados técnicos

Hidráulica

Pressão de trabalho hidráulica	220,0 Barra
Bomba hidráulica	ZRP
Caudal de descarga	38,0 l/min

mecânica Especificações de performance

Velocidade de marcha	25,0 km/h
----------------------	-----------

mecânica Especificação

Comprimento	4.269,0 milímetro
Largura	1.780,0 milímetro
Altura	2.860,0 milímetro
Carga útil	4.000,0 kg
Caixa de carga basculante	Caixa de carga basculante rotativa
Conteúdo da caixa de carga basculante eliminado	1.800,0 eu
Conteúdo da caixa de carga basculante adicionado	2.300,0 eu
Conteúdo da caixa de carga basculante da quantidade de água	1.190,0 eu
Ângulo de giro máx.	12,0 °
Peso operacional (mín.-máx.)	2.640,0 - 2.950,0 kg

Motor de combustão

Arrefecimento	Arrefecimento a água
---------------	----------------------

Tipo de motor	Motor diesel
Cilindro	3,0
Cilindrada	1.663,0 cm ³
Inclinação máx.	25,0 °
Tipo de combustível	HVO EN15940
Potência nominal	36,0 kW
Rotação nominal	2.800,0 1 minu
Valores limite dos gases de escape	Stage V da UE
Tensão da bateria de partida	12,0 V
Fabricante do motor	Perkins
Descrição do motor	403J-E17T

Características ambientais

Potência sonora LWA, garantida	101,0 dB (A)
--------------------------------	--------------

Carroceria

Raio de viragem	4.030,0 milímetro
Ângulos de ruptura	36,0 °
Acionamento de translação	Motor de discos oscilantes
Bomba hidráulica	Bomba de pistão axial
Pressão de trabalho hidráulica	420,0 Barra
Caudal de descarga	99,0 l/min

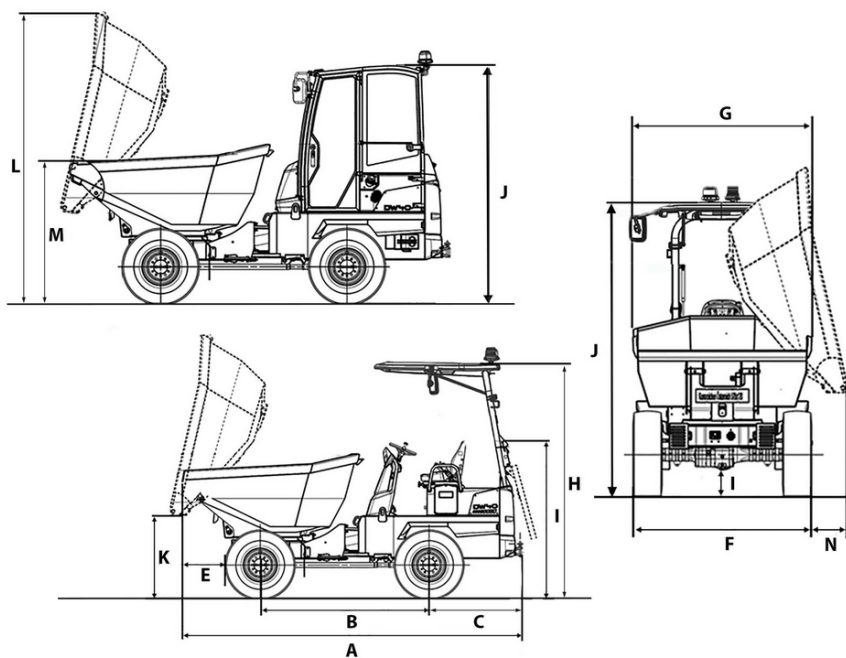
As imagens, equipamentos e dados mostrados podem diferir do programa de entrega atual em seu país. Podem ser exibidos, eventualmente, extras opcionais que podem estar sujeitos a uma sobretaxa. Sujeito a modificações.

Pneus 11.5/80-15,3 - 14PR

■ Transporte e armazenamento

Peso de transporte 2.575,0 kg

Medidas



Caixa de carga basculante rotativa

A	Comprimento total	4.269 mm
B	Distância entre eixos	2.090 mm
C	Passagem traseira	1.072 mm
E	Distância de descarregamento	567 mm
F	Largura do veículo	1.780 mm
G	Caixa de carga basculante larga	1.780 mm
H	Altura ROPS	2.857 mm
I	Altura ROPS inclinada	1.945 mm
J	Altura com cabine	2.690 mm
K	Altura de descarregamento máx.	1.014 mm
L	Altura da caixa de carga basculante inclinada	3.298 mm
M	Altura da caixa de carga basculante	1.582 mm
N	Distância de descarregamento para o lado	237 mm