



3090 Homlokrakodó

Műszaki adatok

■ Villamos berendezés

Üzemi feszültség	12 V
Akkumulátor	100 Ah
generátor	120 A

■ Súlyok

Üzemi tömeg	5.320 - 5.940 kg
Tolóerő (max.)	5.000 - 5.200 daN
Súrlódási erő (max.)	8.135 daN
Emelőerő (max.)	5.515 daN
Billenési teherbírás kanállal - gép egyenes vonalban, emelőszerkezet vízszintes	3.380 - 4.370 kg
Billenési teherbírás kanállal - gép megtörve, emelőszerkezet vízszintes	2.920 - 3.760 kg
Billenési teherbírás kanállal - Gép egyenes, emelőszerkezet a legalsó helyzetben	5.010 - 6.660 kg
Billenési teherbírás kanállal - Gép megtörve, emelőszerkezet a legalsó helyzetben	4.360 - 5.750 kg
Billenési teherbírás raklapvillával - gép egyenes vonalban, emelőszerkezet vízszintes	2.850 - 3.600 kg
Billenési teherbírás raklapvillával - gép megtörve, emelőszerkezet vízszintes	2.480 - 3.110 kg
Billenési teherbírás raklapvillával - gép egyenes vonalban, szállítási helyzet	3.430 - 4.430 kg
Billenési teherbírás raklapvillával - gép megtörve, szállítási helyzet	2.990 - 3.840 kg

■ Vezetőfülke

Vezetőfülke	Kabin
-------------	-------

■ Töltési mennyiségek

Tartály térfogata Üzemanyag	80 hossz
Tartály térfogata Hidraulikaolaj	32 hossz

■ Meghajtás

Meghajtás módja	ecDrive (Electronic Controlled Drive = elektronikusan vezérelt meghajtó)
-----------------	--

Hajtómű	Hidrosztatikus elosztó hajtóművel és kardántengellyel
Menetfokozatok	2
Tengely	PA 1422
Menetsebesség Standard	0-20 km/óra
Menetsebesség 1. opció	0-30 km/óra
Menetsebesség 2. opció	0-40 km/óra
Üzemi fék	Dobfék (opcionális: Lamellás fék)
Rögzítőfék	Dobfék (opcionális: Lamellás fék)
Differenciálzár	100% mellső tengely + hátsó tengely

■ Hidraulika-berendezés

Menethidraulika munkanyomás (max.)	500 bar
Munkahidraulika szállított mennyiség (max.)	93 (95-101) l/min
Munkahidraulika munkanyomás (max.)	235 bar

■ Kinematika

Kinematika típusa	Z
Emelő munkahenger	1
Billentő munkahenger	1
Gyors csererendszer	hidraulikus

■ Kormányzás

Kormányzás fajtája	Hidraulikus derékcuklós kormányzás
Kormányhenger	1
Ingaszög	± 10 fok

■ Zajértékek

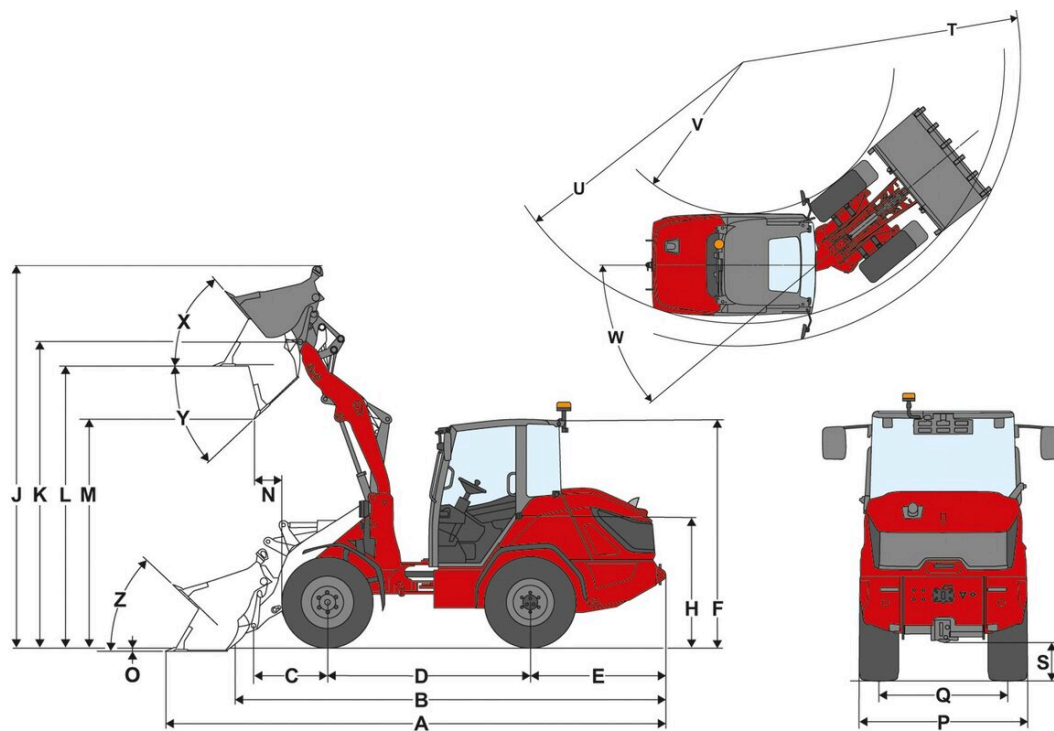
Átlagos hangteljesítményszint L _{WA} (fülke)	99,5 dB(A)
Garantált hangteljesítmény-szint L _{WA} (fülke)	101 dB(A)
Megadott hangnyomás-szint L _{pA} (fülke)	71 dB(A)

■ Motoradatok Standard

Motorgyártó	Rehiko
Motortípus	KDI 2504 TCR
Henger	4
Motorteljesítmény	55,4 kW
Motorteljesítmény	75 LE

max. fordulatszámnál	2.300 U/min
Max. forgatónyomaték	310 Nm
Lökettérfogat	2.482 cm ³
Hűtőközeg típusa	Víz
Kipufogógáz-szabvány fokozat	V
Kipufogógáz utókezelése	DOC/DPF

Méretek



A	Teljes hosszúság	5.590 mm
B	Teljes hosszúság kanál nélkül	4.880 mm
C	Kanál forgáspontja (tengelyközépig)	1.120 mm
D	Keréktávolság	2.150 mm
E	Far túlnyúlás	1.435 mm
F	Magasság fülkével	2.545 mm
H	Ülésmagasság	1.520 mm
J	Teljes munkamagasság	4.215 mm
K	Kanál forgáspontja (max. emelési magasság)	3.395 mm
L	Átrakodó magasság	3.140 mm
M	Kiürítési magasság	2.590 mm
N	Hatótávolság (méterben)	820 mm
O	Leásás mélysége	145 mm
P	Teljes szélesség	1.800 mm
Q	Nyomtáv	1.440 mm
S	Szabad hasmagasság	335 mm
T	Maximális külső sugár	4.385 mm
U	A külső perem sugara	3.975 mm
V	Belső sugár	2.085 mm
W	Csuklószög	40 °
X	Visszagördülési szög a legnagyobb emelőmagasságnál	65 °
Y	Maximális billenési szög	45 °
Z	Visszagördülési szög a talajon	45 °

Szériafelszereltség

Motor

- Rehlko KDI 2504 TCR, 55,4 kW / 75 PS (DOC/DPF), EU: V. fokozat

Kormányzás

- Hidraulikus derékcsuklós kormányzás
- Kormányhenger: 1

Vezetőállás

- Fülke 1 ajtó fűtéssel és szélvédőfűtéssel
- Bőséges hely minden vezetőfülkében
- Visszapillantó tükör (balra és jobbra)
- Ergonómikus, tágas bejárat
- 7 hüvelykes kijelző, jog-dialos vezérléssel
- Állítható kormányoszlop (dőlésszög és magasság)
- Kartámasz jobb
- Hátsó ablakfűtés
- 1 konnektor: 3 pólusú 12V

Vezetőülés

- Mechanikus rugózású szövetülés biztonsági övvel, súly-, háttámla- és hosszirányú állítással

Megvilágítás

- A StVZO szerinti világítás (halogén)
- LED-es hátsó lámpák
- LED-es munkalámpák, 2 elöl, 2 hátul (1000 lm)

Meghajtás & tengelyek

- Tengely: PA1422 bolygótengety
- Meghajtás: Hidrosztatikus négykerék-hajtás, elektronikus vezérléssel, ecDrive (Electronic Controlled Drive)
- Üzem módok: Automatikus üzemmód; ECO-üzemmód (a motor fordulatszámának csökkentése a beállított sebesség elérésekor)
- Differenciálzár: 100 %, elektro-hidraulikusan kapcsolható az elülső, és hátsó tengelyen
- Sebesség: 20 km/h
- Menetfokozatok: 2 | 10 km/h / 20 km/h
- Üzemi fék: Dobfék a mellső tengelyen, kormánytengelyen keresztül hatva a hátsó tengelyre
- Rögzítőfék: Dobfék – az első tengelyen található kézi fék-kar segítségével működtethető, a hajtótengelyen keresztül a hátsó tengelyre hat

Abroncsozás

- 365/70 R 18 BKT Multimax MP 513 ET-10

Rakodó berendezés

- LS960 töltőberendezés
- Z-HV gyorscsereelő szerelvény (hidraulikus)
- Kinematika: Z
- Emelőhenger: 1
- Billentő munkahenger: 1
- Kanál szintjelző
- Úszóállás az emelő munkahengerhez

Hidraulika

- Elektromosan elővezérelt botkormány menetirány kapcsolóval és beépített differenciálzár nyomógombbal
- 3. Első kormánykerék elektromosan arányos (Flow-Sharing) joystick vezérléssel, állandó üzemmóddal
- Olajmennyiség-beállítás 3. Vezérlés a jog-dial segítségével a kijelzőn keresztül
- Nyomásmentesítés 3. Vezérlőkör a rakodó berendezés elülső részén
- A joystick jellemző görbéjének beállítása (a töltőrendszer érzékenysége 3 fokozatban állítható) a kijelzőn található forgógombbal
- Hidraulika olajhűtő

Egyéb

- Külső akkumulátor-leválasztó – mechanikus leválasztással
- Tanknyílás: az üzemanyag-tartály a jármű haladási iránya szerint jobbra található

EquipCare (Telematika)

- EquipCare 36 hónap

Opciók

Vezetőállás & Fülke

- Kétrészes fülkeajtó
- Visszapillantó tükör széles látószög (balra és jobbra)
- Visszapillantó tükör széles látószög (balra és jobbra) elektromosan állítható + fűthető
- Ülészimat; légrugózás; MSG297A/722
- Ülészimat; légrugózás; ülésfűtés; ülészellőztetés MSG297A/722 Premium
- Karcsap jobb oldalon + bal oldalon
- Fejtámla – vezetőülés
- Klímaberendezés
- Rádió előkészítés DAB+ (antenna, hangszóró)
- Radio DAB+ komplett
- 2 aljzat: 2xUSB / 3-pólusú
- Panorámatükör belül
- Napvédő roló

Megvilágítás

- LED Megvilágítás az StVZO /KRESZ/ szabályai szerint
- LED Performance (2000 lm) munkafényezőzők a tetőn, 4 elől, 2 hátul
- Aktív munkavégzéshez szükséges világítás
- LED Megkülönböztető jelzés (narancssárga), A nemzeti előírásokat be kell tartani!

Engedély & Közúti közlekedés

- Egyedi forgalmi engedély < 25 km/h
- Egyedi forgalmi engedély > 25 km/h
- Rendszámtáblatartó elől és hátul
- Háromszög alakú figyelmeztető tábla

Meghajtás & tengelyek

- Kézigáz
- Előmelegítés: Hűtővíz, hidraulikaolaj; 115 V, B típusú csatlakozó
- Előmelegítés: Hűtővíz, hidraulikaolaj; 230 V, E/F típusú csatlakozó
- Előmelegítés: Hűtővíz, hidraulikaolaj; 230 V, J típusú csatlakozó (Földelés: CH)

Meghajtási mód

- Auto üzemmód / Eco üzemmód / Szerelék
- Auto üzemmód / Eco üzemmód / M-Drive

Menetsebesség

- 30 km/h
- 40 km/h Power Drive
- Proporcionális sebességkorlátozó (lassú sebességű eszköz)
- Tolóerő-korlátozás

Fékrendszer

- Elektromechanikus tárcsafék, rugós tároló az első tengelyen, a hátsó tengelyre kardántengelyen keresztül hat, Hill-hold funkcióval

Abroncsozás

- 405 / 70 R 20 BKT Multimax MP 513 ET30, AS profil, szélesség 1767 mm, magasság, 2599 mm, 20/30/40 km/h
- 400 / 70 R 20 Trelleborg TH400 ET0, AS profil, szélesség 1844 mm, magasság, 2593 mm, 20/30/40 km/h
- 550 / 45 - 22.5 Alliance 331 ET-50, AS profil, szélesség 2070 mm, magasság, 2596 mm, 20/30/40 km/h
- 400 / 70 R 18 Alliance 585 ET0, EM profil, szélesség 1824 mm, magasság, 2569 mm, 20/30 km/h
- 445 / 70 R 19.5 Alliance 624 ET0, EM profil, szélesség 1865 mm, magasság, 2613 mm, 20/30/40 km/h
- 440 / 50 R 17 BKT TracSuper ET0, RP profil, szélesség 1861 mm, magasság, 2496 mm, 20 km/h

Rakodó berendezés

- Fék-süllyesztőszelep (csőtörés-biztosító emelő és billentő munkahengerhez)
- Rakodógép-csillapítás
- Kanálhelyzet-kijelző
- Töltőberendezés kiegészítő csomag (kanál-visszatérítő automatika, emelési magasság-korlátozás, rázkódási funkció, Tilt in Assist)

Gyorscserező lemez

- Weidemann HV/WL - L (hidraulikus) (4080 / 5080)
- Euro (hidraulikus - ISO23206 EURO HV) (2 db SVK 3-as méretűvel együtt)

Hidraulika

- Shell Panolin S4 HLP Synth46 (biohidraulika)

Hidraulika - elől

- 3.+ 4. Flow Sharing vezérlőkör, Kezelés: A botkormány elején lévő vezérlőkerékkel
- Load-Sensing - Teljesítményhidraulika 45 ccm (101 l/min)
- High Flow – nagy teljesítményű, egyoldalas hidraulika (101 l/min)
- Nyomásmentes visszavezetés elől (1 x 3-as méretű Flatface csatlakozódugó) szívárgóolaj-vezeték (1 x 2-es méretű Flatface csatlakozódugó)
- Első csatlakozó 4. Vezérlőkör (Flatface 2-es méretű)
- Első csatlakozó 3. Vezérlőkör (SVK 3-as méret)
- Első csatlakozó 4. Vezérlőkör (SVK 3-as méret)

Hidraulika - hátul

- Hátsó hidraulikus csatlakozás, kettős hatású (2x SVK 3-as méret), Kezelés: Kapcsolóval (1 - 0 - 2)
- Hátsó hidraulikus csatlakozás, kettős hatású átkapcsoló szelep (2x SVK 3-as méret), Kezelés: Kapcsolóval (0 - 1) + 3. Vezérlőkör
- Hátsó hidraulikus csatlakozás kettős hatású (2x SVK 3-as méret) + kettős hatású átkapcsoló szelepen keresztül (2x SVK 3-as méret)
- Nyomásmentes visszavezetés hátul (1 x 3-as méretű SVK csatlakozódugó) szívárgóolaj-vezeték (1 x 2-es méretű Flatface csatlakozódugó)

Elektromos csatlakozások elől

- Első 13 pólusú csatlakozóaljzat, programozható funkció; E1 / E2; világítás, kezelés: A botkormányon lévő 2 gombbal

Elektromos csatlakozások hátul

- Dugós csatlakozó hátul, 3-pólusos, Kezelés: Kapcsolóval; 1. Funkció letapogatás, 2. Funkció letapogatás
- Dugós csatlakozó hátul, 7-sarkú a hátsó felépítményi szerszámok világításához

Elektromosság

Akkumulátor-leválasztó kapcsoló

- A vezetőfülkében található akkumulátor-leválasztó kapcsoló – relés leválasztás
- Akkumulátor-leválasztó kapcsoló, 2 áramkör (az akkumulátortól két külön kapcsolóúton keresztül választja le a fedélzeti hálózatot és a generátort)

Biztonsági opciók

- Hátramenet jelző (akusztikus)
- Hátsó környezetfigyelés
- Övfigyelő rendszer
- Tolatókamera
- Indításgátló kulcs, használata: Kkódolt indítókulcson keresztül

Speciális festés

- Speciális lakkozás RAL egyszínű - erdészpiros helyett
- Több színű speciális fényezés, RAL

Egyéb

- Az alaplemez saját tömege (200 kg)
- Szerszámosláda szerszámkészlettel
- Kombitáska (figyelmeztető háromszög és elsősegély dobozzal)
- Központi kenő berendezés, teljesen automatikus

A garancia meghosszabbítása

- Economy 24 hónap (2500 ó)
- Economy 36 hónap (3000 ó)
- Economy 48 hónap (3500 ó)
- Economy 60 hónap (4000 ó)
- Premium 24 hónap (3000 ó)
- Premium 36 hónap (4000 ó)
- Premium 48 hónap (5000 ó)
- Premium 60 hónap (6000 ó)

Utánfutó- és mentő készülék

- Vonóhorog, 38 mm automatikus
- Tolatási tengelykapcsoló (utánfutó üzemhez nem engedélyezett!)