



**WACKER
NEUSON**
all it takes!



EZ28

Гусеничный экскаватор с нулевым выносом задней части

Дизайн для чемпионов.

Компактный экскаватор EZ28 – это современный дизайн, универсальность и удобство управления. На следующую стройплощадку в прицепе легкового автомобиля? Без проблем – небольшой вес позволяет перевозить машину с навесным орудием в 3,5-тонном прицепе. Опоры для рук, широкий вход в кабину, а также расположение элементов управления и индикации модели EZ28 превосходным образом адаптированы с учетом требований к рабочему месту.

Преимущества

- До 4 дополнительных контуров управления при поставке с завода
- Zero Tail
- Легко демонтируемая крыша

Технические характеристики

■ Гидравлика

Рабочее давление гидравлики	225,0 бар
-----------------------------	-----------

■ механические рабочие характеристики

Номинальное число оборотов	2.500,0 1/мин
Скорость движения	2,1 км/ч

■ механические данные

Длина	4.290,0 мм
Ширина	1.570,0 мм
Высота	2.414,0 мм
рабочий вес (мин.-макс.)	2.571,0 - 3.513,0 кг
Глубина копания (макс.)	2.744,0 мм

■ Двигатель внутреннего сгорания

Охлаждение	Водяное охлаждение
Тип двигателя	Дизельный двигатель
Рабочий объем	1.116,0 см ³
Объем бака	36,0 л

Номинальная мощность	15,8 кВт
----------------------	----------

Номинальное число оборотов	2.500,0 1/мин
----------------------------	---------------

Стартерный аккумулятор, напряжение	12,0 В
------------------------------------	--------

Производитель двигателя	Yanmar
-------------------------	--------

■ Данные по экологии

Уровень звуковой мощности LwA, гарантированный	93,0 дБ (А)
--	-------------

■ Эксплуатационные материалы

Объем масла	3,400 л
-------------	---------

Охлаждающая жидкость, объем	4,5 л
-----------------------------	-------

Гидравлическое масло, объем	30,0 л
-----------------------------	--------

■ Ходовая часть

Привод ходовой части	Аксиально-поршневой двигатель с USG
----------------------	-------------------------------------

■ Транспортировка и хранение

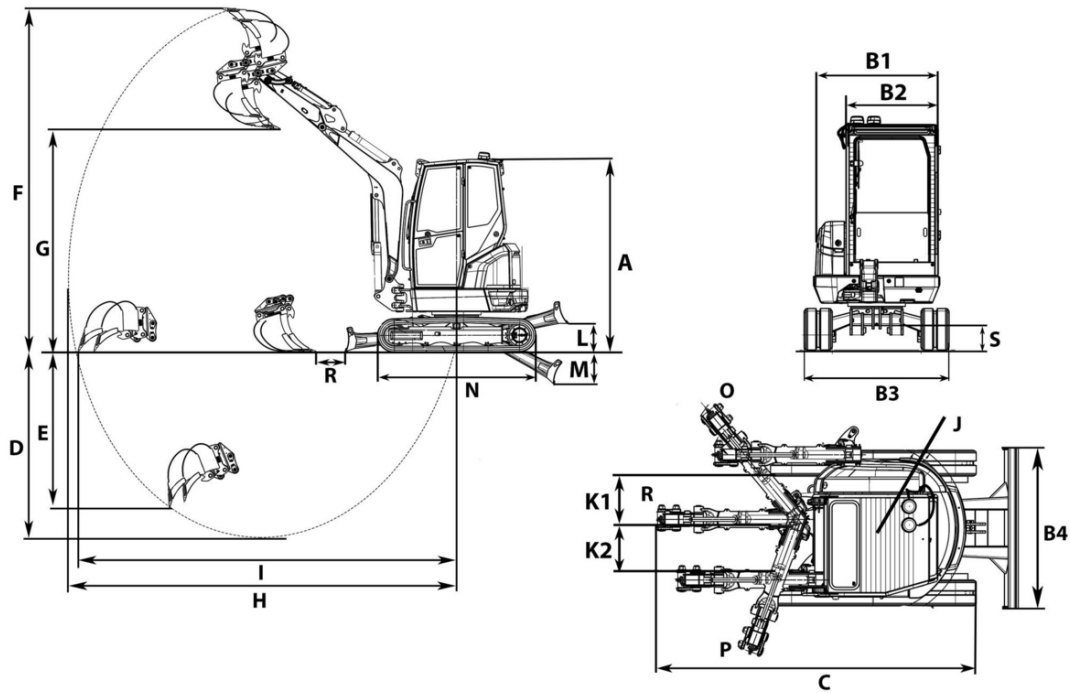
Транспортировочный вес	2.470,0 кг
------------------------	------------

Доступные двигатели

Yanmar 3TNV76-XNSV Stage V EC

Тип двигателя	Дизельный двигатель
Рабочий объем	1.116 см ³
Тип топлива	Дизельное EN 590
Номинальная мощность	15,8 кВт
Номинальное число оборотов	2.500 1/мин
Крутящий момент, макс.	66,1 Нм
Число оборотов (крутящий момент, макс.)	1.800 1/мин
Предельные значения выброса ОГ	Stage V EC
Производитель двигателя	Yanmar
Обозначение двигателя	3TNV76-XNSV
Ход	82 mlai
Отверстие	76 mlai

Размеры



A	Высота, крыша	2.414 mm
	Высота, отвал	300 mm
B1	Ширина верхней тележки	1.366 mm
B2	Ширина кабины	986 mm
B3	Ширина ходовой части	1.570 mm
B5	Ширина отвала	1.570 mm
C2	Транспортировочная длина, короткая рукоять ковша	4.266 mm
D2	Глубина черпания макс., короткая рукоять ковша	2.537 mm
E2	Глубина врезания макс., короткая рукоять ковша	1.949 mm
F2	Высота врезания макс., короткая рукоять ковша	4.176 mm
G2	Высота разгрузки макс., короткая рукоять ковша	2.847 mm
H2	Радиус черпания макс., короткая рукоять ковша	4.624 mm
I2	Рабочий диапазон на грунте макс., короткая рукоять ковша	4.490 mm
J1	Радиус поворота задней части	770 mm
K1	Перемещение стрелы макс. (по центру ковша, правая сторона)	765 mm
K2	Перемещение стрелы макс. (по центру ковша, левая сторона)	531 mm
L1	Высота штабелирования макс. (отвал над уровнем грунта)	387 mm
M1	Глубина копания макс. (отвал ниже уровня грунта)	412 mm
N1	Длина ходовой части	2.021 mm
O1	Угол поворота макс. (система стрелы влево)	75 °
O2	Угол поворота макс. (система стрелы вправо)	50 °
P1	Ширина гусеничного звена	300 mm
Q1	Радиус поворота стрелы, центр	2.082 mm
Q2	Радиус поворота стрелы, вправо	1.964 mm
Q3	Радиус поворота стрелы, влево	1.660 mm
R1	Расстояние, ковш, отвал, короткая рукоять ковша	267 mm