



EZ26

Гусеничные экскаваторы Zero Tail

Мощная универсальная машина

EZ26 гарантирует универсальность и удобство использования с высокой производительностью. Благодаря небольшому весу его можно перевозить вместе с навесным оборудованием на прицепе легкового автомобиля. Широкое поле обзора вокруг машины из кабины повышает безопасность оператора и рабочей среды на стройплощадке, а также обеспечивает постоянный контроль над рабочей обстановкой. Одновременная высокая производительность и простота использования благодаря широкому входу в кабину, системе управления Jog Dial и упорядоченному дисплею машины превращают EZ26 в настоящую зону комфорта для оператора.

Преимущества

- Кондиционер
- Очень хороший круговой обзор
- Простая транспортировка на прицепе легкового автомобиля
- Zero Tail
- Автоматический останов
- Оптимизированное управление гидравликой, а также двигателем и насосами

Технические характеристики

■ Гидравлика

Рабочее давление гидравлики	240,0 бар
-----------------------------	-----------

■ механические рабочие характеристики

Номинальное число оборотов	2.350,0 1/мин
----------------------------	---------------

Скорость движения	4,3 км/ч
-------------------	----------

■ механические данные

Длина	4.199,0 мм
-------	------------

Ширина	1.550,0 мм
--------	------------

Высота	2.412,0 мм
--------	------------

рабочий вес (мин.-макс.)	2.455,0 - 3.358,0 кг
--------------------------	----------------------

Глубина копания (макс.)	2.803,0 мм
-------------------------	------------

■ Двигатель внутреннего сгорания

Охлаждение	Водяное охлаждение
------------	--------------------

Тип двигателя	Дизельный двигатель
---------------	---------------------

Рабочий объем	1.266,0 см ³
---------------	-------------------------

Угол наклона, макс.	30,0 °
---------------------	--------

Тип топлива	HVO EN15940
-------------	-------------

Номинальная мощность	14,6 кВт
----------------------	----------

Номинальное число оборотов	2.350,0 1/мин
----------------------------	---------------

Стартерный аккумулятор, напряжение	12,0 В
------------------------------------	--------

Производитель двигателя	Yanmar
-------------------------	--------

Обозначение двигателя	3TNV80F-NPWN
-----------------------	--------------

■ Данные по экологии

Уровень звуковой мощности LwA, гарантированный	93,0 дБ (A)
--	-------------

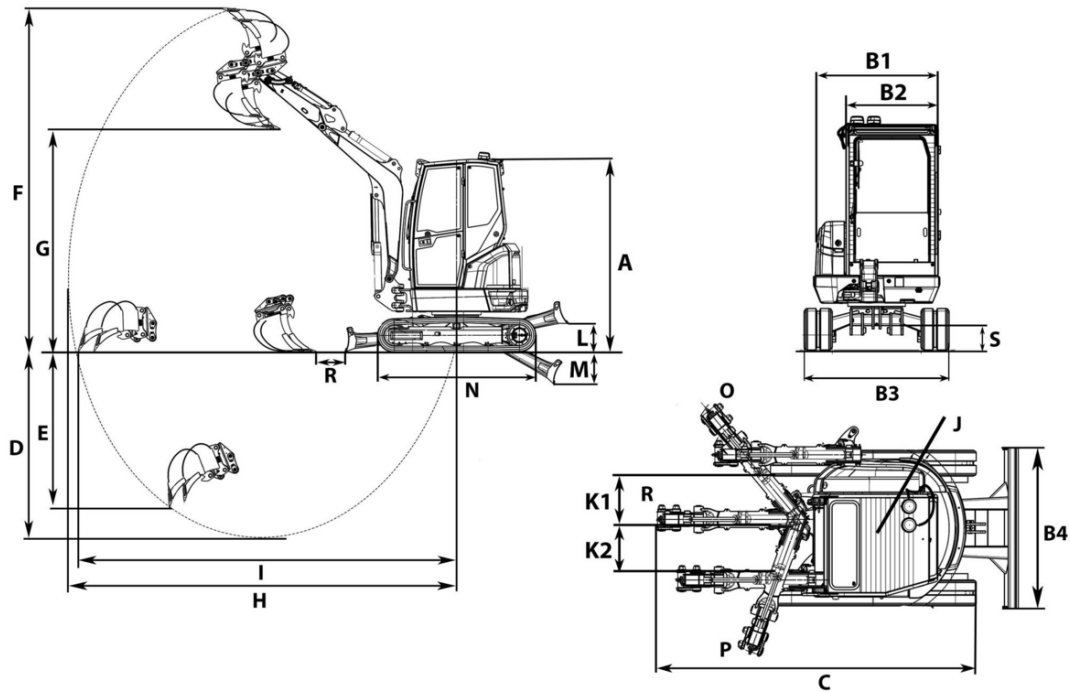
■ Ходовая часть

Привод ходовой части	Аксиально-поршн. двигатель
----------------------	----------------------------

■ Транспортировка и хранение

Транспортировочный вес	2.480,0 - 2.700,0 кг
------------------------	----------------------

Размеры



A	Высота	2.412 mm
	Общая высота кабины с проблесковым маячком	2.502 mm
B1	Ширина верхней тележки	1.350 mm
B2	Ширина кабины	980 mm
B3	Ширина ходовой части	1.550 mm
C	Транспортировочная длина, короткая рукоять ковша	4.199 mm
	Транспортировочная длина, длинная рукоять ковша	4.212 mm
D	Глубина черпания макс., короткая рукоять ковша	2.603 mm
	Глубина черпания макс., длинная рукоять ковша	2.803 mm
E	Глубина врезания макс., короткая рукоять ковша	1.124 mm
	Глубина врезания макс., длинная рукоять ковша	1.281 mm
F	Высота врезания макс., короткая рукоять ковша	4.151 mm
	Высота врезания макс., длинная рукоять ковша	4.280 mm
G	Высота разгрузки макс., короткая рукоять ковша	2.764 mm
	Высота разгрузки макс., длинная рукоять ковша	2.893 mm
H	Радиус черпания макс., короткая рукоять ковша	4.622 mm
	Радиус черпания макс., длинная рукоять ковша	4.813 mm
I	Рабочий диапазон на грунте макс., короткая рукоять ковша	4.508 mm
	Рабочий диапазон на грунте макс., длинная рукоять ковша	4.706 mm
J	Радиус поворота задней части	819 mm
	Радиус поворота задней части с задний грузом	896 mm
K1	Перемещение стрелы макс. (по центру ковша, правая сторона)	622 mm
K2	Перемещение стрелы макс. (по центру ковша, левая сторона)	584 mm
L	Высота штабелирования макс. (отвал над уровнем грунта)	374 mm
M	Глубина копания макс. (отвал ниже уровня грунта)	409 mm
N	Длина ходовой части	1.982 mm
O	Угол поворота макс. (система стрелы вправо)	50 °
P	Угол поворота макс. (система стрелы влево)	70 °
R	Радиус поворота стрелы, центр	2.102 mm
S	Дорожный просвет	263 mm

Приведенные иллюстрации, оснащение и данные могут отличаться от действующей программы поставок в вашей стране. Может быть показано специальное оснащение, за которое взимается дополнительная плата. Права на внесение изменений сохранены.