



## DW20

### Kolový dumper

Malý s velkým plus v oblasti bezpečnosti

Hydrostatický pohon všech kol DW20 zajišťuje velmi dobrou trakci a ovládání stroje po celou dobu pracovního procesu. Optimálně tvarované rukojeti v bezprostřední blízkosti obsluhy nabízejí správný úchop v každé situaci. Stroj je z výroby vybaven sledováním sklonu a koryta, které ve spojení s funkcí hill-hold a sledováním bezpečnostních pásů zvyšuje bezpečnost na novou úroveň. Volitelné uvolnění spouštěče pro sledování bezpečnostních pásů myslí dopředu a umožňuje spuštění stroje pouze tehdy, když je bezpečnostní pás zapnutý poté, co se obsluha posadila.

## Hlavní přednosti

- Kontrola náklonu
- Kontrola korbby
- Hydrostatický pohon všech kol
- Funkce Hill-Hold
- Malé rozměry

## Technické údaje

### Hydraulika

Pracovní tlak hydrauliky	210,0 BAR
Hydraulické čerpadlo	ZRP
Dopravované množství	23,0 l/min
Obsah hydraulického systému	31,0 L

### mechanické údaje o výkonu

Jízdní rychlost	20,0 km/h
-----------------	-----------

### mechanické údaje

Délka	3.706,0 mm
Šířka	1.497,0 mm
Výška	2.738,0 mm
Užitečná nosnost	2.000,0 KG
Korba	Otočná korba
Objem korbby zarovnaná	950,0 L
Objem korbby vrchovatá	1.280,0 L
Objem korbby - voda	700,0 L
Úhel naklonění max.	15,0 °
Provozní hmotnost (min.-max.)	1.955,0 - 2.545,0 KG

### Spalovací motor

Chlazení	Vodní chlazení
----------	----------------

Typ motoru	Naftový motor
Válce	3,0
Zdvihový objem	1.116,0 CM3
Náklon max.	25,0 °
Typ paliva	HVO EN15940
Jmenovitý výkon	18,9 kW
Jmenovité otáčky	3.000,0 1/min
Mezní hodnoty emisí	EU stupeň V
Napětí spouštěcí baterie	12,0 V
Výrobce motoru	Yanmar
Označení motoru	3TNV76-UDWN

### Enviromentální parametry

Zvukový výkon LWA, garantovaný	101,0 dB(A)
--------------------------------	-------------

### Podvozek

Poloměr otáčení	3.800,0 mm
Úhel ohybu	36,0 °
Pohon pojezdu	Motor s výkyvnou deskou
Hydraulické čerpadlo	Axiální pístové čerpadlo
Pracovní tlak hydrauliky	470,0 BAR
Dopravované množství	66,0 l/min

Pneumatiky

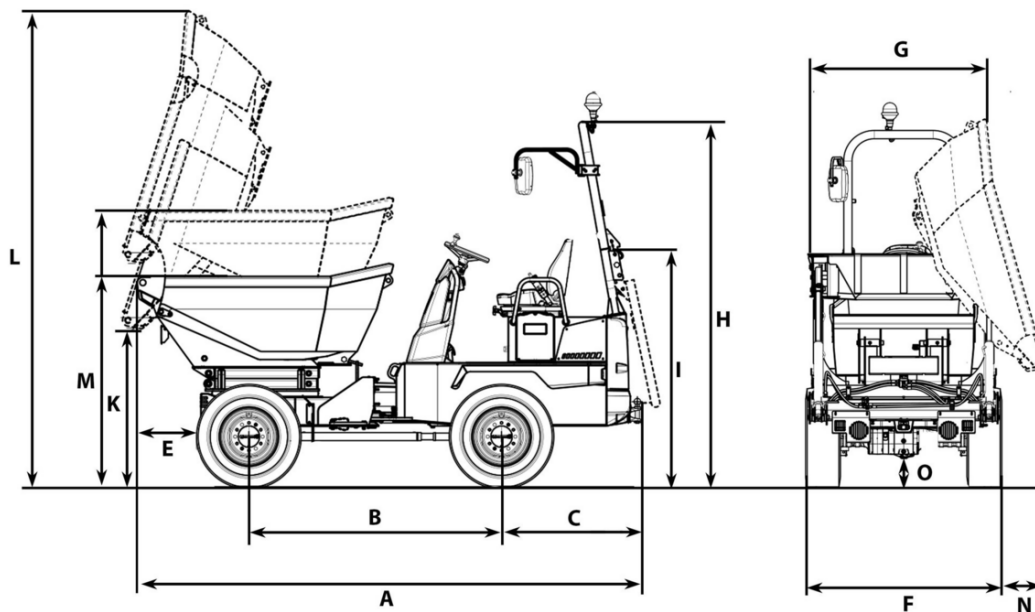
10.0/75 - 15,3 AS ET-40

■ **Přeprava a skladování**

Přepravní hmotnost

2.034,0 KG

## Rozměry



		Otočná korba	Vysoký otočný hrot skip	Se samonakládacím zařízením
A	Celková délka	3.784 mm	3.755 mm	3.813 mm
B	Rozvor kol	1.882 mm	1.945 mm	
C	Přesah zadní části	1.041 mm	1.041 mm	
E	Výsypná šířka	481 mm	401 mm	457 mm
F	Šířka stroje	1.497 mm	1.627 mm	
G	Šířka korby	1.482 mm	1.482 mm	1.121 mm
H	Výška ROPS	2.738 mm	2.757 mm	
I	Výška ROPS je nakloněna	1.873 mm	1.770 mm	
K	Výška	910 mm	1.174 mm	881 mm
L	Výška korby nakloněna	2.855 mm	3.596 mm	2.862 mm
M	Výška korby	1.404 mm	2.053 mm	1.388 mm
N	Výsypná šířka z boku	241 mm	162 mm	263 mm