



2060

Pale gommatae

Dati tecnici

■ Impianto elettrico

Tensione d'esercizio	12 V
Batteria	100 Ah
Dinamo	120 A

■ Peso

Peso d'esercizio	3.720 - 4.230 kg
Forza di strappo (max.)	4.320 daN
Forza di sollevamento (max.)	3.925 daN
Carico di ribaltamento con benna - macchina in posizione diritta, braccio orizzontale	2.910 - 3.510 kg
Carico di ribaltamento con benna - macchina in posizione articolata, braccio orizzontale	2.550 - 3.070 kg
Carico ribaltabile con benna - macchina dritta, braccio nella posizione più bassa	4.400 - 5.280 kg
Carico ribaltabile con benna - macchina a gomito, braccio nella posizione più bassa	3.860 - 4.630 kg
Carico di ribaltamento con forca per pallet - macchina in posizione diritta, braccio orizzontale	2.410 - 2.890 kg
Carico di ribaltamento con forca per pallet - macchina in posizione articolata, braccio orizzontale	2.110 - 2.530 kg
Carico ribaltabile con forca per pallet - macchina in posizione diritta, posizione di trasporto	2.870 - 3.440 kg
Carico ribaltabile con forca per pallet - macchina in posizione articolata, posizione di trasporto	2.520 - 3.020 kg

■ Cabina di guida

Cabina di guida	FSD (cabina)
-----------------	--------------

■ Quantità riempimento

Capacità serbatoio carburante	80 l
Capacità del serbatoio olio idraulico	32 l

■ Trazione

Tipo di trazione	ecDrive (Electronic Controlled Drive)
------------------	---------------------------------------

Trazione	Idrostatica tramite ripartitore di coppia e albero cardanico
Marce	2
Asse	PA 1200
Velocità di marcia standard	0-20 km/h
Velocità di marcia opzione 1	0-30 km/h
Freno a mano	Freno a tamburo (opzione: freno a dischi)
Freno di stazionamento	Freno a tamburo (opzione: freno a dischi)
Blocco differenziale	100% assale anteriore + assale posteriore

■ Sistema idraulico

Pressione di esercizio idraulica di guida (max.)	500 bar
Portata idraulica di lavoro (max.)	59 (74,1) l/min
Pressione di esercizio idraulica di lavoro (max.)	235 bar

■ Cinematica

Tipo della cinematica	PZ
Cilindri di sollevamento	2
Cilindri di ribaltamento	1
Sistema di cambio rapido	idraulico

■ Sterzo

Tipo di sterzo	Giunto articolato idraulico
Cilindro sterzante	1
Angolo di oscillazione	± 10 Grado

■ Valori caratteristici del rumore

Livello di potenza sonora medio LwA (tetto di protezione del guidatore)	99,9 dB(A)
Livello di potenza sonora garantito LwA (tetto di protezione del guidatore)	101 dB(A)
Livello di pressione sonora dichiarato LpA (tetto di protezione del guidatore)	70 dB(A)

Livello di potenza sonora medio LwA (cabina) 99,9 dB(A)

Livello di potenza sonora garantito LwA (cabina) 101 dB(A)

Livello di pressione sonora dichiarato LpA (cabina) 69 dB(A)

■ Dati del motore standard

Produttore del motore Rehlko

Modello di motore KDI 1903 TCR

Cilindri 3

Potenza motore 42 kW

Potenza motore 57 CV

al numero di giri max. 2.600 giri/min

Coppia max. 225 Nm

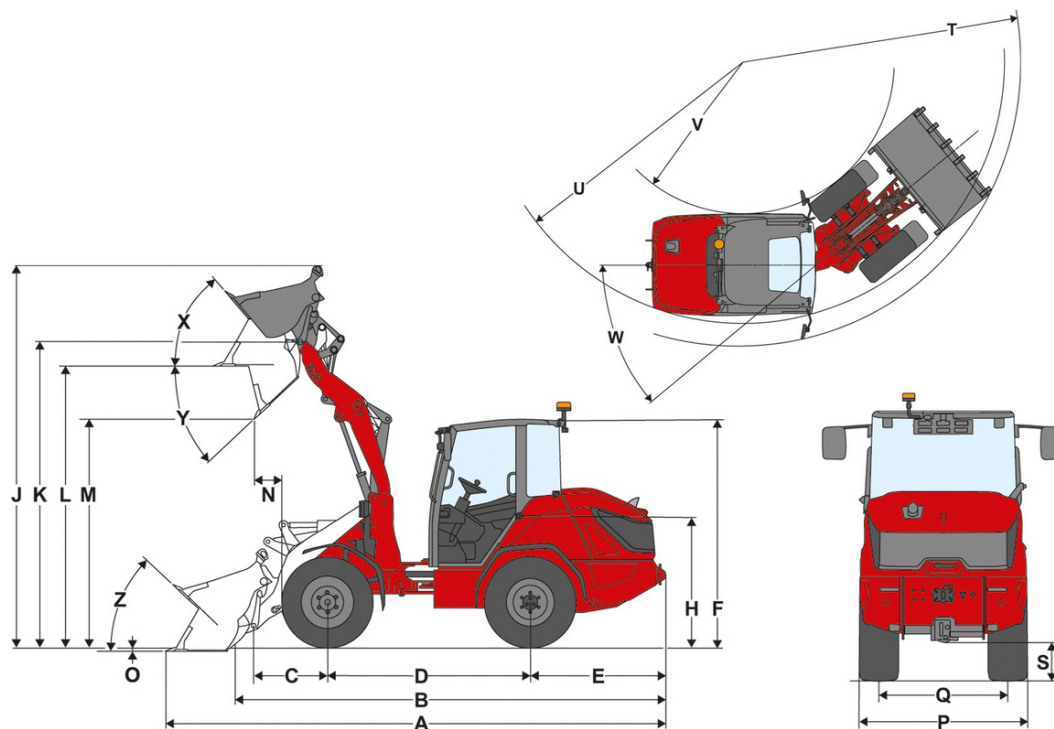
Cilindrata 1.861 cm³

Tipo di refrigerante acqua

Normativa gas di scarico V

Post-trattamento dei gas di scarico DOC/DPF

Dimensioni



A	Lunghezza complessiva	5.295 mm
B	Lunghezza complessiva senza benna	4.480 mm
C	Punto di rotazione della benna (al centro dell'assale)	785 mm
D	Passo delle ruote	2.150 mm
E	Sporgenza posteriore	1.435 mm
F	Altezza con tetto di protezione del guidatore basso	2.345 mm
F	Altezza con tetto di protezione del guidatore alto	2.425 mm
F	Altezza con cabina	2.425 mm
H	Altezza della seduta	1.400 mm
J	Altezza operativa totale	4.065 mm
K	Punto di rotazione della benna (altezza di sollevamento max.)	3.240 mm
L	Altezza di carico	2.950 mm
M	Altezza di scarico	2.415 mm
N	Sbraccio (nel caso di M)	290 mm
O	Profondità di scavo	35 mm
P	Larghezza totale	1.520 mm
Q	Larghezza cingolo	1.160 mm
S	Distanza da terra	345 mm
T	Raggio massimo all'esterno	4.125 mm
U	Raggio sul bordo esterno	3.850 mm
V	Raggio interno	2.225 mm
W	Angolo di piega	40 °
X	Angolo di rollback con altezza di sollevamento max.	50 °
Y	Angolo di scarico	44 °
Z	Angolo di rollback a terra	43 °

Dotazione di serie

Motore

- Kohler KDI 1903 TCR, 42 kW / 57 PS (DOC/DPF), EU: Fase V

Sterzo

- Giunto articolato idraulico
- Cilindro sterzante: 1

Postazione di guida

- Tetto di protezione del guidatore con omologazione ROPS / FOPS, lunotto
- Ampia disponibilità di spazio
- Specchietto sinistro e destro
- Salita ergonomicamente spaziosa
- Volante regolabile (inclinazione e altezza)

Sedile dell'operatore

- Sedile in similpelle con cintura di sicurezza completamente molleggiata, regolazione del peso, dello schienale e regolazione longitudinale

Illuminazione

- Impianto di illuminazione conforme al codice stradale StVZO
- Fari di lavoro a LED Basic (1000 lm) sul tetto, 2 anteriori, 1 posteriore

Trazione & assali

- Asse: assale planetario PA1200
- Trazione: Trazione integrale idrostatica, regolata elettronicamente, ecDrive (Electronic Controlled Drive)
- Modalità di guida: modalità automatica; modalità ECO (riduzione del numero di giri del motore al raggiungimento della velocità impostata)
- Bloccaggio: 100%, elettroidraulico inseribile sull'asse anteriore e posteriore
- Velocità: 20 km/h (opzionale 30 km/h)
- Marce: 2 | 10 km/h / 20 km/h
- Freno a mano: freno a tamburo sull'albero cardanico agente sull'assale posteriore tramite l'albero cardanico
- Freno di stazionamento: freno a tamburo - Azionamento tramite leva freno a mano sull'assale anteriore, agente sull'assale posteriore tramite l'albero cardanico

Pneumatici

- 365 / 70 R 18 BKT Multimax MP 513 ET20, profilo AS, larghezza 1520 mm, altezza 2425 mm

Sistema di carico

- Braccio di carico LS937
- Dispositivo di cambio rapido (Weidemann HV/HT - C) idraulico
- Cinematica: PZ
- Cilindri di sollevamento: 2
- Cilindri di ribaltamento: 1
- Posizione flottante per cilindri di sollevamento

Sistema idraulico

- Joystick ad azionamento elettrico con interruttore della direzione di marcia e tasto integrato per dispositivo di bloccaggio differenziale
- 3° circuito idraulico anteriore elettricamente proporzionale tramite joystick, incl. funzione permanente
- Idraulica di lavoro 59 l/min (22,9 ccm)
- Radiatore dell'olio idraulico

EquipCare (Telematic)

- EquipCare 36 mesi

Opzioni

Postazione di guida

- Tettuccio di protezione basso, incl. lunotto posteriore
- Cabina a 1 porta, incl. riscaldamento e ventilazione
- Porta cabina in due parti
- Parabrezza e lunotto posteriore incl. tergilavatergicristalli anteriori e posteriori
- Aria condizionata
- Predisposizione radio DAB+ (antenna, altoparlanti)
- Radio DAB+ completa
- 1 presa: 2xUSB
- Tenda parasole
- Vano portaoggetti (a sinistra del sedile del conducente)
- Specchio panoramico interno

Sedile dell'operatore

- Sedile in tessuto; MSG85
- Sedile in similpelle; sospensioni pneumatiche; MSG95
- Sedile in tessuto; sospensioni pneumatiche; schienale alto; MSG95
- Sedile in tessuto; sospensioni pneumatiche; riscaldamento del sedile; MSG95
- Sedile in tessuto; sospensioni pneumatiche; riscaldamento del sedile; schienale alto; MSG95
- Sedile in tessuto; sospensioni pneumatiche; MSG95
- Sedile in tessuto; schienale alto; MSG85

Illuminazione

- Illuminazione a LED conforme al codice per la circolazione stradale
- Fari di lavoro a LED Performance (2000 lm) sulla cabina, 2 anteriori, 2 posteriori
- Lampeggiante a LED (giallo), (Osservare le normative nazionali.)

Omologazione & Traffico stradale

- Omologazione individuale < 25 km/h
- Omologazione individuale > 25 km/h
- Portatarga anteriore e posteriore
- Segnale di avvertimento triangolare, (Osservare le normative nazionali.)

Trazione & assali

- Acceleratore manuale
- Preriscaldamento: acqua di raffreddamento, olio idraulico; 230 V, connettore tipo E/F
- Preriscaldamento: acqua di raffreddamento, olio idraulico; 230 V, connettore tipo J
- Preriscaldamento: acqua di raffreddamento, olio idraulico; 230 V, connettore tipo G
- Modalità di guida Auto / Eco / Accessori
- Modalità di guida Auto / Eco / M-Drive
- Limitatore di velocità proporzionale (dispositivo a marcia lenta)
- 20 km/h aumento della velocità
- 30 km/h aumento della velocità
- Freno multidisco elettroidraulico con accumulo energia elastica nell'assale anteriore, che agisce sull'assale posteriore tramite albero cardanico, incl. funzione Hill-Hold

Pneumatici

- 425 / 55 R 17 Alliance 570 ET-15, profilo AS, larghezza 1655 mm, altezza 2386 mm
- 440 / 50 R 17 BKT Trac Super ET-15, profilo RP, larghezza 1671 mm, altezza 2377 mm
- 340 / 80 R 18 Alliance 585 ET15, profilo MPT, larghezza 1515 mm, altezza 2441 mm
- 405 / 70 R 18 Alliance 608 ET0, profilo MPT, larghezza 1608 mm, altezza 2453 mm

Sistema di carico

Piastre di cambio rapido:

- SkidSteer (idraulica - SAEJ2513 SSL HV)
- Euro (idraulico - ISO23206 EURO HV) (incl. due innesti SVK Gr.3)
- Euro (idraulico - ISO23206 EURO HV) + SMS HV (incl. due innesti SVK Gr.3)
- Weidemann HV/HT - C - ECS (idraulico - easy coupler system)

Altro:

- Valvola anticaduta (valvola di blocco del cilindro di sollevamento e di ribaltamento)
- Ammortizzatore sul braccio di carico
- Indicatore livello benna

Olio idraulico biologico

- Shell PANOLIN S4 HLP Synth 46 (olio idraulico biologico)

Le immagini, le attrezzature e i dati mostrati potrebbero differire dal programma di consegna attuale nel vostro paese. Potrebbe essere mostrato allestimento facoltativo, che è soggetto ad un aumento di prezzo. Con riserva di modifiche.

Sistema idraulico anteriore

- Idraulica di lavoro 74,1 l/min (28,5 cm³)
- Ritorno senza pressione anteriore (1 x Flatface Gr.3, connettore) incl. tubazione di scarico olio (1 x Flatface Gr.2, connettore)
- Attacco rapido Faster doppio - lato macchina + lato attrezzatura
- Scarico pressione 3° circuito di comando anteriore sul sistema di carico

Sistema idraulico posteriore

- Collegamento idraulico posteriore, a semplice effetto tramite valvola di commutazione (due raccordi SVK dim. 3)

Attacchi elettrici anteriori

- Presa frontale a 13 poli (2x funzioni elettriche E1/ E2 e illuminazione); comando: con 2 pulsanti sul joystick; 1° funzione instabile, 2° funzione stabile
- Presa frontale a 13 poli, (2x funzioni elettriche E1/E2 e illuminazione); comando: con 2 pulsanti sul joystick; 1° funzione stabile, 2° funzione instabile
- Presa frontale a 13 poli, (2x funzioni elettriche E1/E2 e illuminazione); comando: con 2 pulsanti sul joystick; 1° funzione instabile, 2° funzione instabile
- Presa frontale a 13 poli, (2x funzioni elettriche E1/E2 e illuminazione); comando: con 2 pulsanti sul joystick; 1° funzione stabile, 2° funzione stabile

Attacchi elettrici posteriori

- Presa anteriore a 7 poli per l'illuminazione degli attrezzi posteriori

Impianto elettrico

Sezionatore della batteria:

- Sezionatore della batteria postazione di guida - sezionato a relè

Opzioni di sicurezza

- Segnalatore acustico di retromarcia
- videocamera per retromarcia
- Monitoraggio della cintura di sicurezza
- Immobilizzatore chiave di accensione (comando: con chiave di accensione)

Verniciatura speciale

- Verniciatura speciale RAL monocolora - al posto della verniciatura Wacker Neuson gialla
- Verniciatura speciale RAL in più colori

Altro

- Contrappeso piastra base (200 kg)
- Scatola utensili con kit utensili
- Custodia combinata (triangolo di segnalazione / cassetta di pronto soccorso)
- Impianto di lubrificazione centralizzata completamente automatico

Estensione della garanzia

- Economy 24 mesi (2500 h)
- Economy 36 mesi (3000 h)
- Economy 48 mesi (3500 h)
- Economy 60 mesi (4000 h)
- Premium 24 mesi (3000 h)
- Premium 36 mesi (4000 h)
- Premium 48 mesi (5000 h)
- Premium 60 mesi (6000 h)

Dispositivi di rimorchio e salvataggio

- Dispositivo di aggancio 38 mm, automatico
- Gancio di manovra (non omologato per il traino di rimorchi!)