



**WACKER
NEUSON**
all it takes!



DV100

Dual View Damper

Kalite ve güvenlikte iddialı

Yüksek taşıma kapasitesi (10 tona kadar) ile birleşen güçlü motor, yüksek malzeme taşıma kapasitesini ihtiyaç duyulan çekme gücü ile birleştirir. Verimlilikten maksimum düzeyde faydalanma. Makinenin sinyal renginde basamak ve tutamaklar, yokuşta sürüşler için Hill-Hold fonksiyonu veya özel geri sürüş sesi gibi yüksek güvenlik önlemleri sayesinde kazalar ve dikkatsizlikler önlenir. Bu boyutlarda da şantiyede gerçekten olması gerektirir. Daha fazla güç, daha fazla atıklık. Büyük motorun sağladığı güç, tüm çalışmalarda ve yolda sürüş sırasında hemen kendini hissettirir. Daha fazla çekiş gücü ve daha iyi ivmelenme, her zeminde.

Öne çıkanlar

- Geniş diz mesafeli döndürülebilir sürücü koltuğu
- Start onaylı koltuk kemeri denetlemesi
- Her iki taraftan da biniş ve iniş için katlanır kolçak
- 10 ton taşıma kapasitesi
- Active Sense Control

Teknik bilgiler

Hidrolik

Hidrolik çalışma basıncı	240,0 bar
Debi	73,0 l / dk
Depo hacmi	48,0 l

mekanik güç bilgileri

Nominal devir sayısı	2.300,0 1 dk
Yürüyüş hızı	25,0 km/sa

mekanik bilgiler

Uzunluk	4.660,0 mm
Genişlik	2.420,0 mm
Yükseklik	3.029,0 mm
Yük	10.000,0 kg
kasa	Önden devirme oluğu
Silme kasa kapasitesi	4.150,0 l
Tepeleme kasa kapasitesi	5.000,0 l
Kasa suyla dolun kapasitesi	2.550,0 l
Azami salınım açısı	11,0 °
Çalışma ağırlığı (min.-maks)	4.931,0 - 5.132,0 kg

Yanmalı motor

Soğutma	Su soğutmalı
---------	--------------

Motor tipi	Dizel motor
Silindir	4,0
Silindir hacmi	2.924,0 cm ³
Yakıt tipi	HVO EN15940
Depo hacmi	60,0 l
Elektrik yük değerleri	55,4 kW
Nominal motor devri	2.300,0 1 dk
Tork maks.	260,0 Nm
Egzoz sınır değerleri	EU Stage V
Motor üreticisi	Deutz
Motor tanımı	TD2.9 L4

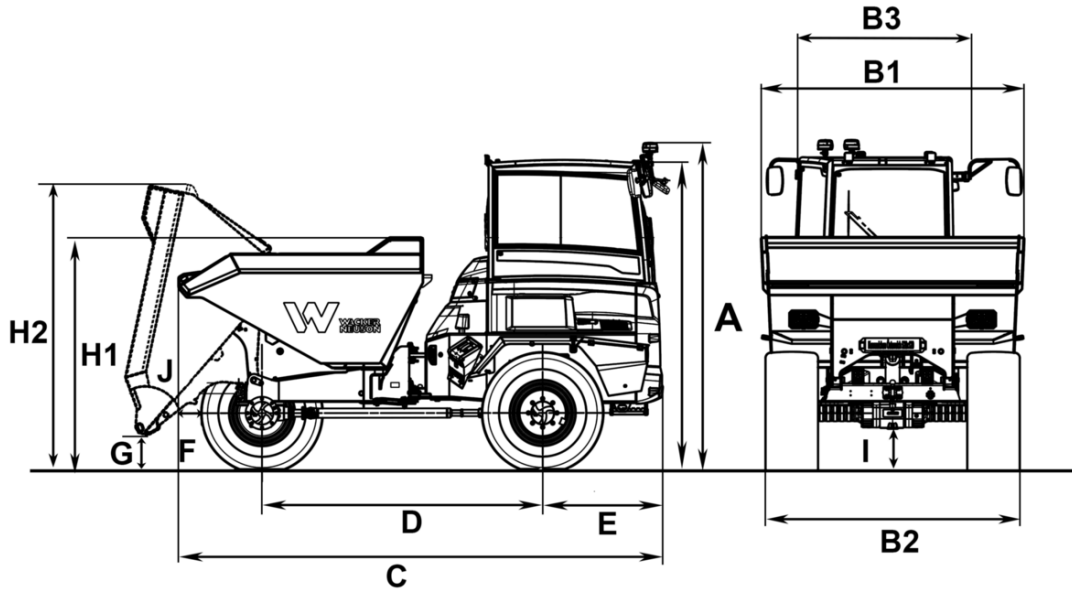
Çevre karakteristik verileri

Ses seviyesi LWA, garanti edilen	101,0 dB(A)
----------------------------------	-------------

Alt takım

Dönüş yarıçapı	6.660,0 mm
Belden kırma açısı	28,0 °
Hidrolik pompa	Eksenel piston pompası
Basma kapasitesi	123,0 l / dk

Boyutlar



A	Kabin ile yükseklik	2.974 mm
	Döner tepe lambalı kabin yüksekliği	3.139 mm
B1	Kabin genişliği	1.731 mm
B2	Araç genişliği	2.420 mm
B3	Kasa genişliği	2.504 mm
C	Kabin toplam uzunluğu	4.660 mm
D	Dingil mesafesi	2.700 mm
E	Arka çıkıntı	1.157 mm
F	Boşaltma genişliği	729 mm
G	Maksimum boşaltma yüksekliği	333 mm
H1	Kasa yüksekliği	2.073 mm
H2	Kasa yüksekliği devrilmiş	2.740 mm
I	Yerden yükseklik	390 mm
J	Devirme açısı	49 °