



**WACKER
NEUSON**
all it takes!



ET90

Hagyományos lánctalpas kotrógép

A gazdaságos erőmű

Az ET90 üzemanyag-fogyasztása akár 20 százalékkal alacsonyabb, mint a hasonló modelleké, ami jelentősen csökkenti az üzemeltetési költségeket. Ugyanakkor kiemelkedő motor- és hidraulika-teljesítményével a terepen is bizonyít. Ez a hatékony kombináció első osztályú ásóerőt biztosít, akár 20%-kal nagyobb szakítóerő mellett. A gazdaságos terhelésérzékelő hidraulikarendszer ugyanakkor a teljes teljesítmény fenntartása mellett finoman szabályozható emelőkar-mozgásokat tesz lehetővé. Legyen szó teljesítményről vagy precizitásról - az ET 90 pontosan a megfelelő kotrógép minden alkalmazáshoz.

Fő jellemzők

- Erőteljes meghajtás LUDV-val
- Törhető gém
- 3-pontos kinematika
- Nagyobb fülkekomfort
- Akár 4 kiegészítő vezérlőkör gyárilag

Műszaki adatok

■ Hidraulika

Hidraulika munkanyomása	300,0 bar
Hidraulika-szivattyú	Változó lökettérfogatú szivattyú
Szállított mennyiség	176,0 l/min
Szállított mennyiség max.	180,0 l/min
Tartálytérfogat	92,0 l

■ mechanikai Teljesítményadatok

Haladási sebesség	5,0 km/h
-------------------	----------

■ mechanikai Adatok

Hosszúság	7.139,0 mm
Külső keréknyomtáv	2.250,0 mm
Magasság	2.562,0 mm
Üzemi tömeg (min.-max.)	8.710,0 - 10.506,0 kg
Ásási mélység (max.)	4.679,0 mm

■ Belső égésű motor

Hűtés	Vízűtés
Motortípus	Dízelmotor

Henger	4,0
Lökettérfogat	2.799,0 cm ³
Ferde kevés, max.	30,0 °
Üzemanyag típusa	HVO EN15940
Névleges teljesítmény	55,4 kW
Névleges fordulatszám	2.300,0 1/min
Üzemi teljesítmény	55,4 kW
Üzemi fordulatszám	2.400,0 1/min
Akkumulátor kapacitása (névleges érték)	88,0 Ah
Motorgyártó	Perkins
Motor jelölése	904J-E28T

■ Környezetvédelmi adatok

Hangteljesítményszint LWA, garantált	98,0 dB(A)
--------------------------------------	------------

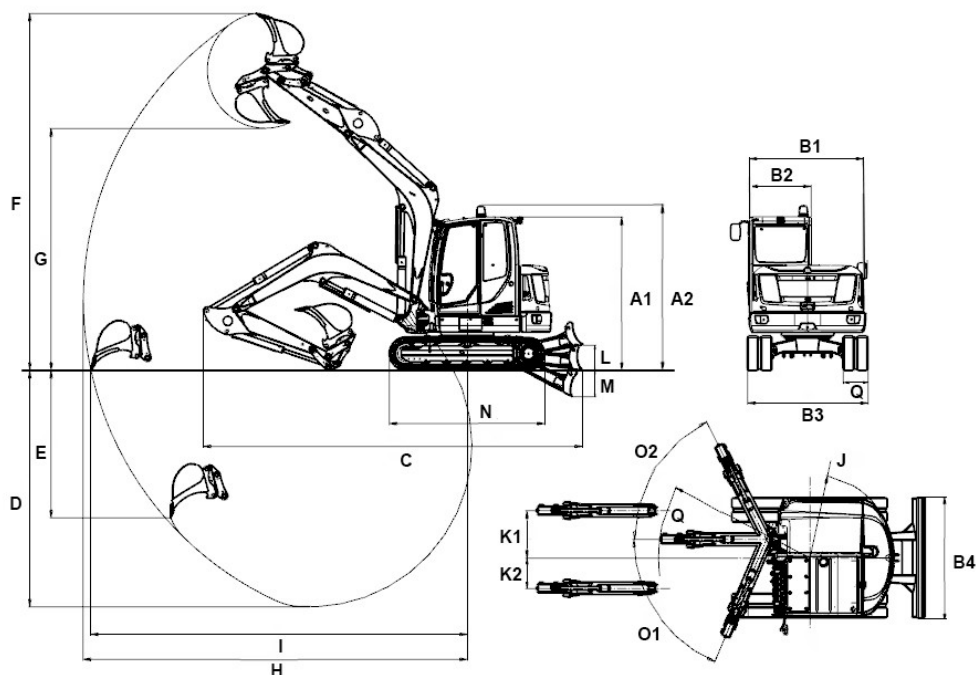
■ Hajtómű

Hidraulika munkanyomása	240,0 bar
-------------------------	-----------

■ Szállítás és raktározás

Szállítási súly	8.348,0 kg
-----------------	------------

Méretek



		Mono gém	Törhető gém
A1	Magasság fülkével	2.562 mm	2.562 mm
	Magasság tolólap	501 mm	501 mm
A2	A fülke teljes magassága a körforgó villogóval	2.744 mm	2.744 mm
B1	Felső kocsi szélessége	2.006,9 mm	2.017 mm
B2	Kabin szélessége	1.000 mm	1.000 mm
B3	Hajtómű szélessége	2.250 mm	2.250 mm
B4	Tolólap szélessége	2.250 mm	2.250 mm
C	Szállítási hossz rövid kanálszár	7.117 mm	6.468 mm
	Szállítási hossz hosszú kanálszár	7.139 mm	6.690 mm
D	Maximum ásási mélység, rövidebb kanálszár	4.325 mm	4.379 mm
	Ásási mélység, hosszabb kanálszár	4.625 mm	4.679 mm
E	Maximum szúrási mélység., rövidebb kanálszár	3.192 mm	3.198 mm
	Maximum szúrási mélység., hosszabb kanálszár	3.474 mm	3.456 mm
F	Maximum beillesztési magasság., rövidebb kanálszár	7.322 mm	7.931 mm
	Maximum beillesztési magasság., hosszabb kanálszár	7.529 mm	8.196 mm
G	Maximum kiüritési magasság., rövidebb kanálszár	5.066 mm	5.674 mm
	Maximum kiüritési magasság., hosszabb kanálszár	5.272 mm	5.940 mm
H	Maximum ásási sugár., rövidebb kanálszár	7.331 mm	7.596 mm
	Maximum ásási sugár, hosszabb kanálszár	7.620 mm	7.889 mm
I	Maximum hatótávolság a talajon,rövid kanálszár	7.179 mm	7.463 mm
	Maximum hatótávolság a talajon,hosszú kanálszár	7.474 mm	7.751 mm
J	Far lengési sugara	1.583 mm	1.583 mm
	Far lengési sugara hátsó súllyal	1.655 mm	1.655 mm
K1	Szárny áthelyezés maximuma (kanál jobb oldalának közepén)	705 mm	705 mm
K2	Szárny áthelyezés maximuma (kanál bal oldalának közepén)	683 mm	683 mm
L	Maximum rakmagasság(tolólap altalaj alatt)	479 mm	479 mm
M	Maximum leásás mélysége (tolólap altalaj alatt)	518 mm	518 mm
N	Futómű hossza	2.826 mm	2.826 mm
O1	Maximum lengésszög (karrendszer balra)	67 °	67 °
O2	Maximum lengésszög(karrendszer jobbra)	63 °	63 °
	Nyomtáv	450 mm	450 mm
Q	Szárny fordítható sugarának közepe	2.503 mm	2.840 mm
	Szárny fordítható sugara jobbra	2.427 mm	2.759 mm
Q	Szárny fordítható sugara balra	1.969 mm	2.280 mm