



**WACKER
NEUSON**
all it takes!



DT05e

Elektrický pásový dumper

Malý, ale šikovný!

S DT05e lze bez problémů manévrovat téměř jakýmkoliv otvorem, a to i v uzavřených prostorách. Díky provozu bez výfukových plynů i v uzavřených prostorách nebo v ekologicky citlivém prostředí. Díky optimální koordinaci nakládací a provozní doby nabízí další možnosti použití a kratší prostoje. Náklady klesají, možnosti využití se zvyšují – efektivita v kostce.

Hlavní přednosti

- Tichý a všestranný
- Hospodárnost v kostce
- Bez emisí a šetrné k životnímu prostředí
- Výkonný bez kompromisů
- Malé rozměry

Technické údaje

■ mechanické údaje o výkonu

Stoupavost	20,0 %
Jízdní rychlost	1,5 - 3,0 km/h

■ mechanické údaje

Délka	1.670,0 mm
Šířka	660,0 mm
Výška	1.310,0 mm
Užitečná nosnost max.	500,0 KG
Korba	Korba s předním vyklápěním
Objem korby zarovnaná	273,0 L

Objem korby vrchovatá	313,0 L
Provozní hmotnost (min.-max.)	980,0 - 1.050,0 KG

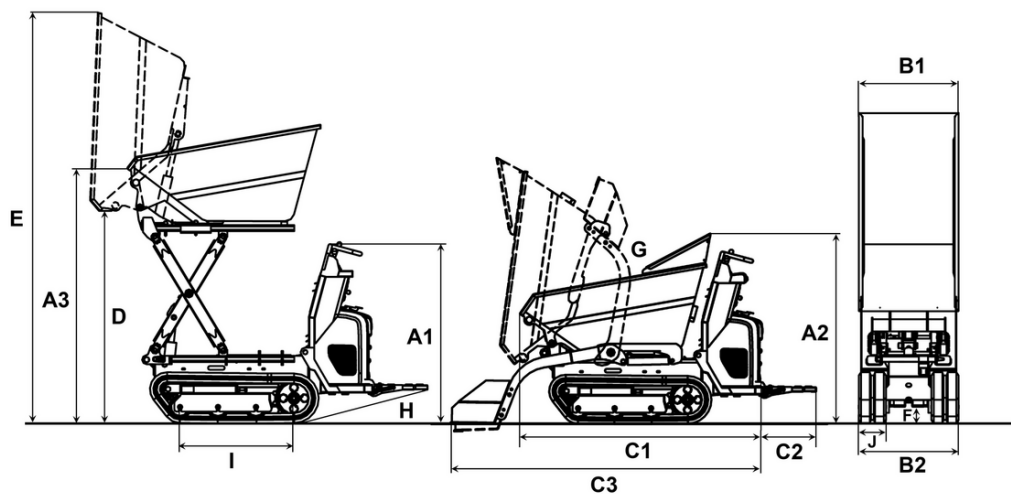
■ Elektromotor

Jmenovitý výkon	5,50 kW
Jmenovité napětí	45,0 V
Jmenovité otáčky	2.850,0 1/min

■ Elektrický systém

Doba nabíjení akumulátoru	8,0 - 10,0 h
Typ baterie	LiFePO4

Rozměry



		Korba s předním vyklápěním	Korba s vysokým vyklápěním
A1	Výška nad obslužným místem	1.185 mm	1.185 mm
A2	Výška nad ruční ochranou korby	1.310 mm	1.310 mm
A3	Výška přední hrany korby	759 mm	1.024 mm
	Výška přední hrany korby s vysokým vyklápěním, korba zvednutá		1.685 mm
B1	Šířka korby	700 mm	620 mm
	Šířka stroje	660 mm	660 mm
B2	Šířka se samonakládacím zařízením	660 mm	660 mm
C1	Celková délka	1.670 mm	1.619 mm
C2	Délka stupátka	365 mm	365 mm
C3	Délka se samonakládacím zařízením, bez stupátka	2.149 mm	
D	Výsypná výška max.	410 mm	741 mm
	Výsypná výška max., korba s vysokým vyklápěním zvednutá		1.403 mm
E	Výška korby nakloněna	1.827 mm	2.050 mm
	Výška korby nakloněna, korba s vysokým vyklápěním zvednutá		2.712 mm
F	Světla výška	110 mm	110 mm
G	Úhel vyklopení	72 °	72 °
H	Úhel zpětného sklopení stupátka	14 °	14 °
I	Délka mezi ozubenými koly pásu	753 mm	753 mm