



3080 Wielladers

Technische gegevens

■ Motorgegevens standaard

Motorfabrikant	Deutz
Motortype	TCD 2.9 L4 S5
Cilinder	4
Motorvermogen	55,4 kW
Motorvermogen	75 pk
bij max. toerental	2.300 U/min
Cilindercapaciteit	2.900 cm ³
Type koelmiddel	water/inlaatlucht
Uitlaatgasnorm	V
Uitlaatgasbehandeling	DOC/DPF

■ Elektrische installatie

Bedrijfsspanning	12 V
Accu	100 Ah
Dynamo	85 A

■ Gewichten

Bedrijfsgegewicht	5.100 kg
Kieplast met bak - machine recht, hefinrichting horizontaal	3.213 kg
Kieplast met bak - machine geknikt, hefinrichting horizontaal	2.714 kg
Kieplast met palletvork - machine recht, hefinrichting horizontaal	2.715 kg
Kieplast met palletvork - machine geknikt, hefinrichting horizontaal	2.304 kg

■ Bestuurderscabine

Bestuurderscabine	Cabine
-------------------	--------

■ Inhoud tanks

Tankinhoud brandstof	82 l
Tankinhoud hydraulische olie	66 l

■ Aandrijfsysteem

Type aandrijving	hydrostatisch
------------------	---------------

Rijaandrijving	Stuuras
Rijniveaus	2
As	PA 1400 (PA 1422)
Rijsnelheid standaard	0-20 km/u
Rijsnelheid optie 1	0-30 km/u
Bedrijfsrem	Hydrostatische aandrijving op alle 4 de wielen (slijtagevrij)
Handrem	Bedrijfs- en parkeerrem in de aandrijflijn op alle 4 de wielen
Sperdifferentieel	100% vooras+ achteras

■ Hydraulische installatie

Rijhydraulica werkdruk (max.)	450 bar
Werkhydraulica pompcapaciteit (max.)	74 (83-115) l/min
Werkhydraulica werkdruk (max.)	220 bar

■ Kinematiek

Kinematiektype	Z
Hefcilinder	2
Kiepcilinder	1
Snelwisselsysteem	hydraulisch

■ Besturing

Stuurtype	Hydraulische knikpendelkoppeling
Stuurcilinder	1
Slingerhoek	±12 graden

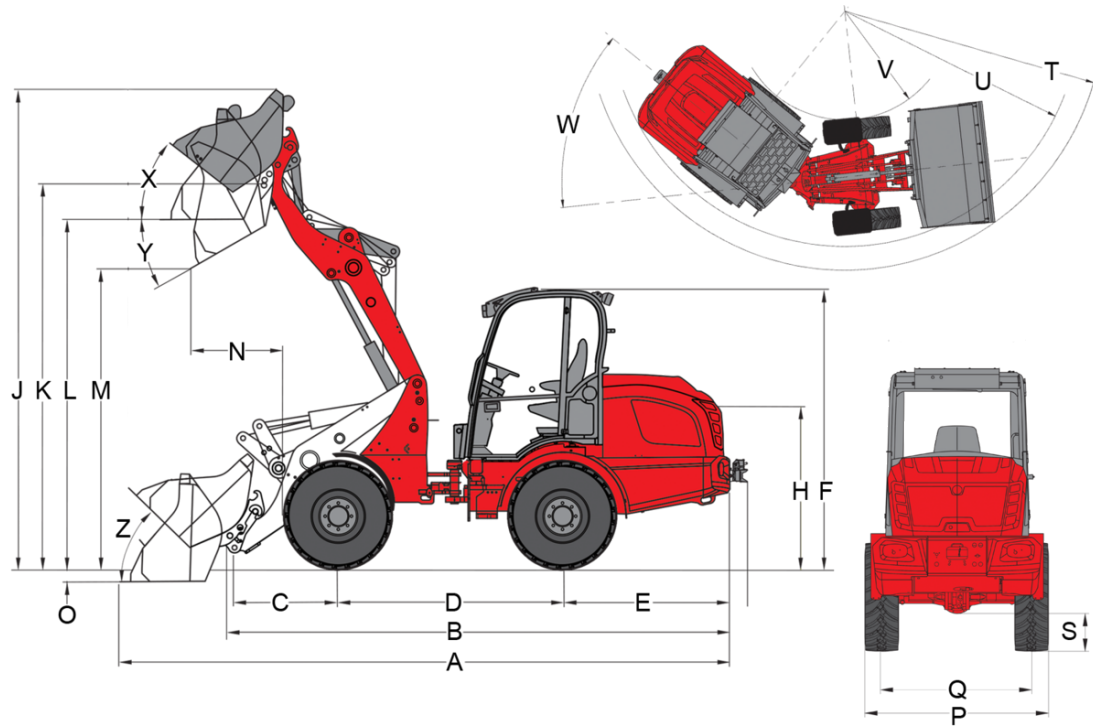
■ Ruiskarakteristiekwaarden

Gemiddeld geluidsniveau LwA (cabine)	99,9 dB(A)
Gegarandeerd geluidsniveau LwA (cabine)	101 dB(A)
Opgegeven geluidsdruk niveau LpA (cabine)	74 dB(A)

■ Overige informatie

FSD = canopy
DPF = dieselpartikelfilter
DOC = dieseloxidatiekatalysator
SCR = selectieve katalytische reductie
Kieplastberekening volgens ISO 14397

Afmetingen



Z-kinematiek (standaard)

	Standaarduitrusting	12.5/80 - 18 AS ET75
A	Totale lengte	5.460 mm
B	Totale lengte zonder bak	4.649 mm
C	Draaipunt bak (tot middelpunt as)	1.027 mm
D	Wielbasis	2.005 mm
E	Overhangend achterdeel	1.531 mm
F	Hoogte met dak (vast)	
	Hoogte met dak inklapbaar (EPS)	
	Hoogte met dak inklapbaar (EPS), weggeklapt	
	Hoogte met dak neerlaatbaar (EPS Plus), neergelaten	
	Hoogte met dak neerlaatbaar (EPS Plus)	
	Hoogte met dak laag	
	Hoogte met dak hoog	
	Hoogte met cabine laag	2.458 mm
	Hoogte met cabine hoog	2.630 mm
	Hoogte met cabine	
H	Zithoogte	1.545 mm
J	Totale werkhogte	4.091 mm
K	Draaipunt bak (max. hefhoogte)	3.351 mm
L	Overlaadhoogte	3.038 mm
M	Uitstorthoogte	2.541 mm
N	Reikwijdte (bij M)	646 mm
O	Schraapdiepte	105 mm
P	Totale breedte	1.558 mm
Q	Spoorbreedte	1.250 mm
S	Bodemvrijheid	330 mm
T	Maximale buitendraaicirkel	4.028 mm
U	Draaicirkel aan buitenrand	3.584 mm
V	Binnendraaicirkel	1.818 mm
W	Knikhoek	42 °
X	Inkiephoek bij max. hefhoogte	43 °
Y	Uitkiephoek	39 °
Z	Inkiephoek op bodem	49 °

Standaarduitrusting

Motor

- Deutz TCD 2.9 L4 S5, 55,4 kW/ 75 PS, stage V

Banden

As PA1400, 6-gats

- 12.5/80-18 AS ET75, Profiel AS, Breedte 1580 mm

As PA1422, 8-gats

- 12,5-20 MPT ET0, Profiel MPT, Breedte 1750 mm

Besturing

- Hydraulisch knik-pendelsysteem, pendelhoek $\pm 12^\circ$
- Stuurcilinder: 1

Aandrijfsysteem & assen

- As PA1400
- 20 km/h
- Hydrostatische vierwielaandrijving, rijrichting selecteerbaar via joystick
- Bedrijfsrem: Hydrostatische aandrijving op alle 4 de wielen (slijtagevrij)
- Centrale bedrijfs- en parkeerrem in de aandrijfstang op alle 4 de wielen
- Differentieelblokkering 100% elektrisch-hydraulisch schakelbaar aan de voor- en achteras

Hydrauliek

- 3e Stuurkring voor, elektrisch proportioneel parallel via joystick, incl. dubbele pal; hydraulische oliekoeler
- Losstand voor hefcilinders

Bestuurderscabine

- Comfortcabine met verwarming en ventilatie, zijdelings kantelbaar, ROPS-/FOPS-getest
- Comfortstoel met veiligheidsgordel mechanisch geveerd, gewichts-, rug- en lengte-instelling (MSG 85)
- Hydraulisch voorgestuurde joystick met rijrichtingsschakelaars geïntegreerde knop voor differentieelblokkering
- Werkklampen, 2 voor en 2 achter
- Bedrijfsurenteller
- Brandstofmeter
- Verstelbaar stuur

Overige

- Verkeersverlichting conform StVZO
- Schopstandweergave
- Zelfborgende afsleepkoppeling

Laadsysteem

- Weidemann hydraulisch

EquipCare (Telematic)

- EquipCare 36 maanden (incl. App & Manager)

Aanhangwagen- en sleepooginrichtingen

- Afsleepkoppeling (niet toegestaan voor aanhangerbedrijf!)

Opties

Bestuurderscabine

- Comfortcabine, 2-deurs, hoog
- Plaatsingsbox met flessenhouder (links naast bestuurdersstoel)
- Radiovoorbereiding DAB+ (antenne, luidsprekers)
- Radio DAB+ compleet
- Airconditioning
- Voortuit met beschermtralijs
- Stopcontact cabine 230 V (aansluitleiding max. 2000 W), (functie alleen bij motorverwarming die op een stroomnet van 230 V is aangesloten)

Bestuurdersstoel

- Stoffen stoel, stoelverwarming (MSG 85)

De getoonde afbeeldingen, uitrustingen en gegevens kunnen afwijken van het huidige leveringsprogramma van uw land. Mogelijk bevatten de afgebeelde producten optionele extra's waarvoor een meerprijs geldt. Wijzigingen voorbehouden.

- Stoffen stoel, luchtvering (MSG 95AL/722)
- Stoffen stoel, luchtvering, stoelverwarming (MSG 95AL/732)

Verlichting

- LED-werklampen, 2 voor, 2 achter
- Zwaailicht (geel, neem de nationale voorschriften in acht!)

Uitrusting voor rijden op de openbare weg

- Individuele bedrijfsgoedkeuring > 25 km/u
- Individuele bedrijfsgoedkeuring > 25 km/u
- Kentekenplaathouder

Motor

- Handgas
- Motorvoorverwarming (koelwater) + voorverwarming hydraulische olie 230 V

Aandrijfsysteem & assen

- As PA1422, hydrostatische vierwielaandrijving hoge druk, 20 km/u (30 km/u), (verdelersmissie, stuuras, differentieelblokkering 100%)
- 30 km/h (snelheidsverhoging)
- Handkruipgang (low speed control)
- Spatlap voor (gemonteerd op spatbord)

Banden

As PA1400, 6-gats

- 425/55 R 17 AS ET45, profiel AS, breedte 1740 mm
- 400/70-20 AS ET0 AS504, profiel AS, breedte 1820 mm
- 500/45-20 AS ET0, profiel AS, breedte 1900 mm
- 15.5/55 R 18 EM ET60, profiel EM, breedte 1690 mm
- 405/70 R 18 EM Alliance 608 ET0, profiel EM, breedte 1800 mm
- 405/70 R 20 EM Alliance 608 ET0, profiel EM, breedte 1807 mm
- 12.5-18 MPT ET0, profiel MPT, breedte 1730 mm
- 400/70 R 18 ET-15 Michelin Bibload, profiel Bibload, breedte 1852 mm

As PA1422, 8-gats

- 400/70-20 AS ET0 AS504, profiel AS, breedte 1840 mm
- 400/70-20 ET-50 AS504, profiel AS, breedte 1930 mm
- 500/45-20 AS ET0, profiel AS, breedte 1920 mm
- 550/45-22.5 AS ET0, profiel AS, breedte 1990 mm
- 550/45-22.5 AS ET-50, profiel AS, breedte 2080 mm
- 15.5/55 R 18 EM ET0, profiel EM, breedte 1780 mm
- 405/70 R 18 EM Alliance 608 ET0, profiel EM, breedte 1815 mm
- 405/70 R 20 EM Alliance 608 ET0, profiel EM, breedte 1829 mm
- Dubbele luchtbanden 12.5-18 MPT voor, profiel MPT, breedte
- 340/80 R 18 ET0 Alliance Multiuse 550, profiel Multiuse, breedte 1770 mm
- 400/70 R 20 ET0 Alliance Multiuse 550, profiel Multiuse, breedte 1800 mm
- 400/70 R 20 ET-60 Alliance Multiuse 550, profiel Multiuse, breedte 1930 mm
- 400/70 R 20 ET-50 Michelin Bibload, profiel Bibload, breedte 1944 mm

Watergevuld

- Vulventiel voor water zonder vulling (voorwielen)
- Vulventiel voor water zonder vulling (achterwielen)
- Vulventiel voor water zonder vulling (voor- en achterwielen)
- Vulventiel voor water met vulling (voorwielen)
- Vulventiel voor water met vulling (achterwielen)
- Vulventiel voor water met vulling (voor- en achterwielen)

Laadsysteem

- Lastcompensator
- Daalremventiel (buisbreukbeveiliging in hef- en kiepcilinder)

Snelwisselplaten

- Euro hydraulisch
- SkidSteer hydraulisch
- SMS hydraulisch

Hydrauliek voor

- Drukloze retourleiding voor (incl. brandstofleiding)

De getoonde afbeeldingen, uitrustingen en gegevens kunnen afwijken van het huidige leveringsprogramma van uw land. Mogelijk bevatten de afgebeelde producten optionele extra's waarvoor een meerprijs geldt. Wijzigingen voorbehouden.

- Werkhydrauliek (83 l/min) grote pomp 36ccm
- Werkhydrauliek (103 l/min) grote pomp 45 ccm
- High Flow-vermogenshydraulica eenvoudig werkend (115 l/min), (incl. drukloze retourloop en extra hydraulische oliekoeler)
- 3e stuurkring elektrisch proportioneel serieel (Laadarm kan in combinatie met 3e stuurkring bediend worden)
- 4e Stuurkring extra elektrisch proportioneel parallel
- Bediening: Via bedieningswieltje rechts op de joystick
- Koeling hydrauliekolie extra

Hydrauliek achter

- Drukloze retourleiding achter
- Hydraulische aansluiting achter dubbelwerkend via omschakelklep (l/min zoals 3e Stuurkring voor), (3e stuurkring voor of achter), (Bediening: via schakelaars (0 - 1) in de joystick-console + 3. stuurkring)
- Hydraulische aansluiting achter (51 l/min) dubbelwerkend (twee koppelingen) incl. aparte regelklep (Bediening: via schakelaars (1 - 0 - 2) in de joystick-console)
- Twee hydraulische aansluitingen achter (51 l/min), dubbelwerkend (vier koppelingen) incl. aparte regelklep
- Bediening: 1 DW-aansluiting via schakelaars (1 - 0 - 2), 1 DW-aansluiting via knoppen (1 - 0 - 2)
- (aansluitingen kunnen gelijktijdig bediend worden)

Bio-hydraulische olie

- Shell PANOLIN S4 HLP Synth 46 (biologische hydraulische olie)

Elektro-aansluitingen voor

- Stopcontact voor, 7-polig voor verlichting opbouwgereedschap voorzijde
- Stopcontact voor, 3-polig voor dubbele functie (bediening: Via 2 knoppen op de joystick; 1e Functie tastend, 2e Functie vergrendeld)
- Stopcontact voor, 3-polig voor dubbele functie (bediening: Via 2 knoppen op de joystick; 1e Functie vergrendeld, 2e Functie tastend)
- Stopcontact voor, 3-polig voor dubbele functie (bediening: Via 2 knoppen op de joystick; 1e Functie tastend, 2e Functie vergrendeld)
- Stopcontact voor, 3-polig voor dubbele functie (bediening: Via 2 knoppen op de joystick; 1e Functie vergrendeld, 2e Functie vergrendeld)

Elektro-aansluitingen achter

- Stopcontact achter, 7-polig voor verlichting opbouwgereedschap achterzijde
- Contactdoos achter, 3-polig (Bediening: via schakelaars (1 - 0 - 2) in de joystick-console)

Veiligheidsopties

- Waarschuwingssysteem voor achteruit rijden (akoestisch)
- Startonderbreking (bediening via gecodeerde contactsleutel)

Overige

- Accuhoofdschakelaar 2 schakelcircuits (scheiding van hoofdbekabeling en generator via 2 schakelcircuits van de accu)
- Handbediende oliepomp
- Combi-tas (gevendriehoek/verbandtrommel)
- Gereedschapsset
- Gereedschapskist
- Vol-automatische centrale smering

Garantieverlenging*

- Economy 24 maanden (2500 uur)
- Economy 36 maanden (3000 uur)
- Economy 48 maanden (3500 uur)
- Economy 60 maanden (4000 uur)
- Premium 24 maanden (3000 uur)
- Premium 36 maanden (4000 uur)
- Premium 48 maanden (5000 uur)
- Premium 60 maanden (6000 uur)

* De aanbiedingen met betrekking tot verlengde garanties in Duitsland worden momenteel herzien - verdere informatie zal zo snel mogelijk worden verstrekt.

Speciale lak

- Speciale lak RAL éénkleurig - in plaats van Weidemann-rood
- Speciale lak RAL meerkleurig

Aanhangwagen- en sleeпоoginrichtingen

- Aanhangerkoppeling automatisch

Zelfrijdende werkmachine met aanhangwagenkoppeling

- Aanhangerkoppeling automatisch