



ET20

Escavatore cingolato tradizionale

La soluzione ideale per maggiore flessibilità ed efficienza.

L'ET20 è il partner compatto ideale per la realizzazione di giardini e aree verdi, nuovi complessi residenziali e cantieri edili municipali. L'idraulica Load Sensing garantisce prestazioni costanti indipendentemente dal carico, mentre il telaio telescopico coniuga accessibilità e stabilità. Gli AUX II e AUX III consentono il funzionamento simultaneo di Powertilt e pinza. La funzione Auto Idle, il controllo tramite joystick e la depressurizzazione aumentano il comfort e l'efficienza. Grazie al VDS, la cabina rimane in posizione verticale anche in pendenza, garantendo lavori precisi e bordi netti.

Punti di forza

- Circuiti idraulici utilizzabili in parallelo AUX II e AUX III (H2 e H3)
- Vertical Digging System VDS
- Sottocarro idraulico a larghezza variabile con estensione della lama
- Comfort che migliora notevolmente le prestazioni
- Fino a 5 circuiti di controllo supplementari franco fabbrica

Dati tecnici

■ idraulica

Pressione idraulica di esercizio	240,0 bar
Pompa idraulica	Pompa volumetrica a pistoni as
Portata	66,0 l/min

■ Valori meccanici di rendimento

Velocità di marcia	5,0 km/h
--------------------	----------

■ Valori meccanici

Lunghezza	4.063,0 - 4.069,0 mm
Larghezza	990,0 - 1.300,0 mm
Altezza	2.348,0 mm
Peso d'esercizio (min.-max.)	2.000,0 - 2.340,0 kg
Profondità di scavo (max.)	2.703,0 mm

■ Motore a scoppio

Raffreddamento	Raffreddamento ad acqua
Modello di motore	Motore diesel

Cilindri	3,0
Cilindrata	1.266,0 cm ³
Tipo di carburante	HVO EN15940
Potenza nominale	14,6 kW
Numero di giri nominale	2.400,0 1/min
Produttore del motore	Yanmar
Indicazione del motore	3TNV80F-NPWN

■ Dati caratteristici ambientali

Potenza acustica LWA, garantita	93,0 dB(A)
---------------------------------	------------

■ Materiali di consumo

Capacità del serbatoio	29,5 l
------------------------	--------

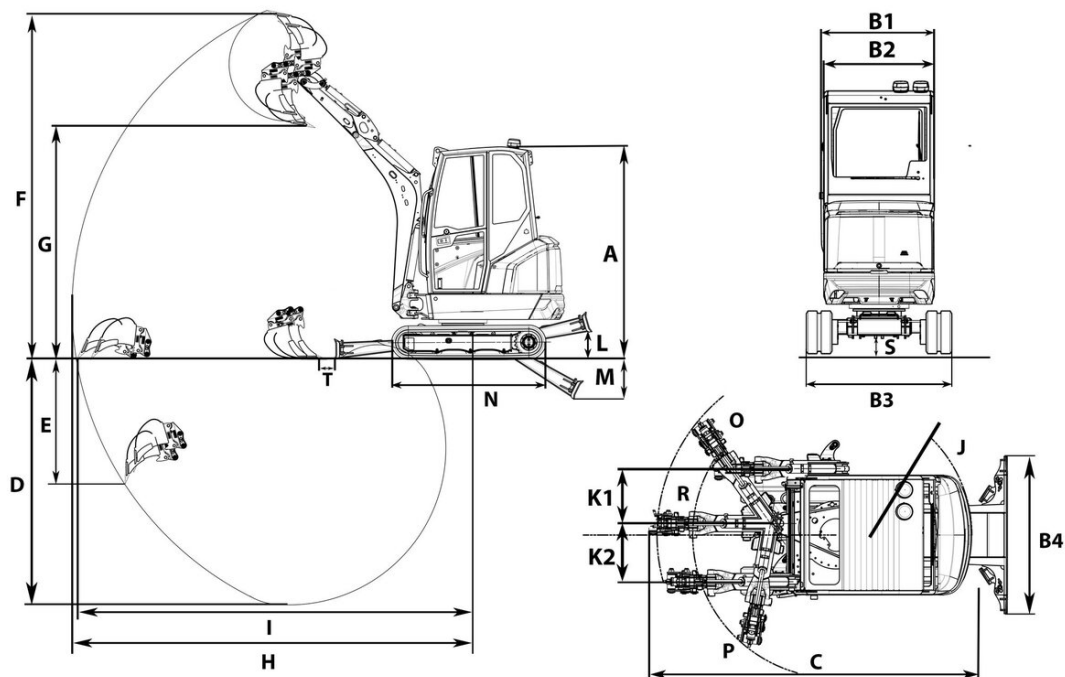
■ Carro

Pressione idraulica di esercizio	240,0 bar
----------------------------------	-----------

■ Trasporto e stoccaggio

Peso di trasporto	1.840,0 - 2.180,0 kg
-------------------	----------------------

Dimensioni



A	Altezza con cabina	2.348 mm	2.449 mm
B1	Larghezza torretta	990 mm	990 mm
B2	Larghezza cabina	990 mm	990 mm
B3	Larghezza sottocarro ruote ritratte	990 mm	990 mm
	Larghezza sottocarro ruote estese	1.300 mm	1.300 mm
C	Lunghezza di trasporto braccio penetratore corto	3.821 mm	4.066 mm
	Lunghezza di trasporto braccio penetratore lungo	4.063 mm	4.057 mm
D	Profondità di scavo max., braccio penetratore corto	2.543 mm	2.443 mm
	Profondità di scavo max., braccio penetratore lungo	2.703 mm	2.603 mm
E	Profondità a tuffo max., braccio penetratore corto	1.241 mm	1.140 mm
	Profondità a tuffo max., braccio penetratore lungo	1.371 mm	1.270 mm
F	Altezza di scavo max., braccio penetratore corto	3.739 mm	3.840 mm
	Altezza di scavo max., braccio penetratore lungo	3.853 mm	3.954 mm
G	Altezza di scarico max., braccio penetratore corto	2.557 mm	2.657 mm
H	Raggio di scavo max., braccio penetratore corto	4.158 mm	4.158 mm
I	Sbraccio al suolo max., braccio penetratore corto	4.106 mm	4.087 mm
J	Raggio di rotazione posteriore	1.123 mm	1.123 mm
K1	Spostamento del braccio max. (al centro del cucchiaio lato destro)	548 mm	548 mm
K2	Spostamento del braccio max. (al centro del cucchiaio lato sinistro)	386 mm	386 mm
L	Altezza di sollevamento max. (lama sopra al piano orizzontale)	305 mm	367 mm
M	Profondità di scavo max. (lama sotto al piano orizzontale)	437 mm	374 mm
N	Lunghezza carrello	1.701 mm	1.701 mm
O	Raggio di rotazione del braccio a destra	1.479 mm	1.479 mm
P	Raggio di rotazione del braccio a sinistra	1.183 mm	1.183 mm
R	Raggio di rotazione del braccio al centro	1.579 mm	1.579 mm
S	Distanza da terra	172 mm	164 mm
T	Distanza cucchiaio lama braccio penetratore, corto	189 mm	200 mm
	Distanza cucchiaio lama braccio penetratore, lungo	82 mm	92 mm