



**WACKER
NEUSON**
all it takes!



DW60

Gumikerekes dömpér

A szelíd, ámde sokoldalú erőgép

A DW60 a Wacker Neuson egyik legnagyobb kerekes dömpereje. A számtalan alapvető biztonsági funkció, mint például a dőlésérzékelő mellett a gép különlegesebb célokra is megoldást nyújt: Ilyen például az altalaj védelmét szolgáló gyeppintás gumiabroncs, vagy a fűtött üléssel, Bluetooth rádióval és kihangosítóval, valamint a minden időjárási körülmények között használható légkondicionálóval felszerelt, kényelmes utastér. A derékcsuklónak és a hidrosztatikus menethajtásnak köszönhetően megbízható munkagépet kapunk, amely még teljes megrakodás esetén is nagy vonóerővel, stabilitással és teljesítménnyel rendelkezik.

Fő jellemzők

- Hill-Hold funkció
- Lejtésfelügyelet
- Hidrosztatikus összerékhajtás automatikus ECO üzemmóddal
- Biztonságiövs-felügyelet indításengedélyezéssel
- Active Sense Control

Műszaki adatok

■ Hidraulika

Hidraulika munkanyomása	240,0 bar
Hidraulika-szivattyú	ZRP
Szállított mennyiség	59,0 l/min
Tartálytérfogat	64,0 l

■ mechanikai Teljesítményadatok

Haladási sebesség	25,0 km/h
Menetsebesség (opció)	25,0 km/h

■ mechanikai Adatok

Hosszúság	4.554,0 mm
Külső keréknyomtáv	2.378,0 mm
Magasság	3.340,0 mm
Fülke tömege	4.683,0 kg
ROPS tömege	4.483,0 kg
Teherbírás	6.000,0 kg
Puttony	Előre billenthető puttony
Puttony kapacitása csapottan	2.700,0 l
Puttony kapacitása púpozva	3.500,0 l
Puttonytartalom vízmennyiség	1.900,0 l
Billenőszög max.	11,0 °

Üzemi tömeg (min.-max.) 3.799,0 - 4.611,0 kg

■ Belső égésű motor

Hűtés	Vízűtés
Motortípus	Turbódízel-motor
Henger	4,0
Lökettérfogat	2.200,0 cm ³
Ferde kevé, max.	20,0 °
Üzemanyag típusa	HVO EN15940
Névleges teljesítmény	44,5 kW
Névleges fordulatszám	2.300,0 1/min
Gáz kibocsátási határértékek	EU Stage V
Indító akkumulátor feszültsége	12,0 V
Motorgyártó	Deutz
Motor jelölése	TD 2.2 L3

■ Környezetvédelmi adatok

Hangteljesítményszint LWA, garantált 101,0 dB(A)

■ Hajtómű

Fordulási sugár	5.125,0 mm
Csuklószög	29,0 °
Hajtómű	4WD Hydrostatik

Hidraulika-szivattyú	Axiális dugattyús szivattyú	Szállított mennyiség	152,0 l/min
Hidraulika munkanyomása	450,0 bar	Abroncsolás	405/70-20

Elérhető motorok

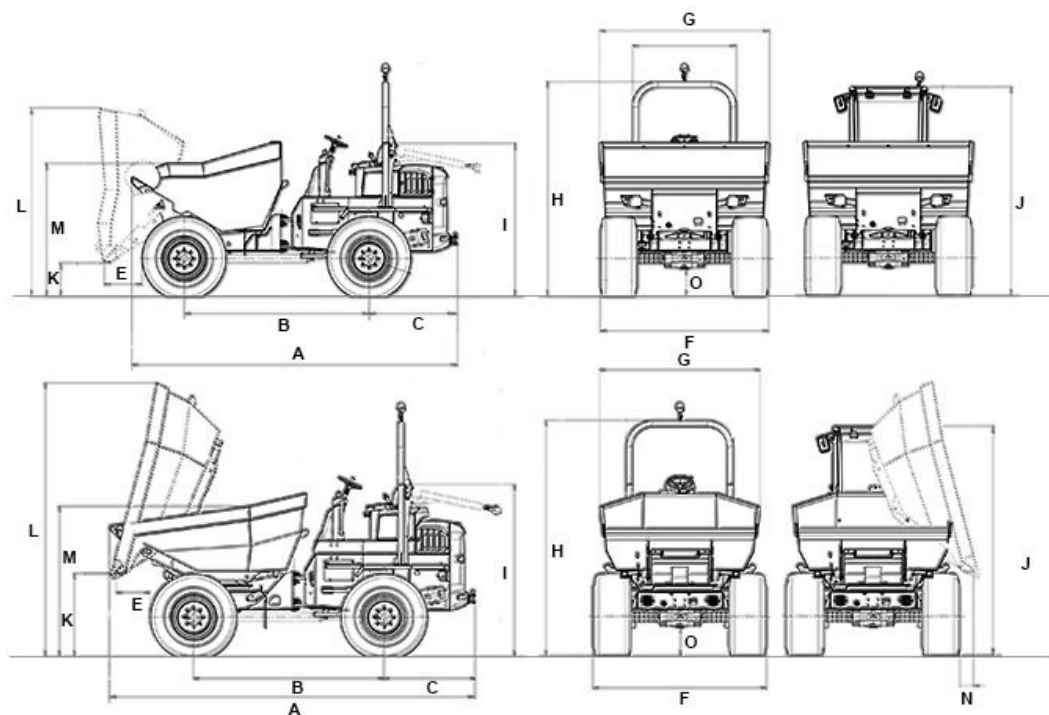
55,4 kW Dízelmotor (Stage 5)

Hűtés	Vízűtés
Motortípus	Turbódízel motor töltőlevegővel
Henger	4
Lökettérfogat	2.925 cm ³
Névleges teljesítmény	55,4 kW
Névleges fordulatszám	2.300 1/min
Indító akkumulátor feszültsége	12 µg/l
Motorgyártó	Deutz
Motor jelölése	TD2.9 L4
Löklet	110 mlai
Furat	92 mlai

44,5 kW Dízelmotor (Stage 5)

Hűtés	Vízűtés
Motortípus	Turbódízel-motor
Henger	4
Lökettérfogat	2.200 cm ³
Névleges teljesítmény	44,5 kW
Névleges fordulatszám	2.300 1/min
Indító akkumulátor feszültsége	12 µg/l
Motorgyártó	Deutz
Motor jelölése	TD 2.2 L3

Méretetek



		Előre billenthető puttony	Forgatható puttony	Rövid billenő vályú
A	Teljes hosszúság	4.554 mm	4.806 mm	4.744 mm
B	Keréktávolság	2.485 mm	2.485 mm	2.485 mm
C	Far túlnyúlás	1.263 mm	1.263 mm	1.263 mm
E	Kiürítési távolság	565 mm	456 mm	446 mm
F	Jármű szélessége	2.230 mm	2.230 mm	2.230 mm
G	Puttony szélessége	2.328 mm	2.217 mm	2.218 mm
H	Magasság ROPS	3.240 mm	3.258 mm	3.258 mm
I	ROPS magassága megdőntve	2.591 mm	2.591 mm	2.591 mm
J	Magasság fülkével	2.999 mm	2.999 mm	2.999 mm
K	Maximum kiürítési magasság.	384 mm	1.100 mm	1.153 mm
L	Puttony magassága döntve	2.417 mm	3.639 mm	3.639 mm
M	Puttony magassága	1.828 mm	1.837 mm	1.830 mm
N	Kiürítési távolság, oldalsó		227,5 mm	227,5 mm
O	Szabad hasmagasság	378 mm	378 mm	378 mm