



ET24

Escavadeira de esteira convencional

A universalista em sua categoria

A ET24 combina as vantagens da categoria de peso leve aos dados de desempenho da categoria de 2,5 toneladas. Isso lhe dá mais força de elevação com um peso baixo e dimensões compactas. Isso a torna forte e flexível no transporte e na mudança de lugar. O alto poder de escavação e de tração aumenta a produtividade da máquina e economiza tempo ao mesmo tempo. O acionamento potente junto com o conceito de resfriamento inteligente permite ciclos de trabalho eficientes, mesmo em altas temperaturas ambiente. Graças ao conceito de cabine generosamente projetada, o condutor tem espaço suficiente para a cabeça e as pernas. O assento ergonômico e ajustável individualmente também permite um trabalho livre de fadiga. Um grande número de opções está disponível para a ET24. A escavadeira pode, assim, ser configurada inteiramente de acordo com os desejos do cliente.

Destaques

- Sistema inovador de para-brisas
- Cabine do condutor confortável e totalmente envidraçada
- Acionamento potente
- VDS Vertical Digging System
- Pedais do acelerador com acionamento hidráulico

Dados técnicos

■ Hidráulica

Pressão de trabalho hidráulica	240,0 Barra
Bomba hidráulica	Bombas duplas variáveis e de 2 engrenagens
Caudal de descarga	78,0 l/min
Caudal de entrega máx.	78,0 l/min
Capacidade do tanque de combustível	19,0 eu

■ mecânica Especificações de performance

Velocidade de marcha	4,0 km/h
----------------------	----------

■ mecânica Especificação

Comprimento	4.022,0 milímetro
Largura	1.400,0 milímetro
Altura	2.392,0 milímetro
Peso operacional (mín.-máx.)	2.200,0 - 2.746,0 kg
Profundidade de escavação (máx.)	2.602,0 milímetro

■ Motor de combustão

Arrefecimento	Arrefecimento a água
---------------	----------------------

Tipo de motor	Motor diesel
Cilindro	3,0
Cilindrada	1.116,0 cm ³
Inclinação máx.	30,0 °
Tipo de combustível	HVO EN15940
Potência nominal	13,8 kW
Rotação nominal	2.200,0 1 minu
Valores limite dos gases de escape	Stage V da UE
Capacidade da bateria (valor nominal)	44,0 Ah
Fabricante do motor	Yanmar
Descrição do motor	3TNV76-XNSV

■ Características ambientais

Potência sonora LWA, garantida	93,0 dB (A)
--------------------------------	-------------

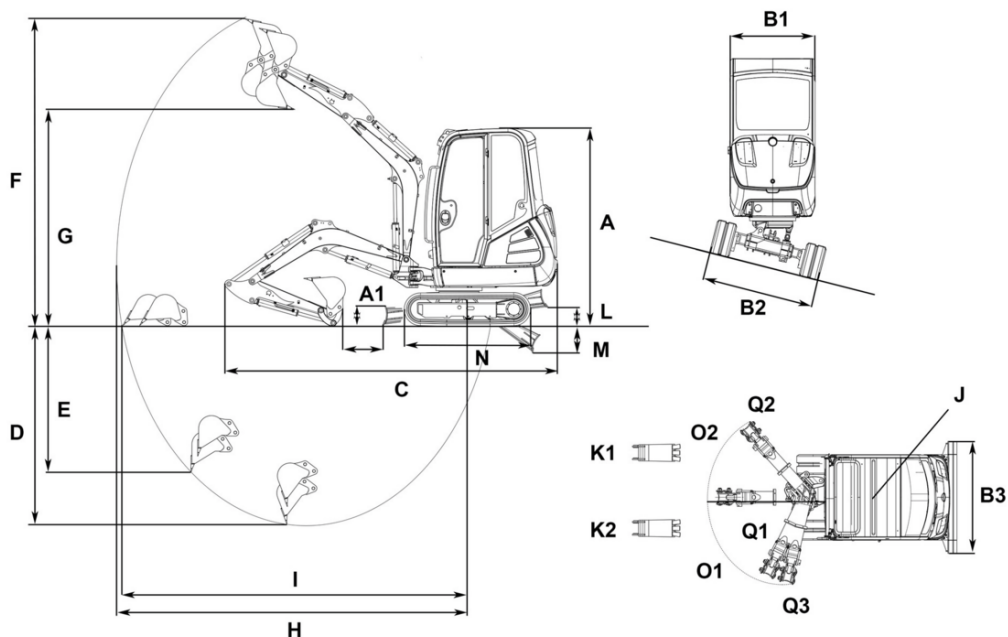
■ Carroceria

Pressão de trabalho hidráulica	240,0 Barra
--------------------------------	-------------

■ Transporte e armazenamento

Peso de transporte	2.057,0 kg
--------------------	------------

Medidas



			VDS
A	Altura com cabine	2.392 mm	2.472 mm
A1	Altura lâmina niveladora	300 mm	300 mm
A	Altura total com luz rotativa de sinalização	2.578 mm	2.657 mm
B1	Carrinho transversal largo	990 mm	990 mm
B2	Chassis largo	1.400 mm	1.400 mm
B3	Lâmina niveladora larga	1.400 mm	1.400 mm
C	Comprimento de transporte	4.022 mm	3.980 mm
D	Profundidade da vala máx., cabo da pá curto	2.402 mm	2.323 mm
	Profundidade da vala máx., cabo da pá longo	2.602 mm	2.523 mm
E	Profundidade de corte máx., cabo da pá curto	1.562 mm	1.482 mm
	Profundidade de corte máx., cabo da pá longo	1.746 mm	1.667 mm
F	Altura de corte máx., cabo da pá curto	3.949 mm	4.028 mm
	Altura de corte máx., cabo da pá longo	4.071 mm	4.151 mm
G	Altura de descarregamento máx., cabo da pá curto	2.748 mm	2.827 mm
	Altura de descarregamento máx., cabo da pá longo	2.870 mm	2.950 mm
H	Raio da vala máx., cabo da pá curto	4.146 mm	4.146 mm
	Raio da vala máx., cabo da pá longo	4.334 mm	4.334 mm
I	Alcance no solo máx., cabo da pá curto	4.020 mm	3.995 mm
	Alcance no solo máx., cabo da pá longo	4.216 mm	4.204 mm
J	Raio de oscilação da traseira	1.169 mm	1.169 mm
K1	Deslocamento máximo da lança da pá (no centro do braço do lado direito)	516 mm	516 mm
K2	Deslocamento máximo da lança da pá (no centro do braço do lado esquerdo)	359 mm	359 mm
L	Altura de empilhamento máx. (lâmina niveladora sobre terreno de fundação)	294 mm	348 mm
M	Profundidade da escavação máx. (lâmina niveladora sob terreno de fundação)	334 mm	316 mm
N	Comprimento da unidade	1.838 mm	1.838 mm
O1	Ângulo de rotação máx. (sistema do braço à esquerda)	77 °	77 °
O2	Ângulo de rotação máx. (sistema do braço à direita)	48 °	48 °
Q1	Raio de oscilação da lança da pá, centro	1.666 mm	1.666 mm
Q2	Raio de oscilação da lança da pá, direita	1.582 mm	1.582 mm
Q3	Raios de oscilação da lança da pá, esquerda	1.356 mm	1.356 mm