



**WACKER
NEUSON**
all it takes!



EZ26

Excavadoras sobre orugas Zero Tail

Una potente todoterreno

La EZ26 garantiza flexibilidad y facilidad de uso con un alto rendimiento. Su reducido peso permite transportarla con el implemento en un remolque de automóvil. El amplio campo de visión alrededor de la máquina desde la cabina aumenta la seguridad del operador y del entorno de la obra y garantiza un control constante del entorno de trabajo. El alto rendimiento junto al gran confort en la operación gracias al amplio acceso, el sistema operativo mediante disco selector y el claro display de la máquina convierten la EZ26 una zona de confort para el operador.

Aspectos destacados

- Aire acondicionado
- Excelente visibilidad panorámica
- Transporte más fácil mediante remolque de automóvil
- Zero Tail
- Parada automática
- Gestión óptima de la bomba, el motor y la hidráulica

Ficha técnica

■ Hidráulica

Presión de trabajo hidráulica	240,0 bar
-------------------------------	-----------

■ Datos de rendimiento mecánicos

Número de revoluciones nominal	2.350,0 1/min
Velocidad de desplazamiento	4,3 km/h

■ Datos mecánicos

Longitud	4.199,0 mm
Anchura	1.550,0 mm
Altura	2.412,0 mm
Peso de servicio (mín.-máx.)	2.455,0 - 3.358,0 kg
Profundidad de excavación (máx.)	2.803,0 mm

■ Motor de combustión interna

Refrigeración	• Refrigeración por agua
Modelo de motor	• Motor diésel

Cilindrada	1.266,0 cm ³
------------	-------------------------

Inclinación máx.	30,0 °
------------------	--------

Tipo de combustible	• HVO EN15940
---------------------	---------------

Potencia nominal	14,6 kw
------------------	---------

Número de revoluciones nominal	2.350,0 1/min
--------------------------------	---------------

Tensión de la batería arranque	12,0 V
--------------------------------	--------

Fabricante del motor	• Yanmar
----------------------	----------

Denominación del motor	• 3TNV80F-NPWN
------------------------	----------------

■ Parámetros medio ambiente

Nivel de potencia acústica LWA, garantizada	93,0 dB(A)
---------------------------------------------	------------

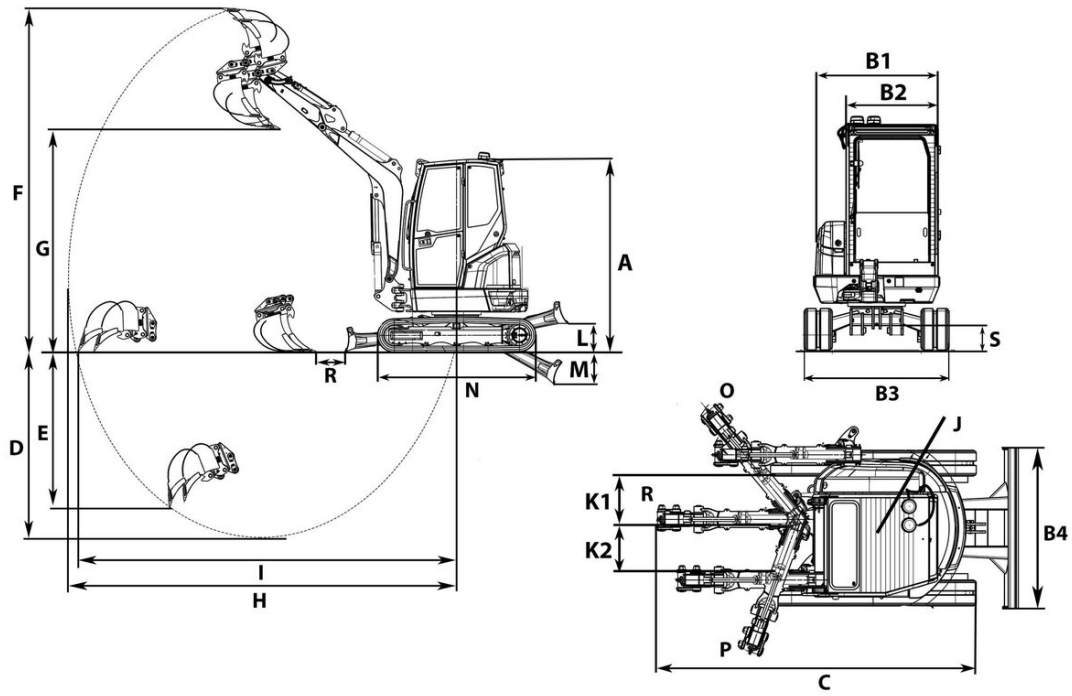
■ Chasis de ancho

Transmisión	• Motor de pistón axial
-------------	-------------------------

■ Transporte y almacenamiento

Peso de transporte	2.480,0 - 2.700,0 kg
--------------------	----------------------

Dimensiones



A	Altura	2.412 mm
	Altura total de la cabina con luz giratoria	2.502 mm
B1	Anchura superestructura giratoria	1.350 mm
B2	Anchura cabina	980 mm
B3	Anchura tren de rodaje	1.550 mm
C	Longitud de transporte brazo de cuchara corto	4.199 mm
	Longitud de transporte brazo de cuchara largo	4.212 mm
D	Profundidad de excavación máx., brazo de cuchara corto	2.603 mm
	Profundidad de excavación máx., brazo de cuchara largo	2.803 mm
E	Profundidad de excavación máx., brazo de cuchara corto	1.124 mm
	Profundidad de excavación máx., brazo de cuchara largo	1.281 mm
F	Altura de penetración máx., brazo de cuchara corto	4.151 mm
	Altura de penetración máx., brazo de cuchara largo	4.280 mm
G	Altura de descarga máx., brazo de cuchara corto	2.764 mm
	Altura de descarga máx., brazo de cuchara largo	2.893 mm
H	Radio de excavación máx., brazo de cuchara corto	4.622 mm
	Radio de excavación máx., brazo de cuchara largo	4.813 mm
I	Alcance máximo en el suelo, brazo de cuchara corto	4.508 mm
	Alcance máximo en el suelo, brazo de cuchara largo	4.706 mm
J	Radio de giro trasero	819 mm
	Radio de giro trasero con contrapeso trasero	896 mm
K1	Desplazamiento lateral máx. de la pluma (en el lado derecho desde el centro de la cuchara)	622 mm
K2	Desplazamiento lateral máx. de la pluma (en el lado izquierdo desde el centro de la cuchara)	584 mm
L	Altura de apilamiento máx. (pala niveladora sobre subrasante)	374 mm
M	Profundidad de excavación máx. (pala niveladora bajo subrasante)	409 mm
N	Longitud mecanismo de transmisión	1.982 mm
O	Ángulo de giro máx. (sistema de brazo a la derecha)	50 °
P	Ángulo de giro máx. (sistema de brazo a la izquierda)	70 °
R	Radio de giro de la pluma centro	2.102 mm
S	Altura libre sobre el suelo	263 mm