



**WACKER
NEUSON**
all it takes!



SM120

Carregadeira de esteira utilitária, pacote de produtividade

Faça mais com menos

A SM120 utiliza os controles ergonômicos da mini carregadeira da Wacker Neuson, ao mesmo tempo que mantém as características de conforto para o operador, tais como estofamento e uma suspensão a mola para uma melhor condução e maior estabilidade. O pacote de produtividade coloca os principais grupos de controles de trabalho literalmente nas pontas dos dedos do operador, permitindo a mudança rápida de função. O pino da articulação alta da SM120 fornece um alcance de enchimento da pá de 5 pés e 3 polegadas, o que permite o carregamento fácil de caminhões e contêineres com lateral alta. A esteira larga (11 polegadas) fornece uma pressão sobre o solo entre as mais baixas do mercado, minimizando danos incidentais ao local de operação.

Destaques

- Conforto durante todo o dia
- Esteiras extra largas
- Alternar entre as funções rapidamente.
- Controle de deslocamento

Dados técnicos

■ Hidráulica

Caudal de descarga	49,0 l/min
Pressão auxiliar	227,0 Barra

■ mecânica Especificações de performance

pressão no solo	0,3 Barra
Velocidade de marcha	8,4 km/h

■ mecânica Especificação

Comprimento total sem pá	2.141,0 milímetro
Comprimento total com pá	2.742,0 milímetro
Largura total sem braço	902,0 milímetro
Altura	1.478,0 milímetro
Altura do ponto de rotação do equipamento adicional	2.176,0 milímetro
ângulo máximo de inclinação no solo	25,0 °
Retorno do braço na altura máxima	92,0 °
Ângulo de rampa máx.	25,0 °
Altura da pá na altura máxima	1.595,0 milímetro
Ângulo da pá na altura máxima	42,0 °
Peso operacional	1.703,0 kg
Distância em relação ao solo	198,0 milímetro

Comprimento da esteira no chão	1.093,0 milímetro
Alcance basculante na altura máxima de elevação	557,0 milímetro

■ Motor de combustão

Arrefecimento	Arrefecimento a água
Tipo de motor	Motor diesel
Cilindro	3,0
Cilindrada	1.266,0 cm ³
Produtividade máx.	18,5 kW
Potência operacional	18,4 kW
Rotação operacional	2.600,0 1 minu
Torque máx.	85,0 Nm
Fabricante do motor	Yanmar
Descrição do motor	3TNV80 FT

■ Substâncias de serviço

Conteúdo do depósito de combustível	64,0 eu
-------------------------------------	---------

■ Carroceria

Carga de despejo	1.589,0 kg
Capac. operac. nom. a 50% da carga de despejo	795,0 kg

Capac. operac. nom. a 35% da 556,0 kg

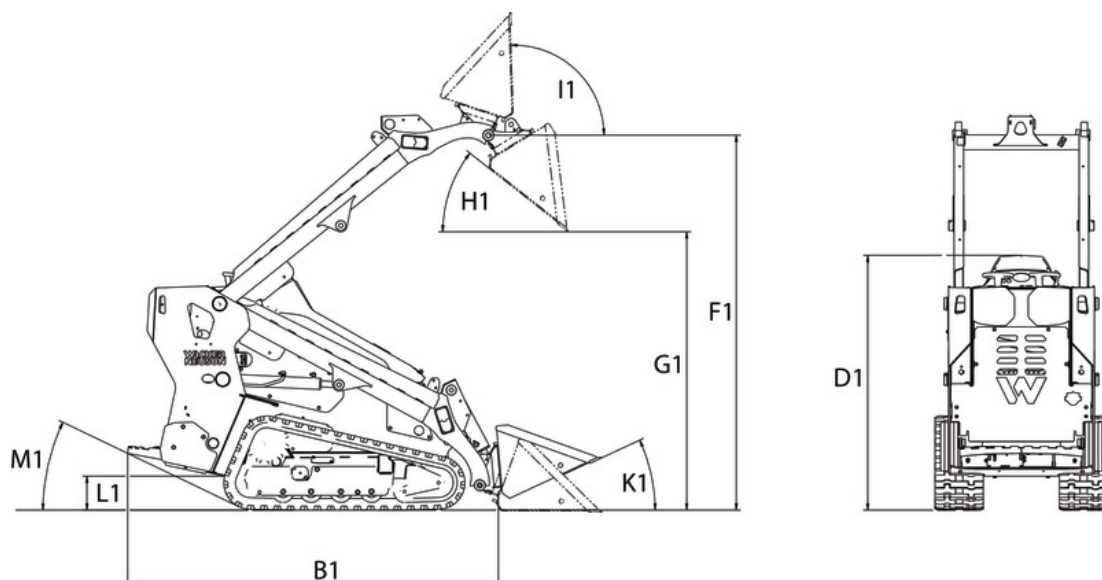
carga de despejo

Motores disponíveis

■ Yanmar 3TNV80 FT

Arrefecimento	Arrefecimento a água
Tipo de motor	Motor diesel
Cilindro	3
Cilindrada	1.266 cm ³
Produtividade máx.	18,5 kW
Torque máx.	85 Nm
Fabricante do motor	Yanmar
Descrição do motor	3TNV80 FT

Medidas



A1	Comprimento total com pá	2.751,6 mm
B1	Comprimento total sem pá	2.150,2 mm
D1	Altura total	1.478 mm
F1	Altura do pino da articulação da pá	2.175 mm
G1	Altura máx. de enchimento	1.615,1 mm
K1	Retração da pá ao nível do solo	25 °
I1	Retração da pá à altura máxima do curso	92 °
H1	Ângulo de despejo	38,2 °
L1	Distância do solo	196,9 mm
M1	Ângulo de partida	25,6 °