



**WACKER
NEUSON**
all it takes!



EZ26

Escavatori cingolati Zero Tail

Potente tuttofare

L'EZ26 è sinonimo di flessibilità e facilità d'uso con prestazioni elevate. Il peso ridotto ne consente il trasporto, compresi gli accessori, con un rimorchio per auto. L'ampio campo visivo intorno alla macchina dall'interno cabina aumenta la sicurezza dell'operatore e dell'ambiente di lavoro e di conseguenza garantisce un controllo costante dell'ambiente di lavoro. L'elevata potenza e l'elevata facilità d'uso simultanee, l'ampia salita, il sistema di comando manopola insieme al chiaro display della macchina rendono l'EZ26 una zona di benessere per l'operatore.

Punti di forza

- Aria condizionata
- Ottima visibilità panoramica
- Semplice trasporto sul rimorchio per auto
- Zero Tail
- Arresto automatico
- Sistema idraulico ottimizzato e/o gestione delle pompe motore

Dati tecnici

■ idraulica

Pressione idraulica di esercizio	240,0 bar
----------------------------------	-----------

■ Valori meccanici di rendimento

Numero di giri nominale	2.350,0 1/min
Velocità di marcia	4,3 km/h

■ Valori meccanici

Lunghezza	4.199,0 mm
Larghezza	1.550,0 mm
Altezza	2.412,0 mm
Peso d'esercizio (min.-max.)	2.455,0 - 3.358,0 kg
Profondità di scavo (max.)	2.803,0 mm

■ Motore a scoppio

Raffreddamento	Raffreddamento ad acqua
Modello di motore	Motore diesel

Cilindrata	1.266,0 cm ³
Angolo di inclinazione max.	30,0 °
Tipo di carburante	HVO EN15940
Potenza nominale	14,6 kW
Numero di giri nominale	2.350,0 1/min
Tensione batteria di avviamento	12,0 V
Produttore del motore	Yanmar
Indicazione del motore	3TNV80F-NPWN

■ Dati caratteristici ambientali

Potenza acustica LWA, garantita	93,0 dB(A)
---------------------------------	------------

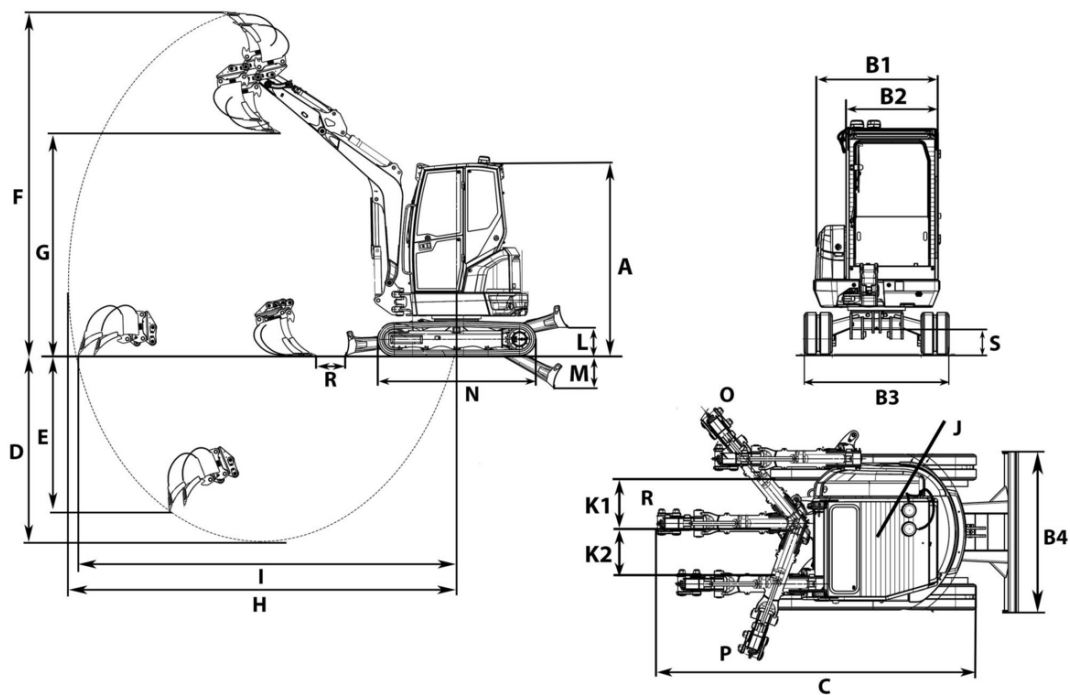
■ Carro

Trazione	Motore pistoni
----------	----------------

■ Trasporto e stoccaggio

Peso di trasporto	2.480,0 - 2.700,0 kg
-------------------	----------------------

Dimensioni



A	Altezza	2.412 mm
	Altezza totale con lampeggiante	2.502 mm
B1	Larghezza torretta	1.350 mm
B2	Larghezza cabina	980 mm
B3	Larghezza sottocarro	1.550 mm
C	Lunghezza di trasporto braccio penetratore corto	4.199 mm
	Lunghezza di trasporto braccio penetratore lungo	4.212 mm
D	Profondità di scavo max., braccio penetratore corto	2.603 mm
	Profondità di scavo max., braccio penetratore lungo	2.803 mm
E	Profondità a tuffo max., braccio penetratore corto	1.124 mm
	Profondità a tuffo max., braccio penetratore lungo	1.281 mm
F	Altezza di scavo max., braccio penetratore corto	4.151 mm
	Altezza di scavo max., braccio penetratore lungo	4.280 mm
G	Altezza di scarico max., braccio penetratore corto	2.764 mm
	Altezza di scarico max., braccio penetratore lungo	2.893 mm
H	Raggio di scavo max., braccio penetratore corto	4.622 mm
	Raggio di scavo max., braccio penetratore lungo	4.813 mm
I	Sbraccio al suolo max., braccio penetratore corto	4.508 mm
	Sbraccio al suolo max., braccio penetratore lungo	4.706 mm
J	Raggio di rotazione posteriore	819 mm
	Raggio di rotazione posteriore con contrappeso	896 mm
K1	Spostamento del braccio max. (al centro del cucchiaio lato destro)	622 mm
K2	Spostamento del braccio max. (al centro del cucchiaio lato sinistro)	584 mm
L	Altezza di sollevamento max. (lama sopra al piano orizzontale)	374 mm
M	Profondità di scavo max. (lama sotto al piano orizzontale)	409 mm
N	Lunghezza carrello	1.982 mm
O	Angolo di rotazione max (sistema braccio a destra)	50 °
P	Angolo di rotazione max (sistema braccio a sinistra)	70 °
R	Raggio di rotazione del braccio al centro	2.102 mm
S	Distanza da terra	263 mm