



ET58

Excavadora sobre orugas convencional

Potente, cómoda y segura

Máxima potencia: La miniexcavadora ET58 combina la eficacia probada con una gran dosis de innovación, lo que la convierte en un maestro de la categoría de 5-6 toneladas. Ofrece las fuerzas habituales de elevación y excavación, así como ciclos de trabajo rápidos. Gracias a las últimas tecnologías, por ejemplo, se han podido reducir las emisiones y aumentar la eficiencia al mismo tiempo. Por ejemplo, el potente motor cumple con las normas de emisiones de gases de escape de la fase 5. La excavadora también impresiona por su facilidad de uso. Facilita el trabajo gracias al concepto de manejo intuitivo y a una visibilidad perfecta del proceso de trabajo.

Aspectos destacados

- Protección flexible de los vástagos de los cilindros
- Cinemática de 3 puntos
- Active Working Signal AWS
- Hasta 5 circuitos de control adicionales ex fábrica
- Load Sensing Flow Sharing

Ficha técnica

■ Hidráulica

Presión de trabajo hidráulica	245,0 bar
Bomba de engranajes	Bomba de pistones axiales
Caudal	126,0 l/min
Caudal de bombeo máx.	132,0 l/min

■ Datos de rendimiento mecánicos

Velocidad de desplazamiento	4,4 km/h
-----------------------------	----------

■ Datos mecánicos

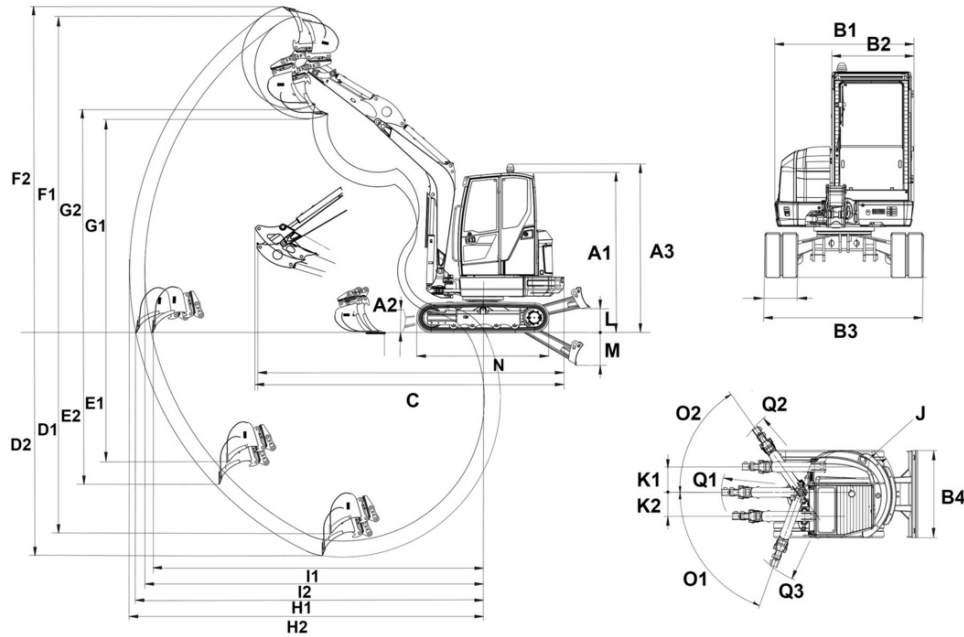
Longitud	6.050,0 mm
Anchura	1.960,0 mm
Altura	2.667,0 mm
Peso	4.617,00 kg
Peso de servicio (mín.-máx.)	5.052,0 - 6.386,0 kg
Profundidad de excavación (máx.)	4.017,0 mm

■ Motor de combustión interna

Refrigeración	Refrigeración por agua
Modelo de motor	Motor diésel

No. de cilindros	3,0
Cilindrada	1.662,0 cm ³
Inclinación máx.	30,0 °
Tipo de combustible	HVO EN15940
Potencia nominal	33,5 kw
Número de revoluciones nominal	2.100,0 1/min
Valores límite para emisiones de escape	EU Stage V
Capacidad de la batería (valor nominal)	77,0 Ah
Fabricante del motor	Perkins
Denominación del motor	403J-E17T
■ Parámetros medio ambiente	
Nivel de potencia acústica LWA, garantizada	97,0 dB(A)
■ Chasis de ancho	
Transmisión	Motor de pistón axial con USG
■ Transporte y almacenamiento	
Peso de transporte	4.817,0 kg

Dimensiones



		Pala niveladora estándar	Pala niveladora giratoria
A1	Altura con cabina	2.550 mm	2.550 mm
A2	Altura pala niveladora	428 mm	
A3	Altura total con baliza giratoria	2.661 mm	2.661 mm
B1	Anchura superestructura giratoria	1.719 mm	1.719 mm
B2	Anchura cabina	980 mm	980 mm
B3	Anchura tren de rodaje	1.960 mm	1.960 mm
B4	Anchura pala niveladora	1.960 mm	1.960 mm
C	Longitud de transporte brazo de cuchara corto	5.455 mm	5.455 mm
	Longitud de transporte brazo de cuchara largo	5.446 mm	5.446 mm
D1	Profundidad de excavación máx., brazo de cuchara corto	3.767 mm	3.767 mm
D2	Profundidad de excavación máx., brazo de cuchara largo	4.017 mm	4.017 mm
E1	Profundidad de excavación máx., brazo de cuchara corto	2.708 mm	2.708 mm
E2	Profundidad de excavación máx., brazo de cuchara largo	2.945 mm	2.945 mm
F1	Altura de penetración máx., brazo de cuchara corto	5.749 mm	5.749 mm
F2	Altura de penetración máx., brazo de cuchara largo	5.910 mm	5.910 mm
G1	Altura de descarga máx., brazo de cuchara corto	3.834 mm	3.834 mm
G2	Altura de descarga máx., brazo de cuchara largo	3.995 mm	3.995 mm
H1	Radio de excavación máx., brazo de cuchara corto	6.039 mm	6.039 mm
H2	Radio de excavación máx., brazo de cuchara largo	6.277 mm	6.277 mm
I1	Alcance máximo en el suelo, brazo de cuchara corto	5.920 mm	5.920 mm
I2	Alcance máximo en el suelo, brazo de cuchara largo	6.164 mm	6.164 mm
J	Radio de giro trasero	1.312 mm	
	Radio de giro trasero con contrapeso trasero	1.417 mm	
K1	Desplazamiento lateral máx. de la pluma (en el lado derecho desde el centro de la cuchara)	551 mm	551 mm
K2	Desplazamiento lateral máx. de la pluma (en el lado izquierdo desde el centro de la cuchara)	583 mm	583 mm
L	Altura de apilamiento máx. (pala niveladora sobre subrasante)	414 mm	461 mm
M	Profundidad de excavación máx. (pala niveladora bajo subrasante)	439 mm	486 mm
N	Longitud mecanismo de transmisión	2.509 mm	2.509 mm
O1	Ángulo de giro máx. (sistema de brazo a la izquierda)	70 °	70 °
O2	Ángulo de giro máx. (sistema de brazo a la derecha)	55 °	55 °
Q1	Radio de giro de la pluma centro	2.409 mm	2.409 mm
Q2	Radio de giro de la pluma derecho	2.275 mm	2.275 mm
Q3	Radio de giro de la pluma izquierdo	2.022 mm	2.022 mm

Las imágenes, el equipamiento y los datos que se muestran pueden diferir de la gama de productos actualmente disponible en su país. Puede que en determinadas circunstancias se muestren equipamientos opcionales sujetos a un recargo en el precio. Se reserva el derecho a realizar cualquier modificación.