



5507

Teleskoplader

Eine Kombination aus Flexibilität und Effizienz

Der Kramer Teleskoplader 5507 bietet die Robustheit eines Radladers in Kombination mit den Vorteilen eines Teleskopladers. Das Modell zeichnet sich besonders durch die Stapelhöhe von bis zu 7 m und 5,5 t Nutzlast aus. Der starke Deutz Motor sorgt im Zusammenspiel mit dem serienmäßigen ecospeedPRO Fahrtrieb für hohe Leistungsfähigkeit. Zudem ermöglichen die unterschiedlichen Arbeitsmodi des Überlastsystems Smart Handling vor allem Sicherheit und Komfort.

Hydraulik: Load Sensing Hydraulikpumpe mit einem Fördervolumen von maximal 187 l/min für schnelle Ladespiele

Bedienkonzept: 7"-LCD-Display, All-In-One Joystick und Jog Dial Bedienelement für einfache Maschinensteuerung

Nutzlast: Stapelhöhe von über 7 m und einer Nutzlast von 5,5 t mit teleskopierbarer Ladeanlage

Komfortable Kabine: Stressfreies Arbeiten und erhöhte Konzentration auch an langen Arbeitstagen

Rahmen: Verwindungssteifer Rahmen in Kastenprofilbauweise mit seitlicher Abstützung für den Teleskoparm

Technische Daten

■ Motordaten Standard

Motorhersteller	Deutz
Motorleistung	115 kW
Motorleistung	156 PS
bei max. Drehzahl	2.300 U/min
Hubraum	4.038 cm ³
Abgasnormstufe	V
Abgasnachbehandlung	DOC / DPF / SCR

■ Gewichte

Nutzlast (max.)	5.500 kg
Nutzlast bei max. Reichweite	2.000 kg
Nutzlast bei max. Stapelhöhe	4.000 kg
Stapelhöhe (max.)	7.017 mm
Nutzlast max. (LSP 500 mm)	5.500 kg
Betriebsgewicht	9.500 - 10.500 kg
Reißkraft (max.)	67,6 kN

Hubkraft (max.) 56,7 kN

■ Füllmengen

Tankinhalt Hydrauliköl	100 l
Tankinhalt Harnstofflösung	12 l

■ Antrieb

Fahrgeschwindigkeit Standard	0-40 km/h
Fahrgeschwindigkeit Option 1	0-20 km/h
Fahrgeschwindigkeit Option 2	0-30 km/h
Differentialsperre	100 % zuschaltbar in der Vorderachse

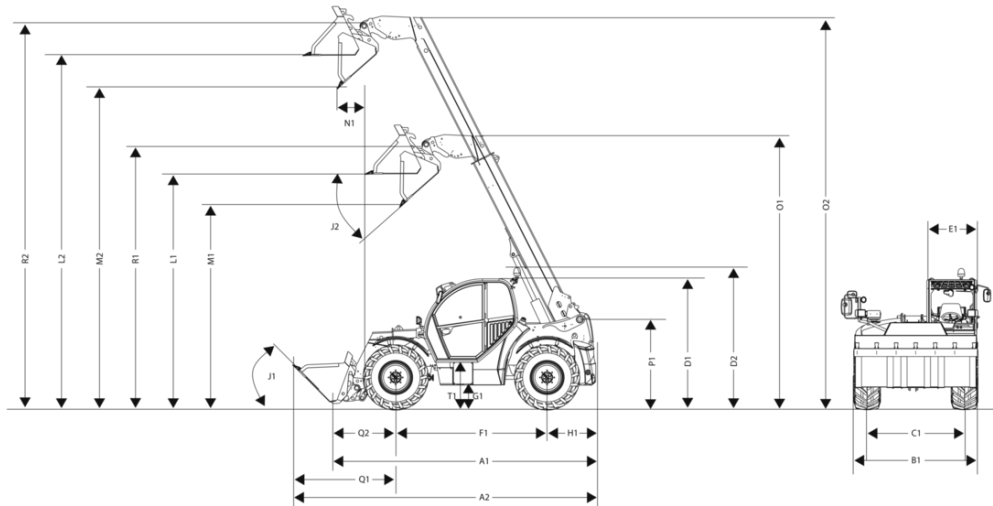
■ Lenkung

Lenkeinschlag max.	38 Grad
--------------------	---------

■ Lärmkennwerte

Garantierter Schalleistungspegel LwA (Kabine)	101 dB(A)
Gemessener Schalleistungspegel LwA	97,1 dB(A)
Schalldruckpegel am Fahrerohr	72 dB(A)

Abmessungen



A1	Gesamtlänge	4.985 mm
A2	Gesamtlänge mit Schaufel	6.160 mm
B1	Gesamtbreite ohne Schaufel	2.500 mm
C1	Spur vorne: hinten	2.065 mm
D1	Gesamthöhe	2.570 mm
D2	Gesamthöhe mit Rundumkennleuchte	2.740 mm
E1	Kabinenbreite	990 mm
F1	Radstand mittig	2.950 mm
G1	Bodenfreiheit unter Achse und Getriebe, Wassertiefe	418 mm
H1	Abstand Mitte Hinterrad zum Heck	950 mm
I1	Hinterer Anfahrwinkel (Böschungswinkel)	35 °
J1	Einkippwinkel	45 °
K1	Stapelhöhe max.	7.017 mm
J2	Auskippwinkel	41 °
L1	Überladehöhe: eingefahren	4.518 mm
L2	Überladehöhe: ausgefahren	6.835 mm
M1	Ausschütthöhe: eingefahren	3.865 mm
M2	Ausschütthöhe: ausgefahren	6.183 mm
N1	Schüttweite: ausgefahren	495 mm
O1	Tele Auszugslänge: eingefahren	5.287 mm
O2	Tele Auszugslänge: ausgefahren	7.604 mm
P1	Gesamthöhe Teleskoparm-Lagerung im Rahmen	1.761 mm
Q1	Abstand Mitte Vorderrad zur Schaufelvorderkante	2.260 mm
Q2	Abstand Mitte Vorderrad-Lagerung Schnellwechselrahmen	935 mm
R1	Schaufeldrehpunkt: eingefahren	5.092 mm
R2	Schaufeldrehpunkt: ausgefahren	7.409 mm
S1	Wenderadius Außenkante Räder	4.240 mm
S2	Wenderadius Außenkante Schaufel	5.265 mm
T1	Einstiegshöhe Kabinenboden	975 mm