



ET42

Традиционный гусеничный экскаватор

Ускорение для любой стройплощадки

Вперед с полной мощностью: Мини-экскаватор ET42 сочетает в себе проверенные решения и большую долю инноваций, что делает его мастером в классе 4-тонных машин. Он отличается привычно высоким подъемным усилием и усилием копания, а также быстрыми рабочими циклами. Благодаря современным технологиям снижаются выбросы и одновременно повышается эффективность. Так, например, мощный двигатель модели ET42 соответствует норме токсичности ОГ Stage V. Данный экскаватор впечатляет и в плане удобства пользования. Благодаря интуитивной концепции управления и безупречной видимости рабочей зоны работает легко.

Преимущества

- Гибкая защита штока поршня
- Система Flow Sharing с измерением нагрузки
- Система обеспечения вертикальности копания VDS+
- Трехточечная кинематика
- Система Active Working Signal AWS (сигнал активной работы)

Технические характеристики

■ Гидравлика

Рабочее давление гидравлики	245,0 бар
Гидравлический насос	Аксиально-поршневой насос
Производительность, макс.	90,0 л/мин

■ механические рабочие характеристики

Номинальное число оборотов	36,0 1/мин
Скорость движения	4,8 км/ч

■ механические данные

Длина	5.594,0 мм
Ширина	1.750,0 мм
Высота	2.608,0 мм
Вес	3.817,00 кг
рабочий вес (мин.-макс.)	4.032,0 - 5.206,0 кг
Глубина копания (макс.)	3.544,0 мм

■ Двигатель внутреннего сгорания

Охлаждение	Водяное охлаждение
------------	--------------------

Тип двигателя	Дизельный двигатель
Цилиндры	3,0
Рабочий объем	1.662,0 см ³
Угол наклона, макс.	30,0 °
Тип топлива	HVO EN15940
Номинальная мощность	32,5 кВт
Номинальное число оборотов	2.000,0 1/мин
Предельные значения выброса ОГ	Stage V EC
Батарея, емкость (номинальное значение)	77,0 Ач
Производитель двигателя	Perkins
Обозначение двигателя	403J-E17T

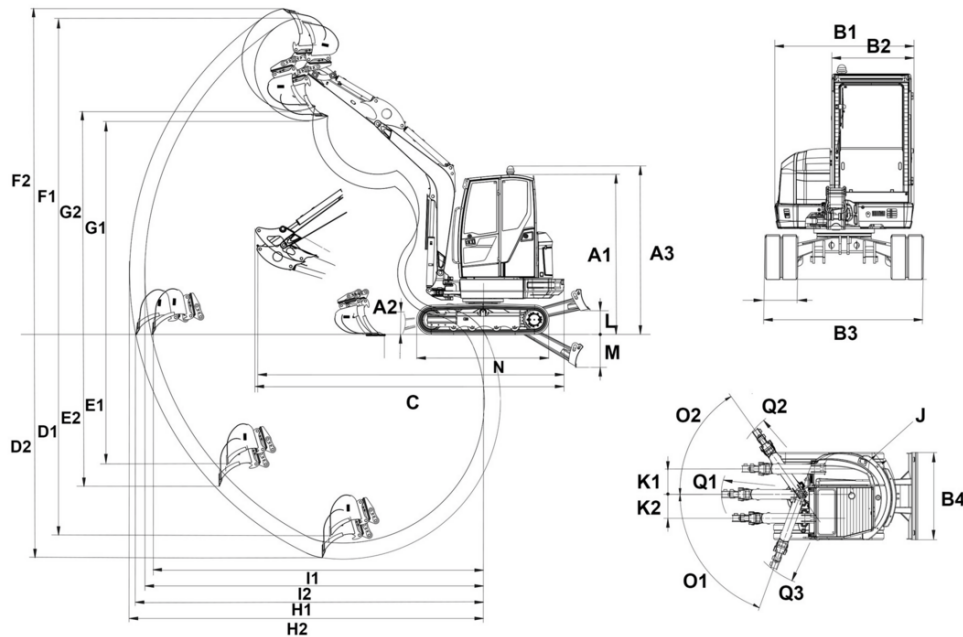
■ Данные по экологии

Уровень звуковой мощности LwA, гарантированный	97,0 дБ (А)
--	-------------

■ Транспортировка и хранение

Транспортировочный вес	3.817,0 кг
------------------------	------------

Размеры



A1	Высота с кабиной	2.494 mm
A2	Высота, отвал	360 mm
A3	Общая высота с проблесковым маячком	2.608 mm
B1	Ширина верхней тележки	1.720 mm
B2	Ширина кабины	980 mm
B3	Ширина ходовой части	1.750 mm
B4	Ширина отвала	1.750 mm
C	Транспортировочная длина, короткая рукоять ковша	5.146 mm
	Транспортировочная длина, длинная рукоять ковша	5.152 mm
D1	Глубина черпания макс., короткая рукоять ковша	3.344 mm
D2	Глубина черпания макс., длинная рукоять ковша	3.544 mm
E1	Глубина врезания макс., короткая рукоять ковша	2.114 mm
E2	Глубина врезания макс., длинная рукоять ковша	2.293 mm
F1	Высота врезания макс., короткая рукоять ковша	5.210 mm
F2	Высота врезания макс., длинная рукоять ковша	5.340 mm
G1	Высота разгрузки макс., короткая рукоять ковша	3.573 mm
G2	Высота разгрузки макс., длинная рукоять ковша	3.703 mm
H1	Радиус черпания макс., короткая рукоять ковша	5.489 mm
H2	Радиус черпания макс., длинная рукоять ковша	5.678 mm
I1	Рабочий диапазон на грунте макс., короткая рукоять ковша	5.376 mm
I2	Рабочий диапазон на грунте макс., длинная рукоять ковша	5.570 mm
J	Радиус поворота задней части	1.335 mm
K1	Перемещение стрелы макс. (по центру ковша, правая сторона)	493 mm
K2	Перемещение стрелы макс. (по центру ковша, левая сторона)	532 mm
L	Высота штабелирования макс. (отвал над уровнем грунта)	418 mm
M	Глубина копания макс. (отвал ниже уровня грунта)	563 mm
N	Длина ходовой части	2.198 mm
O1	Угол поворота макс. (система стрелы влево)	70 °
O2	Угол поворота макс. (система стрелы вправо)	55 °
Q1	Радиус поворота стрелы, центр	2.175 mm
Q2	Радиус поворота стрелы, вправо	2.061 mm
Q3	Радиус поворота стрелы, влево	1.820 mm

Приведенные иллюстрации, оснащение и данные могут отличаться от действующей программы поставок в вашей стране. Может быть показано специальное оснащение, за которое взимается дополнительная плата. Права на внесение изменений сохранены.