



**WACKER  
NEUSON**  
*all it takes!*



## DW90

### Lastik tekerlekli damperler

#### Güvenliğe önem verenler için güç paketi

Optimum operatör ortamı ve yüksek güvenlik özellikleri, 9.000 kg taşıma yükü kapasitesine sahip dev taşıyıcı makinenin donanım kapsamını tamamlar. Yüksek kasa hacmi, çok fazla malzeme için yer sunar ve şantiyedeki malzeme elleçleme sürelerini kısaltır. Taşımanız gereken çok şey varsa ve aynı zamanda güvenlik ve performans istiyorsanız DW90 ile tam doğru yoldasınız. Üstelik 25 km/saat'e varan hızla. Her iki tarafa monte edilmiş yıkama sistemli kameralar, ilgili görüntüyü 7 inç renkli ekranda görüntüler ve böylece yüksek görünürlük sayesinde makinenin bulunduğu ortamın güvenliği artırılır. Makine ayrıca, fabrika çıkışlı olarak bir kasa ve eğim kontrol sistemi ve opsiyonel olarak bir Hill-Hold işlevi ile donatılmıştır.

### Öne çıkanlar

- Eğim denetleme
- Kasa kontrol sistemi
- Otomatik ECO sürüş moduyla dört tekerlekten çekişli hidrostatik tahrik sistemi
- Hill-Hold fonksiyonu
- Active Sense Control

### Teknik bilgiler

#### Hidrolik

Hidrolik çalışma basıncı	240,0 bar
Hidrolik pompa	ZRP
Debi	59,0 l / dk
Depo hacmi	64,0 l

#### mekanik güç bilgileri

Yürüyüş hızı	25,0 km/sa
--------------	------------

#### mekanik bilgiler

Uzunluk	4.729,0 mm
Genişlik	2.400,0 mm
Yükseklik	3.416,0 mm
Ağırlık	4.478,00 kg
Yük	9.000,0 kg
kasa	Önden devirme oluğu
Silme kasa kapasitesi	3.750,0 l
Tepeleme kasa kapasitesi	4.600,0 l
Kasa suyla dolun kapasitesi	2.400,0 l
Azami salınım açışı	11,0 °
Çalışma ağırlığı (min.-maks)	4.324,0 - 4.944,0 kg

#### Yanmalı motor

Soğutma	Su soğutmalı
Motor tipi	Hava beslemeli turbo dizel motor
Silindir	4,0
Silindir hacmi	2.925,0 cm <sup>3</sup>
Yakıt tipi	HVO EN15940
Depo hacmi	83,0 l
Elektrik yük değerleri	55,4 kW
Nominal motor devri	2.300,0 1 dk
Standart (nominal güç)	ISO 3046
Egzoz sınır değerleri	EU Stage V
Marş aküsü gerilimi	12,0 V
Motor üreticisi	Deutz
Motor tanımı	TD2.9 L4

#### Çevre karakteristik verileri

Ses seviyesi LWA, garanti edilen	101,0 dB(A)
----------------------------------	-------------

#### İşletme maddeleri

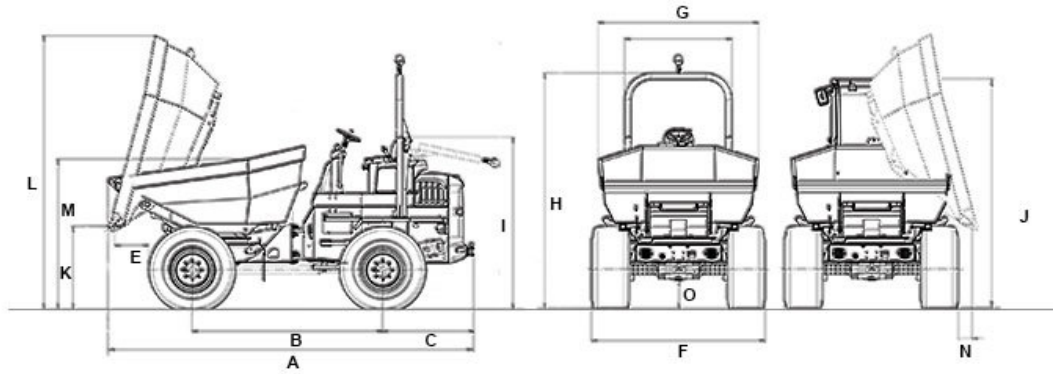
Yakıt deposu hacmi	70,0 l
--------------------	--------

## ■ Alt takım

Dönüş yarıçapı	5.750,0 mm
Belden kırma açısı	28,0 °
Yürüyüş motoru	4WD Hidrostatik ECO

Hidrolik pompa	Eksenel piston pompası
Hidrolik çalışma basıncı	450,0 bar
Basma kapasitesi	171,0 l / dk
Lastikler	400/55R22.5

## Boyutlar



		Önden devirme oluğu
A	Toplam uzunluk	4.729 mm
B	Dingil mesafesi	2.700 mm
C	Arka çıkıntı	1.263 mm
E	Boşaltma genişliği	514 mm
F	Araç genişliği	2.420 mm
G	Kasa genişliği	2.486 mm
H	ROPS yüksekliği	3.280 mm
I	Devrilmiş ROPS yüksekliği	2.618 mm
J	Kabin ile yükseklik	3.081 mm
K	Maksimum boşaltma yüksekliği	374 mm
L	Kasa yüksekliği devrilmiş	2.580 mm
M	Kasa yüksekliği	2.003 mm
O	Yerden yükseklik	396 mm