



**WACKER  
NEUSON**  
*all it takes!*



## EW65

### Excavadoras sobre ruedas

para la máxima flexibilidad en el día a día

Gracias al transporte por carretera sin semirremolque de plataforma baja, con la EW65 podrá llegar a su obra de forma rápida y rentable. El intuitivo concepto de conducción con un solo pedal permite una conducción segura y cómoda, casi como conducir un coche. En la obra, la EW65 impresiona con su hidráulica independiente de la carga (LUDV), que permite unos movimientos precisos y uniformes, incluso durante flujos de trabajo paralelos. La pluma articulada opcional y la cinemática de 3 puntos garantizan un trabajo más eficiente y reducen los traslados innecesarios de la máquina. El resultado: mayor productividad, menor consumo de combustible y costes operativos notablemente inferiores.

### Aspectos destacados

- Cinemática de 3 puntos
- Concepto de manejo intuitivo
- Posición óptima de los componentes hidráulicos
- Motorización más eficiente con modo de conducción LUDV
- Pluma articulada

### Ficha técnica

#### ■ Hidráulica

Presión de trabajo hidráulica	240,0 bar
Caudal	144,0 l/min
Capacidad del depósito	92,0 l

#### ■ Datos de rendimiento mecánicos

Número de revoluciones nominal	2.500,0 1/min
Velocidad de desplazamiento	30,0 km/h

#### ■ Datos mecánicos

Longitud	6.349,0 mm
Anchura	2.088,0 mm
Altura	2.775,0 mm
Peso de servicio (mín.-máx.)	6.755,0 - 8.647,0 kg
Profundidad de excavación (máx.)	3.895,0 mm

#### ■ Motor de combustión interna

Refrigeración	Refrigeración por agua
Modelo de motor	Motor diésel
No. de cilindros	4,0
Cilindrada	2.216,0 cm <sup>3</sup>

Inclinación máx.	30,0 °
Tipo de combustible	HVO EN15940
Potencia nominal	45,5 kw
Número de revoluciones nominal	3.000,0 1/min
Rendimiento de servicio	45,5 kw
Revoluciones de funcionamiento	3.000,0 1/min
Par de giro (par motor) máx.	190,0 Nm
Filtro de aire	Filtro de aire seco
Capacidad de la batería (valor nominal)	88,0 Ah
Fabricante del motor	Perkins

#### ■ Parámetros medio ambiente

Nivel de potencia acústica LWA, garantizada	96,0 dB(A)
---	------------

#### ■ Chasis de ancho

Presión de trabajo de la hidráulica	420,0 bar
Caudal	144,0 l/min

#### ■ Transporte y almacenamiento

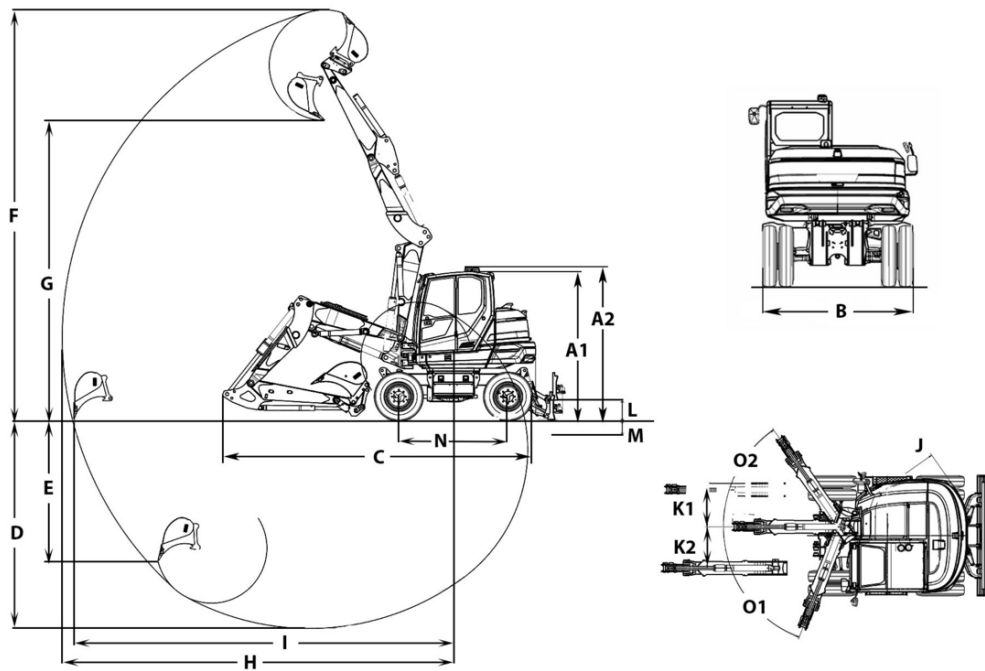
Peso de transporte	6.471,7 kg
--------------------	------------

## Motores disponibles

### ■ 56 kW Motor diésel (Stage 5)

Refrigeración	Refrigeración por agua
Modelo de motor	Motor diésel
No. de cilindros	4
Cilindrada	2.216 cm <sup>3</sup>
Tipo de combustible	Diésel
Potencia nominal	43,5 kw
Número de revoluciones nominal	2.000 1/min
Revoluciones (par giro máx.)	1.800 1/min
Valores límite para emisiones de escape	EPA Tier 4 final, EU StageIIIB
Tensión de la batería arranque	12 µg/l
Fabricante del motor	Perkins
Denominación del motor	404F-E22TA
Carrera	100 mlpa
Aburrir	84 mlpa

## Dimensiones



		Pluma monobloque	Pluma articulada
A1	Altura con cabina	2.775 mm	2.775 mm
	Altura pala niveladora	429 mm	429 mm
A2	Altura total de la cabina con luz giratoria	2.952 mm	2.952 mm
B	Anchura superestructura giratoria	1.931 mm	1.931 mm
	Anchura cabina	1.000 mm	1.000 mm
B	Anchura tren de rodaje con neumáticos dobles	2.088 mm	2.088 mm
	Anchura tren de rodaje con neumáticos simples	1.931 mm	1.931 mm
C	Longitud de transporte brazo de cuchara corto	6.114 mm	6.220 mm
	Longitud de transporte brazo de cuchara largo	6.250 mm	6.349 mm
D	Profundidad de excavación máx., brazo de cuchara corto	3.531 mm	3.596 mm
	Profundidad de excavación máx., brazo de cuchara largo	3.831 mm	3.895 mm
E	Profundidad de excavación máx., brazo de cuchara corto	2.088 mm	2.465 mm
	Profundidad de excavación máx., brazo de cuchara largo	2.361 mm	2.737 mm
F	Altura de penetración máx., brazo de cuchara corto	6.068 mm	6.834 mm
	Altura de penetración máx., brazo de cuchara largo		7.067 mm
G	Altura de descarga máx., brazo de cuchara corto	4.207 mm	4.961 mm
	Altura de descarga máx., brazo de cuchara largo	4.389 mm	5.195 mm
H	Radio de excavación máx., brazo de cuchara corto	6.220 mm	6.590 mm
	Radio de excavación máx., brazo de cuchara largo	6.504 mm	6.877 mm
I	Alcance máximo en el suelo, brazo de cuchara corto	6.024 mm	6.406 mm
	Alcance máximo en el suelo, brazo de cuchara largo	6.318 mm	6.706 mm
J	Radio de giro trasero	1.459 mm	1.459 mm
K1	Desplazamiento lateral máx. de la pluma (en el lado derecho desde el centro de la cuchara)	766 mm	766 mm
K2	Desplazamiento lateral máx. de la pluma (en el lado izquierdo desde el centro de la cuchara)	492 mm	492 mm
L	Altura de apilamiento máx. (pala niveladora sobre subrasante)	395 mm	395 mm
M	Profundidad de excavación máx. (pala niveladora bajo subrasante)	301 mm	301 mm
N	Longitud mecanismo de transmisión	2.887 mm	2.887 mm
O1	Ángulo de giro máx. (sistema de brazo a la izquierda)	67 °	67 °
O2	Ángulo de giro máx. (sistema de brazo a la derecha)	63 °	63 °
	Anchura de la oruga	300 mm	300 mm
	Radio de giro de la pluma centro	2.465 mm	2.605 mm
Q2	Radio de giro de la pluma derecho	2.393 mm	2.529 mm
Q3	Radio de giro de la pluma izquierdo	1.940 mm	2.073 mm
	Distancia cuchara pala niveladora, brazo de cuchara corto	51 mm	514 mm
	Distancia cuchara pala niveladora, brazo de cuchara largo	0 mm	384 mm

Las imágenes, el equipamiento y los datos que se muestran pueden diferir de la gama de productos actualmente disponible en su país. Puede que en determinadas circunstancias se muestren equipamientos opcionales sujetos a un recargo en el precio. Se reserva el derecho a realizar cualquier modificación.