



**WACKER  
NEUSON**  
*all it takes!*



## EZ50

### Lánctalpas Zero Tail kotrógép

A kompakt és erős Zero Tail mini kotrógép

Teljes erővel előre: Az EZ50 mini kotrógépet a megszokott nagy emelő- és ásóerő, valamint a gyors munkaciklusok jellemzik. A legújabb technológiáknak köszönhetően sikerült többek között csökkenteni a mini kotrógépek károsanyag-kibocsátását, ezzel egyidejűleg pedig növelni a hatékonyságot. Az EZ50 nagy teljesítményű motorja például megfelel 5-ös károsanyagkibocsátási szabványnak. A kotrógép a felhasználóbarátság szempontjából is meggyőző. A munka az intuitív kezelési koncepciónak és a munkaterület tökéletes átláthatóságának köszönhetően egyszerű. Az EZ50 egyben Zero Tail kotrógép is, ezért különösen alkalmas a szűk helyeken történő munkavégzésre.

### Fő jellemzők

- Rugalmas dugattyúvédő védelem
- 3-pontos kinematika
- Active Working Signal AWS
- Load Sensing Flow Sharing
- Zero Tail

### Műszaki adatok

#### Hidraulika

Hidraulika munkanyomása	245,0 bar
Hidraulika-szivattyú	Axiális dugattyús szivattyú
Szállított mennyiség	126,0 l/min
Szállított mennyiség max.	126,0 l/min

#### mechanikai Teljesítményadatok

Haladási sebesség	4,4 km/h
-------------------	----------

#### mechanikai Adatok

Hosszúság	6.050,0 mm
Külső keréknyomtáv	1.960,0 mm
Magasság	2.667,0 mm
Tömeg	4.617,00 kg
Üzemi tömeg (min.-max.)	4.847,0 - 5.855,0 kg
Ásási mélység (max.)	3.667,0 mm

#### Belső égésű motor

Hűtés	Vízűtés
-------	---------

Motortípus	Dízelmotor
Henger	3,0
Lökettérfogat	1.662,0 cm <sup>3</sup>
Ferde kevéss, max.	30,0 °
Üzemanyag típusa	Dízel EN 590
Névleges teljesítmény	32,5 kW
Névleges fordulatszám	2.000,0 1/min
Gázkibocsátási határértékek	EU Stage V
Akkumulátor kapacitása (névleges érték)	77,0 Ah
Motorgyártó	Perkins
Motor jelölése	403J-E17T

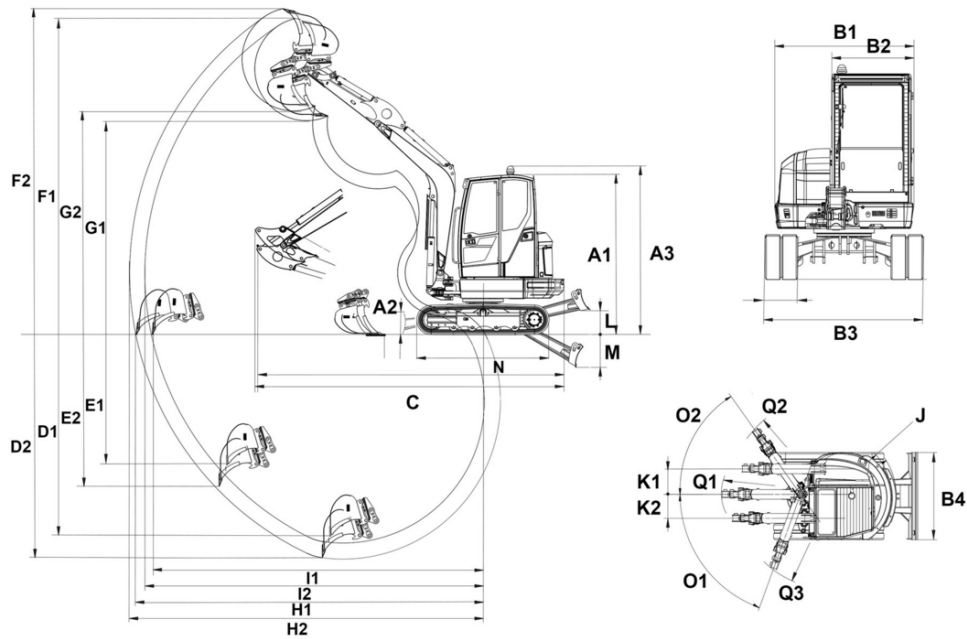
#### Környezetvédelmi adatok

Hangteljesítményszint LWA, garantált	97,0 dB(A)
--------------------------------------	------------

#### Szállítás és raktározás

Szállítási súly	4.617,0 kg
-----------------	------------

## Méretek



A1	Magasság fülkével	2.555 mm
A3	A fülke teljes magassága a körforgó villogóval	2.667 mm
B1	Felső kocsi szélessége	1.724 mm
B2	Kabin szélessége	980 mm
B3	Hajtómű szélessége	1.960 mm
B4	Tolólap szélessége	1.960 mm
C	Szállítási hossz rövid kanálszár	5.467 mm
	Szállítási hossz hosszú kanálszár	5.482 mm
D1	Maximum ásási mélység, rövidebb kanálszár	3.467 mm
D2	Ásási mélység, hosszabb kanálszár	3.667 mm
E1	Maximum szűrési mélység., rövidebb kanálszár	2.085 mm
E2	Maximum szűrési mélység., hosszabb kanálszár	2.262 mm
F1	Maximum beillesztési magasság., rövidebb kanálszár	5.470 mm
F2	Maximum beillesztési magasság., hosszabb kanálszár	5.599 mm
G1	Maximum kiüritési magasság., rövidebb kanálszár	3.655 mm
G2	Maximum kiüritési magasság., hosszabb kanálszár	3.784 mm
H1	Maximum ásási sugár., rövidebb kanálszár	5.916 mm
H2	Maximum ásási sugár, hosszabb kanálszár	6.150 mm
I1	Maximum hatótávolság a talajon, rövid kanálszár	5.794 mm
I2	Maximum hatótávolság a talajon, hosszú kanálszár	5.988 mm
J	Far lengési sugara	1.047 mm
	Far lengési sugara hátsó súllyal	1.152 mm
K1	Szárny áthelyezés maximuma (kanál jobb oldalának közepén)	764 mm
K2	Szárny áthelyezés maximuma (kanál bal oldalának közepén)	770 mm
L	Maximum rakmagasság (tolólap altalaj alatt)	410 mm
M	Maximum leásás mélysége (tolólap altalaj alatt)	443 mm
N	Futómű hossza	2.508 mm
O1	Maximum lengésszög (karrendszer balra)	70 °
O2	Maximum lengésszög (karrendszer jobbra)	55 °
Q1	Szárny fordítható sugarának közepe	2.505 mm
Q2	Szárny fordítható sugara jobbra	2.329 mm
Q3	Szárny fordítható sugara balra	2.064 mm
	Távtartó kanál tolólapát, rövidebb kanálszár	429 mm
	Távtartó kanál tolólapát, hosszabb kanálszár	333 mm