



**WACKER  
NEUSON**  
*all it takes!*



## WL28e

### Homlokrakodó

Elektromos, nagy teljesítményű és környezetbarát

Az elektromos hajtású WL28e homlokrakodó teljesítmény-jellemzői megfelelnek a hagyományos dízelüzemű gépekének. A beépített 96 voltos lítium-ion akkumulátor opcionálisan három teljesítményfokozatban érhető el, ezáltal az üzem-és töltési idő optimálisan a munkakövetelményekhez igazítható. A különféle töltőkábelek és -csatlakozók lehetővé teszik a gép rugalmas töltését. A WL28e a helyszínen teljesen emisszió-mentesen és jelentősen csökkentett zajkibocsátással üzemel. A felhasználó számára ez nagyobb használati rugalmasságot, környezetvédelmet és az üzemeltetési költségek jelentős mértékű megtakarítását eredményezi. Az első kocsi alacsony kivitele tökéletes láthatóságot és nagy billenési teherbírást biztosít. Az akár 1,6 t súlyú, burkolókövekkel vagy egyéb áruval rakott raklapokkal is gond nélkül megbirkózik.

### Fő jellemzők

- Nagy teljesítményű lítium-ion akkumulátor
- Egyszerű rakodási lehetőségek
- Nagy termelékenységgel az alacsony elülső kocsinak köszönhetően
- Komfort fülke
- Áttekinthető digitális kijelző

### Műszaki adatok

#### ■ Szabványos akkumulátor

Akkumulátor-technológia	Lítium-ion
Akkufeszültség-osztály	96 V
Akkumulátor-kapacitás	14,1 kWh
Akkumulátor súlya	153 kg
Fedélzeti töltés teljesítménye (max.)	3 kW
Betöltési idő (0-100%)	4,7 - 6* h
Betöltési idő (20-80%)	2,9* h
Működési idő legfeljebb	2,5** h

#### ■ Akkumulátor 1. opció

Akkumulátor-technológia	Lítium-ion
Akkufeszültség-osztály	96 V
Akkumulátor-kapacitás	18,0 kWh
Akkumulátor súlya	186 kg
Fedélzeti töltés teljesítménye (max.)	6 kW
Betöltési idő (0-100%)	3,2 - 7,5* h
Betöltési idő (20-80%)	1,8* h
Működési idő legfeljebb	3,5** h

#### ■ Menetsebesség 2. opció

Akkumulátor-technológia	Lítium-ion
Akkufeszültség-osztály	96 V
Akkumulátor-kapacitás	28,0 kWh
Akkumulátor súlya	244 kg
Fedélzeti töltés teljesítménye (max.)	6 kW
Betöltési idő (0-100%)	5,5 - 11,5* h
Betöltési idő (20-80%)	2,7* h
Működési idő legfeljebb	5,3** h

#### ■ Elektromotor

Motor menethajtás (ECE R085)	33,1 kW
Motor munkahidraulika (ECE R085)	21,2 kW

#### ■ Villamos berendezés

Üzemi feszültség	12 V
------------------	------

#### ■ Súlyok

Kanál tartalma (standard kanál)	0,42 m <sup>3</sup>
Üzemi tömeg	2.800 - 3.300 kg

Billenési teherbírás kanállal - gép egyenes vonalban, emelőszerkezet vízszintes	1.860 - 2.510 kg
---	------------------

Billenési teherbírás kanállal - gép megtörve, emelőszerkezet vízszintes	1.560 - 2.070 kg
---	------------------

Billenési teherbírás raklapvillával - gép egyenes vonalban, emelőszerkezet vízszintes	1.550 - 2.070 kg
---	------------------

Billenési teherbírás raklapvillával - gép megtörve, emelőszerkezet vízszintes	1.310 - 1.720 kg
---	------------------

## ■ Vezetőfülke

Vezetőfülke	FSD (EPS, fülke)
-------------	------------------

## ■ Töltési mennyiségek

Tartály térfogata Hidraulikaolaj	30 hossz
----------------------------------	----------

## ■ Meghajtás

Meghajtás módja	elektromos
-----------------	------------

Hajtómű	Kardántengely
---------	---------------

Menetfokozatok	2
----------------	---

Tengely	PA940
---------	-------

Menetsebesség Standard	0-15 km/óra
------------------------	-------------

Menetsebesség 1. opció	0-20 km/óra
------------------------	-------------

Menetsebesség 2. opció	0-25 km/óra
------------------------	-------------

Üzemi fék	Lamellafék a mellső tengelyen, kormánytengelyen keresztül hatva a hátsó tengelyre
-----------	---

Rögzítőfék	Elektromos rögzítőfék hill-hold funkcióval
------------	--

Differenciálzár	100% mellső tengely + hátsó tengely (opcionális)
-----------------	--

## ■ Hidraulika-berendezés

Munkahidraulika szállított mennyiség (max.)	44 l/min
---	----------

Munkahidraulika munkanyomás (max.)	210 bar
------------------------------------	---------

## ■ Kinematika

Kinematika típusa	P
-------------------	---

Emelő munkahenger	2
-------------------	---

Billentő munkahenger	1
----------------------	---

Gyors csererendszer	hidraulikus
---------------------	-------------

## ■ Kormányzás

Kormányzás fajtája	Hidraulikus derékcuklós kormányzás
--------------------	------------------------------------

Kormányhenger	1
---------------	---

Ingaszög	± 8 fok
----------	---------

## ■ Zajértékek

Átlagos hangteljesítményszint LwA (bukókeret)	83,9 dB(A)
---	------------

Garantált hangteljesítmény-szint LwA (bukókeret)	85 dB(A)
--	----------

Megadott hangnyomás-szint LpA (bukókeret)	60 dB(A)
---	----------

Átlagos hangteljesítményszint LwA (fülke)	83,9 dB(A)
---	------------

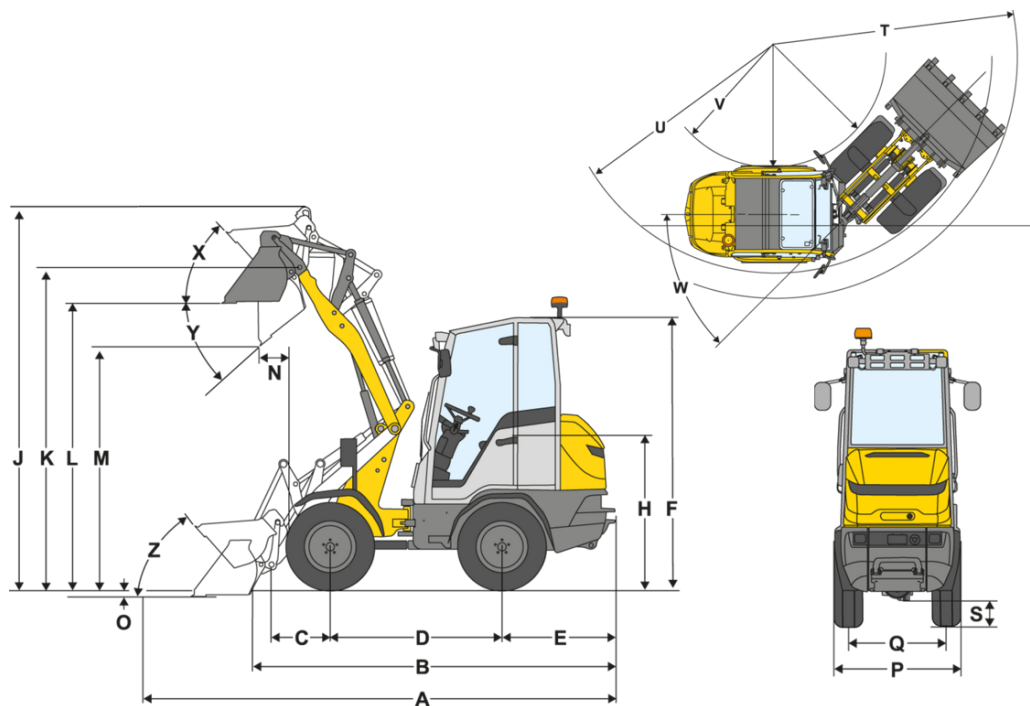
Garantált hangteljesítmény-szint LwA (fülke)	85 dB(A)
--	----------

Megadott hangnyomás-szint LpA (fülke)	64 dB(A)
---------------------------------------	----------

## ■ Egyéb információk

FSD = Vezetővédő fedél  
 EPS = Easy Protection System (lehajtható vezetővédő fedél)  
 Billenési terhelés számítása az ISO 14397 szerint  
 \*A töltési idő a különféle töltési lehetőségektől függ. Fedélzeti töltő 3 kW teljesítménnyel (alapfelszereltség), további, összesen 6 kW teljesítményű fedélzeti töltővel (opcionális). Az alábbi töltőcsatlakozók állnak rendelkezésre: 230 V / 10 A Schuko, 230 V / 16 A CEE (kék, 3 pólusú), 400 V / 16 A CEE (piros, váltóáramú, 5 pólusú), 400 V / 16 A (2. típusú csatlakozó Wallbox, IEC 62196) és egyéb adaptercsatlakozók.  
 \*\*Az akkumulátor üzemideje a mindenkori üzemi körülményektől, a munkafeladattól és a vezetési stílustól függ. Ez hosszabb üzemidő eléréséhez is vezethet. Szélsőséges esetekben azonban a megadott üzemidő nem biztos, hogy elérhető. A megadott üzemidők a megszakítás nélküli működéssel és a géppel történő munkavégzésre vonatkoznak.

## Méretek



A	Teljes hosszúság	4.616 mm
B	Teljes hosszúság kanál nélkül	3.710 mm
C	Kanál forgáspontja (tengelyközépig)	670 mm
D	Keréktávolság	1.760 mm
E	Far túlnyúlás	1.230 mm
F	Magasság fülkével()	2.340 mm
	Magasság bukókerettel összecsuksukható (EPS)	2.395 mm
F	Magasság bukókerettel összecsuksukható(EPS), összecsuksukott	1.890 mm
	Magasság fülkével	2.350 mm
H	Ülésmagasság	1.350 mm
J	Teljes munkamagasság	3.210 mm
K	Kanál forgáspontja (max. emelési magasság)	2.560 mm
L	Átrakodó magasság	2.240 mm
M	Kiürítési magasság	1.700 mm
N	Hatótávolság (méterben)	520 mm
O	Leásás mélysége	130 mm
P	Teljes szélesség	1.250 mm
Q	Nyomtáv	940 mm
S	Szabad hasmagasság	270 mm
T	Maximális külső sugár	3.200 mm
U	A külső perem sugara	2.800 mm
V	Belső sugár	1.510 mm
W	Csuklószög	45 °
X	Visszagördülési szög a legnagyobb emelőmagasságnál	47 °
Y	Kiürítési szög	41 °
Z	Visszagördülési szög a talajon	50 °