



**WACKER
NEUSON**
all it takes!



DV100

Dumper Dual View

Nový rozměr třídy a bezpečnosti

Výkonný motor v kombinaci s vysokým užitečným zatížením (až 10 tun) spojuje vysokou manipulaci s materiálem s potřebnou tažnou silou. Maximální využití efektivity. A vysoká úroveň bezpečnostních opatření stroje, jako je nástup v signální barvě, funkce Hill-Hold pro jízdu do kopce nebo speciální couvací tón, předchází nehodám a nepozornosti. U této velikosti je to na staveništi vyslovená nutnost. Vyšší výkon, vyšší záběr. S tímto velkým motorem okamžitě pocítíte výkon při všech pracích i na silnici. Vyšší tažná síla a lepší zrychlení na každém terénu.

Hlavní přednosti

- Otočné sedadlo řidiče s dostatkem prostoru pro nohy
- Kontrola bezpečnostních pásů se schválením startu
- Sklopná loketní opěrka pro nástup a výstup na obou stranách
- Užitečná nosnost 10 tun
- Active Sense Control

Technické údaje

Hydraulika

Pracovní tlak hydrauliky	240,0 BAR
Dopravované množství	73,0 l/min
Objem nádrže	48,0 L

mechanické údaje o výkonu

Jmenovité otáčky	2.300,0 1/min
Jízdní rychlost	25,0 km/h

mechanické údaje

Délka	4.660,0 mm
Šířka	2.420,0 mm
Výška	3.029,0 mm
Užitečná nosnost	10.000,0 KG
Korba	Korba s předním vyklápěním
Objem korby zarovnaná	4.150,0 L
Objem korby vrchovatá	5.000,0 L
Objem korby - voda	2.550,0 L
Úhel naklonění max.	11,0 °
Provozní hmotnost (min.-max.)	4.931,0 - 5.132,0 KG

Spalovací motor

Chlazení	Vodní chlazení
----------	----------------

Typ motoru	Naftový motor
Válce	4,0
Zdvihový objem	2.924,0 CM3
Typ paliva	HVO EN15940
Objem nádrže	60,0 L
Jmenovitý výkon	55,4 kW
Jmenovité otáčky	2.300,0 1/min
Točivý moment max.	260,0 Nm
Mezní hodnoty emisí	EU stupeň V
Výrobce motoru	Deutz
Označení motoru	TD2.9 L4

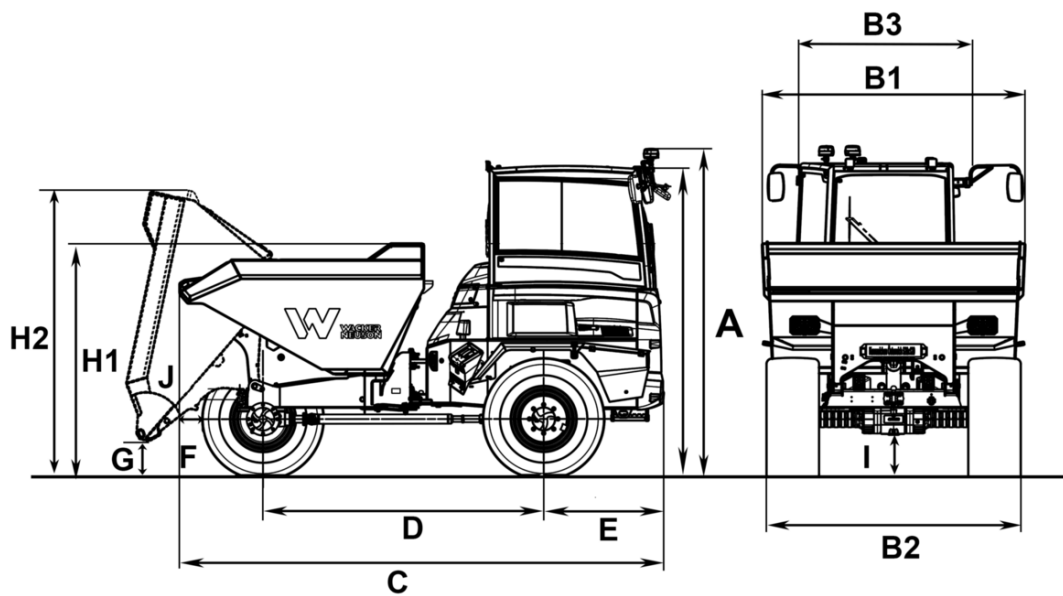
Enviromentální parametry

Zvukový výkon LWA, garantovaný	101,0 dB(A)
--------------------------------	-------------

Podvozek

Poloměr otáčení	6.660,0 mm
Úhel ohybu	28,0 °
Hydraulické čerpadlo	Axiální pístové čerpadlo
Dopravované množství	123,0 l/min

Rozměry



A	Výška s kabinou	2.974 mm
	Výška kabiny s výstražným majákem	3.139 mm
B1	Šířka kabiny	1.731 mm
B2	Šířka stroje	2.420 mm
B3	Šířka korby	2.504 mm
C	Celková délka kabina	4.660 mm
D	Rozvor kol	2.700 mm
E	Přesah zadní části	1.157 mm
F	Výsypná šířka	729 mm
G	Výsypná výška max.	333 mm
H1	Výška korby	2.073 mm
H2	Výška korby nakloněna	2.740 mm
I	Světlná výška	390 mm
J	Úhel vyklonění	49 °