



**WACKER
NEUSON**
all it takes!



EZ50

Paletli Zero Tail Ekskavatör

Kompakt ve güçlü Zero Tail ekskavatör

Tam güç ileri: Mini ekskavatör EZ50, klasik yüksek kaldırma ve kazma kuvvetlerine ve hızlı iş döngülerine sahiptir. En son teknolojilerle ekskavatörün egzoz emisyonu azaltılmış, aynı zamanda verimlilik üst seviyeye çıkarılmıştır. EZ50'nin güçlü motoru, egzoz emisyon seviyesi Faz 5 ile uyumludur Ekskavatör, kullanıcı dostu tasarımıyla da etkileyicidir. Sezgisel kullanımı ve çevreye görüş açıklığı sayesinde çalışmayı kolaylaştırır. EZ50 dar alanda çalışmak için ideal Zero Tail ekskavatördür.

Öne çıkanlar

- Esnek piston muhafazası
- 3 noktadan kuvvet aktarımı
- Active Working Signal AWS (Makina çalışıyor yaklaşma uyarısı)
- Yükü Hissederek Debi Paylaştırma
- Zero Tail

Teknik bilgiler

Hidrolik

Hidrolik çalışma basıncı	245,0 bar
Hidrolik pompa	Eksenel pistonlu pompa
Debi	126,0 l / dk
Azami debi	126,0 l / dk

mekanik güç bilgileri

Yürüyüş hızı	4,4 km/sa
--------------	-----------

mekanik bilgiler

Uzunluk	6.050,0 mm
Genişlik	1.960,0 mm
Yükseklik	2.667,0 mm
Ağırlık	4.617,00 kg
Çalışma ağırlığı (min.-maks)	4.847,0 - 5.855,0 kg
Kazma derinliği (maks.)	3.667,0 mm

Yanmalı motor

Soğutma	Su soğutmalı
---------	--------------

Motor tipi	Dizel motor
Silindir	3,0
Silindir hacmi	1.662,0 cm ³
Azami eğim	30,0 °
Yakıt tipi	Dizel EN 590
Elektrik yük değerleri	32,5 kW
Nominal motor devri	2.000,0 1 dk
Egzoz sınır değerleri	EU Stage V
Akü kapasitesi (nominal değer)	77,0 Ah
Motor üreticisi	Perkins
Motor tanımı	403J-E17T

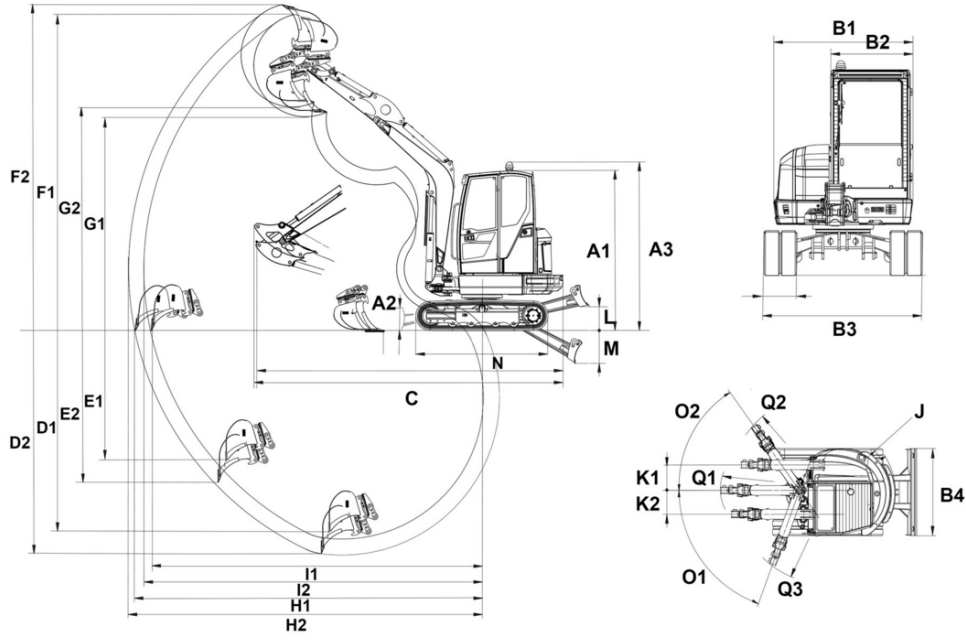
Çevre karakteristik verileri

Ses seviyesi LWA, garanti edilen	97,0 dB(A)
----------------------------------	------------

Taşıma ve depolama

Nakliye ağırlığı	4.617,0 kg
------------------	------------

Boyutlar



A1	Kabin ile yükseklik	2.555 mm
A3	Döner tepe lambası ile toplam yükseklik	2.667 mm
B1	Üst yapı genişliği	1.724 mm
B2	Kabin genişliği	980 mm
B3	Römork genişliği	1.960 mm
B4	Düzleme plakası genişliği	1.960 mm
C	Taşıma uzunluğu kısa kepçe sapı	5.467 mm
	Taşıma uzunluğu uzun kepçe sapı	5.482 mm
D1	Maksimum kazma derinliği, kısa kepçe sapı	3.467 mm
D2	Maksimum kazma derinliği, uzun kepçe sapı	3.667 mm
E1	Maks. delme derinliği, kısa kepçe sapı	2.085 mm
E2	Maks. delme derinliği, uzun kepçe sapı	2.262 mm
F1	Maks. delme yüksekliği, kısa kepçe sapı	5.470 mm
F2	Maks. delme yüksekliği, uzun kepçe sapı	5.599 mm
G1	Maksimum boşaltma yüksekliği, kısa kepçe sapı	3.655 mm
G2	Maksimum boşaltma yüksekliği, uzun kepçe sapı	3.784 mm
H1	Maksimum kazma yarıçapı, kısa kepçe sapı	5.916 mm
H2	Maksimum kazma yarıçapı, uzun kepçe sapı	6.150 mm
I1	Maksimum zemindeki menzil, kısa kepçe sapı	5.794 mm
I2	Maksimum zemindeki menzil, uzun kepçe sapı	5.988 mm
J	Arka dönüş yarıçapı	1.047 mm
	Arka ağırlığı ile arka dönüş yarıçapı	1.152 mm
K1	Konsol yer değişimi maks. (sağ taraftaki kepçenin ortasına)	764 mm
K2	Konsol yer değişimi maks. (sol taraftaki kepçenin ortasına)	770 mm
L	Maksimum istif yüksekliği (Planum üzerinde düzleme plakası)	410 mm
M	Maks. kazı derinliği (Planum altı düzleme plakası)	443 mm
N	Sürücü takımı uzunluğu	2.508 mm
O1	Maksimum dönüş açısı (kol sistemi sola doğru)	70 °
O2	Maksimum dönüş açısı (kol sistemi sağa doğru)	55 °
Q1	Konsol dönüş yarıçapı orta	2.505 mm
Q2	Konsol dönüş yarıçapı sağ	2.329 mm
Q3	Konsol dönüş yarıçapı sol	2.064 mm
	Kepçe düzleme plakası mesafesi, kısa kepçe sapı	429 mm
	Kepçe düzleme plakası mesafesi, uzun kepçe sapı	333 mm