



## 3080T

### Telescoopwiellader

#### Technische gegevens

##### ■ Elektrische installatie

Bedrijfsspanning	12 V
Accu	100 Ah
Dynamo	85 A

##### ■ Gewichten

Bedrijfsgewicht	5.400 kg
Kieplast met bak - machine recht, hefinrichting horizontaal	2.815 kg
Kieplast met bak - machine geknikt, hefinrichting horizontaal	2.411 kg
Kieplast met bak - machine recht (uitgeschoven)	1.554 kg
Kieplast met bak - machine geknikt (uitgeschoven)	1.300 kg
Kieplast met palletvork - machine recht, hefinrichting horizontaal	2.570 kg
Kieplast met palletvork - machine geknikt, hefinrichting horizontaal	2.207 kg
Kieplast met palletvork - machine recht (uitgeschoven)	1.509 kg
Kieplast met palletvork - machine geknikt (uitgeschoven)	1.262 kg

##### ■ Bestuurderscabine

Bestuurderscabine	Cabine
-------------------	--------

##### ■ Inhoud tanks

Tankinhoud brandstof	82 l
Tankinhoud hydraulische olie	66 l

##### ■ Aandrijfsysteem

Type aandrijving	hydrostatisch
Rijaandrijving	Stuuras
Rijniveaus	2
As	PA 1400 (PA 1422)
Rijsnelheid standaard	0-20 km/u
Rijsnelheid optie 1	0-30 km/u
Bedrijfsrem	Hydrostatische aandrijving op alle 4 de wielen (slijtagevrij)

Handrem	Bedrijfs- en parkeerrem in de aandrijflijn op alle 4 de wielen
Sperdifferentieel	100% vooras+ achteras

##### ■ Hydraulische installatie

Rijhydraulica werkdruk (max.)	450 bar
Werkhydraulica pompcapaciteit (max.)	74 (83-103) l/min
Werkhydraulica werkdruk (max.)	235 bar

##### ■ Kinematiek

Hefcilinder	1
Kiepcilinder	1
Snelwisselsysteem	hydraulisch

##### ■ Besturing

Stuurtype	Hydraulisch knik-pendelsysteem
Stuurcilinder	1
Slingerhoek	±12 graden

##### ■ Ruiskarakteristiekwaarden

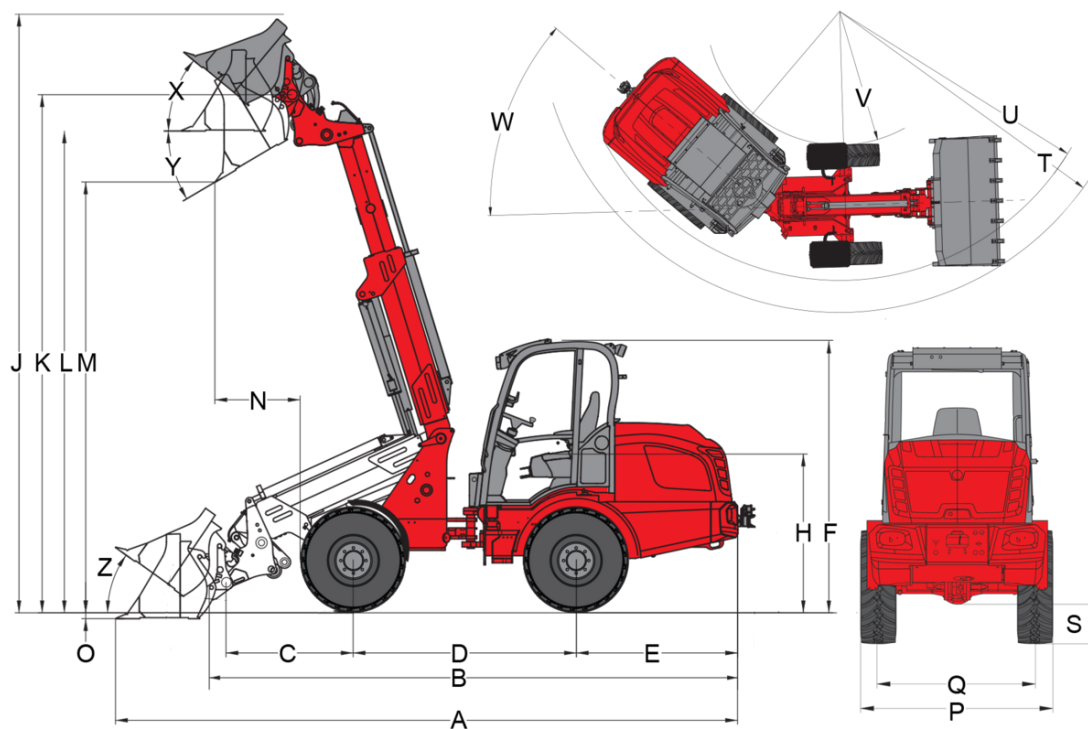
Gemiddeld geluidsniveau LwA (cabine)	99,9 dB(A)
Gegarandeerd geluidsniveau LwA (cabine)	101 dB(A)
Opgegeven geluidsdruk niveau LpA (cabine)	74 dB(A)

##### ■ Motorgegevens standaard

Motorfabrikant	Deutz
Motortype	TCD 2.9 L4 S5
Cilinder	4
Motorvermogen	55,4 kW
Motorvermogen	75 pk
bij max. toerental	2.300 U/min
Cilindercapaciteit	2.900 cm³
Type koelmiddel	water/inlaatlucht
Uitlaatgasnorm	V



# Afmetingen



Telescooparm (Z-kinematiek) / As PA1400

Telescooparm (Z-kinematiek) / As PA1422

		Telescooparm (Z-kinematiek) / As PA1400	Telescooparm (Z-kinematiek) / As PA1422
A	Totale lengte	5.978 mm	5.978 mm
B	Totale lengte zonder bak	5.172 mm	5.172 mm
C	Draaipunt bak (tot middelpunt as)	1.247 mm	1.247 mm
D	Wielbasis	2.189 mm	2.189 mm
E	Overhangend achterdeel	1.531 mm	1.531 mm
F	Hoogte met cabine laag	2.458 mm	2.485 mm
	Hoogte met cabine hoog	2.630 mm	2.657 mm
H	Zithoogte	1.545 mm	1.572 mm
J	Totale werkhoogte	5.839 mm	5.866 mm
K	Draaipunt bak (max. hefhoogte)	5.019 mm	5.076 mm
L	Overlaadhoogte telescooparm uitgeschoven	4.694 mm	
M	Uitstorthoogte telescooparm uitgeschoven	4.171 mm	4.198 mm
N	Reikwijdte (bij M)	705 mm	678 mm
O	Schraapdiepte	83 mm	110 mm
P	Totale breedte	1.558 mm	1.747 mm
Q	Spoorbreedte	1.250 mm	1.422 mm
S	Bodemvrijheid	330 mm	364 mm
T	Draaicirkel maximaal	4.321 mm	4.321 mm
U	Draaicirkel aan buitenrand	3.839 mm	3.839 mm
V	Binnendraaicirkel	2.052 mm	1.957 mm
W	Knikhoek	42 °	42 °
X	Inkiephoek bij max. hefhoogte	40 °	40 °
Y	Uitkiephoek	36 °	36 °
Z	Inkiephoek op bodem	36 °	36 °

# Standaarduitrusting

## Motor

- Deutz TCD 2.9 L4 S5, 55,4 kW / 75 PS, stage V

## Banden

As PA1400, 6-gats:

- 12,5/80-18 AS ET75, Profiel AS, Breedte 1580 mm

As PA1422, 8-gats:

- 12,5-20 MPT ET0, Profiel MPT, Breedte 1750 mm

## Besturing

- Hydraulisch knik-pendelsysteem, pendelhoek  $\pm 12^\circ$
- Stuurscilinder: 1

## Aandrijfsysteem & assen

- As PA1400
- 20 km/h
- Hydrostatische vierwielaandrijving, rijrichting selecteerbaar via joystick
- Bedrijfsrem: Hydrostatische aandrijving op alle 4 de wielen (slijtagevrij)
- Centrale bedrijfs- en parkeerrem in de aandrijfstang op alle 4 de wielen
- Differentieelblokkering 100% elektrisch-hydraulisch schakelbaar aan de voor- en achteras

## Hydrauliek

- 3e Stuurschakeling voor proportioneel via joystick, incl. dubbele pal
- Hydraulische oliekoeling
- Drukloze retourloop voor
- Losstand voor hefcilinders
- Einddemping in telescoopcilinder (beide zijden)

## Bestuurderscabine

- Comfortcabine met verwarming en ventilatie, zijdelings kantelbaar, ROPS-/FOPS-getest
- Comfortstoel met veiligheidsgordel mechanisch geveerd, gewichts-, rug- en lengte-instelling
- Hydraulisch voorgestuurde joystick met rijrichtingschakelaar en geïntegreerde knop voor differentieelblokkering en proportionele telescoopfunctie
- Werkklampen, 2 voor en 2 achter
- Bedrijfsurenteller
- Brandstofmeter
- Verstelbaar stuur

## Overige

- Verkeersverlichting conform StVZO
- Stopcontact voor, 3-polig voor dubbele functie 1e Functie tastend, 2e Functie vergrendeld

## Laadsysteem

- Daalremventiel (buisbreukbeveiliging in hef- en kiepcilinder)

## Bestuurdersstoel

- Weidemann hydraulisch

## EquipCare (Telematic)

- EquipCare 36 maanden (incl. App & Manager)

## Aanhangwagen- en sleepooginrichtingen

- Afsleepkoppeling (niet toegestaan voor aanhangerbedrijf!)

# Opties

## Bestuurderscabine

- Comfortcabine, 2-deurs, hoog
- Plaatsingsbox met flessenhouder (links naast bestuurdersstoel)
- Radiovoorbereiding DAB+ (antenne, luidsprekers)
- Radio DAB+ compleet
- Airconditioning
- Voortuit met beschermtraliës
- Stopcontact cabine 230 V (aansluitleiding max. 2000 W), (functie alleen bij motorverwarming die op een stroomnet van 230 V is aangesloten)

## Bestuurdersstoel

- Stoffen stoel, stoelverwarming (MSG 85)
- Stoffen stoel, luchtvering (MSG 95AL/722)
- Stoffen stoel, luchtvering, stoelverwarming (MSG 95AL/732)

## Verlichting

- LED-werklampen, 2 voor, 2 achter
- Zwaailicht (geel, neem de nationale voorschriften in acht!)

## Uitrusting voor rijden op de openbare weg

- Individuele bedrijfsgoedkeuring > 25 km/u
- Individuele bedrijfsgoedkeuring > 25 km/u
- Kentekenplaathouder

## Motor

- Handgas
- Motorvoorverwarming (koelwater) + voorverwarming hydraulische olie 230 V

## Aandrijfsysteem & assen

- As PA1422, hydrostatische hogedruk-vierwielaandrijving, 20 km/u (30 km/u), Verdelertransmissie, stuuras, differentieelblokkering 100%
- 30 km/h (snelheidsverhoging)
- Handkruipgang (low speed control)
- Spatlap voor (aan spatbord bevestigd)

## Banden

As PA1400, 6-gats:

- 425/55 R 17 AS ET45, profiel AS, breedte 1740 mm
- 400/70-20 AS ET0 AS504, profiel AS, breedte 1820 mm
- 500/45-20 AS ET0, profiel AS, breedte 1900 mm
- 15.5/55 R 18 EM ET60, profiel EM, breedte 1690 mm
- 405/70 R 18 EM Alliance 608 ET0, profiel EM, breedte 1820 mm
- 405/70 R 20 EM Alliance 608 ET0, profiel EM, breedte 1807 mm
- 12.5-18 MPT ET0, profiel MPT, breedte 1730 mm
- 400/70 R 18 ET-15 Michelin Bibload, profiel Bibload, breedte 1852 mm

As PA1422, 8-gats:

- 400/70-20 AS ET0 AS504, profiel AS, breedte 1840 mm
- 400/70-20 AS ET-50 AS504, profiel AS, breedte 1930 mm
- 500/45-20 AS ET0, profiel AS, breedte 1920 mm
- 550/45-22.5 AS ET0, profiel AS, breedte 1990 mm
- 550/45-22.5 AS ET-50, profiel AS, breedte 2080 mm
- 15.5/55 R 18 EM ET0, profiel EM, breedte 1780 mm
- 405/70 R 18 EM Alliance 608 ET0, profiel EM, breedte 1820 mm
- 405/70 R 20 EM Alliance 608 ET0, profiel EM, breedte 1829 mm
- Dubbele luchtbanden 12.5-18 MPT voor, profiel MPT
- 340/80 R 18 ET0 Alliance Multiuse 550, profiel Multiuse, breedte 1770 mm
- 400/70 R 20 ET0 Alliance Multiuse 550, profiel Multiuse, breedte 1800 mm
- 400/70 R 20 ET-60 Alliance Multiuse 550, profiel Multiuse, breedte 1930 mm

## Watergevuld

- Vulventiel voor water zonder vulling (voorwielen)
- Vulventiel voor water zonder vulling (achterwielen)
- Vulventiel voor water zonder vulling (voor- en achterwielen)
- Vulventiel voor water met vulling (voorwielen)
- Vulventiel voor water met vulling (achterwielen)
- Vulventiel voor water met vulling (voor- en achterwielen)

## Laadsysteem

- Lastcompensator

## Snelwisselplaten

- Euro hydraulisch
- Kramer hydraulisch
- Volvo TPV hydraulisch
- SMS hydraulisch

## Hydrauliek voor

- Werkhydrauliek (83 l/min) grote pomp
- Werkhydrauliek (103 l/min) grote pomp
- Omschakelklep voor op 3e Stuurkring (3e Stuurkring met 4 aansluitingen) (Bediening: selectie via schakelaars (0 - 1))
- Snelkoppeling FASTER 4-voudig - op de machine
- Snelkoppeling FASTER 4-voudig - op het aanbouwapparaat
- Koeling hydrauliekolie extra

## Hydrauliek achter

- Drukloze retourleiding achter
- Hydraulische aansluiting achter dubbelwerkend via omschakelklep (l/min zoals 3e Stuurkring voor), (3e stuurkring voor of achter), (Bediening: via schakelaars (0 - 1) in de joystick-console + 3. stuurkring)
- Hydraulische aansluiting achter (51 l/min) dubbelwerkend (twee koppelingen) incl. aparte regelklep, (Bediening: via schakelaars (1 - 0 - 2) in de joystick-console)
- Twee hydraulische aansluitingen achter (51 l/min), dubbelwerkend (vier koppelingen) incl. aparte regelklep, (Bediening: 1 DW-aansluiting via schakelaars (1 - 0 - 2), 1 DW-aansluiting via knoppen (1 - 0 - 2)), (Aansluitingen kunnen tegelijkertijd bediend worden)

## Bio-hydraulische olie

- Shell PANOLIN S4 HLP Synth 46 (biologische hydraulische olie)

## Elektro-aansluitingen voor

- Stopcontact voor, 3-polig voor dubbele functie (bediening: Via 2 knoppen op de joystick; 1e Functie vergrendeld, 2e Functie tastend)
- Stopcontact voor, 3-polig voor dubbele functie (bediening: Via 2 knoppen op de joystick; 1e Functie tastend, 2e Functie tastend)
- Stopcontact voor, 3-polig voor dubbele functie (bediening: Via 2 knoppen op de joystick; 1e Functie vergrendeld, 2e Functie vergrendeld)

## Elektro-aansluitingen achter

- Stopcontact achter, 7-polig voor verlichting opbouwgereedschap achterzijde
- Contactdoos achter, 3-polig (Bediening: via schakelaars (1 - 0 - 2) in de joystick-console)

## Veiligheidsopties

- Waarschuwingssysteem voor achteruit rijden (akoestisch)
- Startonderbreking (bediening via gecodeerde contactsleutel)

## Overige

- Accuhoofdschakelaar 2 schakelcircuits, (scheiding van hoofdbekabeling en generator via 2 schakelcircuits van de accu)
- Handbediende oliepomp
- Combi-tas (gevarendriehoek/verbandtrommel)
- Gereedschapsset
- Gereedschapskist
- Vol-automatische centrale smering

## Garantieverlenging\*

- Economy 24 maanden (2500 uur)
- Economy 36 maanden (3000 uur)
- Economy 48 maanden (3500 uur)
- Economy 60 maanden (4000 uur)
- Premium 24 maanden (3000 uur)
- Premium 36 maanden (4000 uur)
- Premium 48 maanden (5000 uur)
- Premium 60 maanden (6000 uur)

\* De aanbiedingen met betrekking tot verlengde garanties in Duitsland worden momenteel herzien - verdere informatie zal zo snel mogelijk worden verstrekt.

## Speciale lak

- Speciale lak RAL éénkleurig - in plaats van Weidemann-rood
- Speciale lak RAL meerkleurig

## Aanhangwagen- en sleeпоoginrichtingen

- Aanhangerkoppeling automatisch

De getoonde afbeeldingen, uitrustingen en gegevens kunnen afwijken van het huidige leveringsprogramma van uw land. Mogelijk bevatten de afgebeelde producten optionele extra's waarvoor een meerprijs geldt. Wijzigingen voorbehouden.

## Zelfrijdende werkmachine met aanhangwagenkoppeling

- Aanhangerkoppeling automatisch