



**WACKER
NEUSON**
all it takes!



DT12

Paletli damper

Her türlü zemin için

Hidrolik pilot kontrollü kumandalar ve hidrostatik yürüyüş tahrik sistemi hizmet ömrünü uzatır. Kauçuk paletler, ağırlığın optimum şekilde dağıtılmasını ve ağır yük altında dahi zemine uygulanan basıncın düşük olmasını sağlar. Çeşitli kasa seçenekleri ve sağlam tasarımı, alçak ağırlık merkezi ve bogi süpansiyonlu yürüyüş makaraları hangi tür arazide olursa olsun ideal performansını destekler.

Öne çıkanlar

- Hidrostatik sürüş özelliği
- Küçük ebatlar

Teknik bilgiler

■ Hidrolik

Hidrolik pompa	<input type="checkbox"/> Değişken deplasmanlı ve dişli pompa
Azami debi	76,0 l / dk

■ mekanik güç bilgileri

Yürüyüş hızı	4,0 km/sa
--------------	-----------

■ mekanik bilgiler

Uzunluk	1.823,0 mm
Genişlik	790,0 mm
Yükseklik	1.303,0 mm
Ağırlık	650,00 kg
Azami yük	1.200,0 kg
kasa	<input type="checkbox"/> Önden devirme oluşu
Silme kasa kapasitesi	393,0 l
Tepeleme kasa kapasitesi	440,0 l
Çalışma ağırlığı (min.-maks)	685,0 - 940,0 kg

■ Yanmalı motor

Motor tipi	<input type="checkbox"/> Dizel motor
------------	--------------------------------------

Silindir	3,0
Silindir hacmi	719,0 cm ³
Azami eğim	20,0 °
Elektrik yük değerleri	12,0 kW
Nominal motor devri	2.700,0 1 dk
Egzoz sınır değerleri	<input type="checkbox"/> EU Stage V
Motor üreticisi	<input type="checkbox"/> Kubota
Motor tanımı	<input type="checkbox"/> D-722
Kaldırma	68,0 mm
Delik	67,0 mm

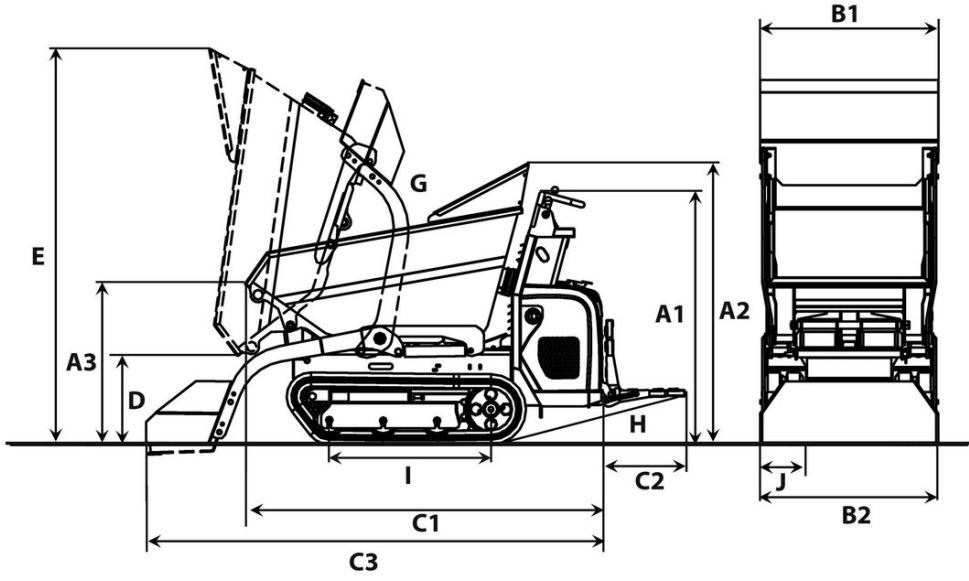
■ Çevre karakteristik verileri

Ses seviyesi LpA	88,0 dB(A)
Ses basınç seviyesi LpA (standart)	<input type="checkbox"/> ISO 6396
Ses seviyesi LWA, garanti edilen	101,0 dB(A)
Ses gücü seviyesi LWA (standart)	<input type="checkbox"/> ISO 6395

■ Taşıma ve depolama

Nakliye ağırlığı	610,0 kg
------------------	----------

Boyutlar



		Öne devrilir kasa	Yüksek devirmeli kasa	Döner kasa	Öne devrilir platform
A1	Kumanda istasyonunun üzerindeki yükseklik	1.280 mm	1.280 mm	1.280 mm	1.280 mm
A3	Kasanın ön kenarının yüksekliği	812 mm	1.110 mm	1.060 mm	850 mm
	Yükseltilmiş yukarı devirme kasanın ön kenarının yüksekliği		1.715 mm		
B1	Üst yapı genişliği	700 mm	800 mm	730 mm	800 mm
	Kasa genişliği	830 mm	830 mm	782 mm	800 mm
B2	Alt yapı genişliği	790 mm	790 mm	790 mm	790 mm
C1	Basamaksız toplam uzunluk	1.823 mm	1.684 mm	1.960 mm	1.882 mm
C2	Basamak uzunluğu	393 mm	393 mm	393 mm	393 mm
C3	Kendinden yüklemeli tertibatlı uzunluk, basamaksız	2.277 mm	2.240 mm		
D	Maksimum boşaltma yüksekliği	460 mm	868 mm	650 mm	256 mm
	Maksimum boşaltma yüksekliği, yukarı devirme kasanı yükseltilmiş		1.467 mm		
E	Kasa yüksekliği devrilmemiş	1.950 mm	2.009 mm	2.112 mm	1.430 mm
	Kasa yüksekliği devrilmemiş, yüksek devirme kasanı yükseltilmiş		2.610 mm		
G	Devirme açısı	70 °	82 °	85 °	56 °
H	Basamak geri yuvarlanma açısı	14 °	14 °	14 °	14 °
I	Zincir ayağı uzunluğu	875 mm	875 mm	875 mm	875 mm