



**WACKER  
NEUSON**  
*all it takes!*



## EZ17e

### Excavadoras sobre orugas Zero Tail

Completamente eléctrica y con la máxima potencia

La EZ17e es una miniexcavadora Zero Tail completamente eléctrica sin sobresaliente trasera. Su funcionamiento sin emisiones es ideal para uso en interiores, así como en zonas con restricciones relativas a los gases de escape y el ruido. Gracias a la potente batería de iones de litio se puede utilizar para una jornada laboral normal y, si es necesario, trabajar de forma estacionaria conectado a la red. Debido a la tecnología de batería especialmente patentada con calentamiento de batería integrado, el instrumento se puede cargar desde cualquier fuente de alimentación (de 100 a 415 V). Y esto sin tener que hacer nada más y sin importar la temperatura ambiente.

### Aspectos destacados

- Tecnología de batería patentada
- Menores costes de mantenimiento y servicio
- Sin gases de escape y con mucho menos ruido
- Concepto de manejo intuitivo
- 100 % Zero Tail

### Ficha técnica

#### ■ Hidráulica

Presión de trabajo hidráulica	240,0 bar
Bomba de engranajes	Bomba de pistones axiales
Caudal de bombeo máx.	39,6 l/min

#### ■ Datos de rendimiento mecánicos

Velocidad de desplaz. Nivel 1	2,6 km/h
Velocidad de desplaz. Nivel 2	4,5 km/h

#### ■ Datos mecánicos

Longitud	3.554,0 - 3.584,0 mm
Anchura	990,0 - 1.300,0 mm
Altura	2.365,0 mm
Peso de servicio (mín.-máx.)	1.797,0 - 2.151,0 kg
Profundidad de excavación (máx.)	2.323,0 mm

#### ■ Motor eléctrico

Modelo de motor	Motor síncrono de reluctancia
Potencia nominal	16,50 kw
Corriente nominal	430,0 A
Tensión nominal	31,0 V
Número de revoluciones nominal	2.200,0 1/min

#### ■ Parámetros medio ambiente

Nivel de potencia acústica LWA, garantizada	84,0 dB(A)
---	------------

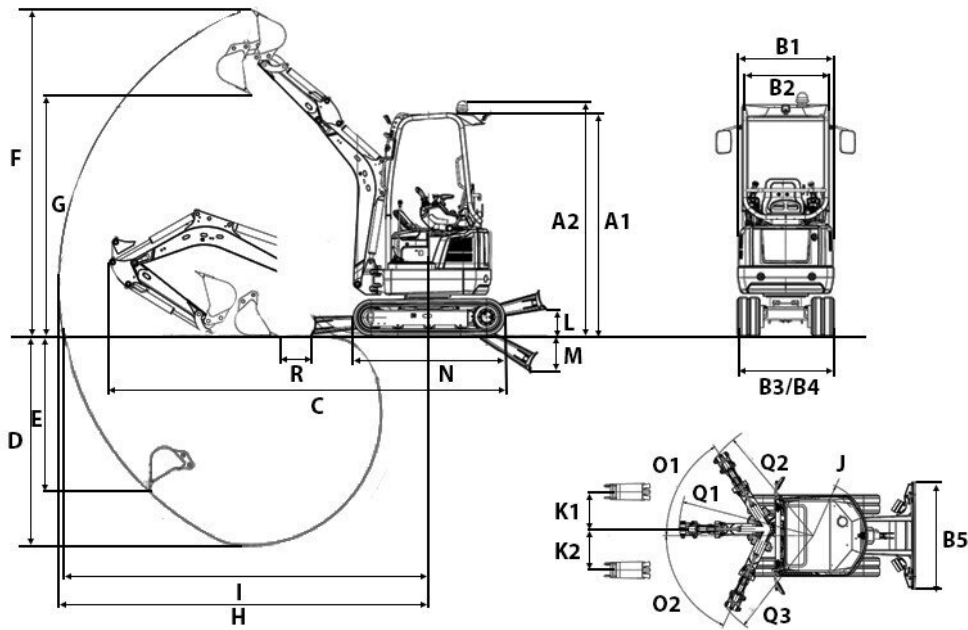
#### ■ Sistema eléctrico

Modelo de batería	Li-Ion
-------------------	--------

#### ■ Transporte y almacenamiento

Peso de transporte	1.681,0 - 2.036,0 kg
--------------------	----------------------

## Dimensiones



A1	Altura	2.365 mm
A2	Altura	2.489 mm
B1	Anchura superestructura giratoria	980 mm
B2	Anchura cabina	884 mm
B3	Anchura tren de rodaje retraído	990 mm
B4	Anchura tren de rodaje extendido	1.300 mm
C	Longitud de transporte brazo de cuchara corto	3.584 mm
	Longitud de transporte brazo de cuchara largo	3.554 mm
D	Profundidad de excavación máx., brazo de cuchara corto	2.323 mm
	Profundidad de excavación máx., brazo de cuchara largo	2.483 mm
E	Profundidad de excavación máx., brazo de cuchara corto	1.710 mm
	Profundidad de excavación máx., brazo de cuchara largo	1.860 mm
F	Altura de penetración máx., brazo de cuchara corto	3.465 mm
	Altura de penetración máx., brazo de cuchara largo	3.579 mm
G	Altura de descarga máx., brazo de cuchara corto	2.439 mm
	Altura de descarga máx., brazo de cuchara largo	2.553 mm
H	Radio de excavación máx., brazo de cuchara corto	3.900 mm
	Radio de excavación máx., brazo de cuchara largo	4.050 mm
I	Alcance máximo en el suelo, brazo de cuchara corto	3.848 mm
	Alcance máximo en el suelo, brazo de cuchara largo	4.001 mm
J	Radio de giro trasero	660 mm
K1	Desplazamiento lateral máx. de la pluma (en el lado derecho desde el centro de la cuchara)	533 mm
K2	Desplazamiento lateral máx. de la pluma (en el lado izquierdo desde el centro de la cuchara)	418 mm
L	Altura de apilamiento máx. (pala niveladora sobre subrasante)	271 mm
M	Profundidad de excavación máx. (pala niveladora bajo subrasante)	390 mm
N	Longitud mecanismo de transmisión	1.607 mm
O1	Radio de giro de la pluma derecho	1.519 mm
O2	Radio de giro de la pluma izquierdo	1.372 mm
Q1	Radio de giro de la pluma centro	1.635 mm
R	Distancia cuchara pala niveladora, brazo de cuchara corto	331 mm
	Distancia cuchara pala niveladora, brazo de cuchara largo	259 mm