



**WACKER
NEUSON**
all it takes!

EZ10e

Zero Tail-båndgravemaskiner

100 % eldrevet. 100 % kompakt. 100 % overbevisende.

EZ10e er den innovative 1 tons Zero Tail-gravemaskine på bånd, der er konstrueret til emissionsfrit og støjsvagt arbejde. Med sin kompakte konstruktion og Zero Tail-design har den størst mulig manøvredegtighed på selv de trangeste arbejdssteder. Den er udstyret med fleksible opladningsmuligheder, lang batteritid og moderne display og er dermed perfekt egnet til landskabspleje, udlejningsvirksomheder og indendørs nedrivning. Den miljøvenlige teknologi med samme ydeevne som de konventionelle modeller gør EZ10e til en uundværlig partner til bæredygtigt anlægsarbejde. Med de fleksible opladningsmuligheder kan EZ10e både oplades ved almindelige stikkontakter og med stærkstrøm. EZ10e gør det ikke kun muligt at arbejde emissionsfrit en hel arbejdsdag, men leverer også et sikkert Active Warning-signal (AWS) bagest på maskinen, der med yderligere LED-belysning gør det muligt at se idriftsættelsen på afstand og dermed øger sikkerheden og synligheden for hele maskinen. EZ10e kombinerer miljøvenlighed, effektivitet og ydeevne og er det ideelle valg til moderne, emissionsfrie byggeprojekter.

Highlights

- Fuld power - helt uden udstødningsgasser
- Kompakt konstruktion med stor ydeevne
- Komfort, der gør en forskel
- Smart opladning - klar til arbejdet overalt
- Bygget til lange arbejdsdage

Tekniske data

Hydraulik

Arbejdstryk hydraulik	200,0 bar
Hydraulikpumpe	• Dobbelt tandhjulspumpe
Maks. transportmængde	12,6 l/min

mekaniske effektangivelser

Kørehastighed	3,9 km/h
---------------	----------

mekaniske angivelser

Længde	3.073,0 mm
Bredde	788,0 - 1.098,0 mm
Højde	2.264,0 mm
Driftsvægt (min.-maks.)	1.236,0 - 1.397,0 kg
Gravedybde (maks.)	1.868,0 mm

E-motor

Mærkeeffekt	10,40 kW
Mærkestrøm	250,0 A
Mærkespænding	48,0 V
Mærkehastighed	2.500,0 1/min

Miljøparametre

Lydtrykniveau LpA	63,0 dB(A)
Lydeffekt LWA, garanteret	82,0 dB(A)

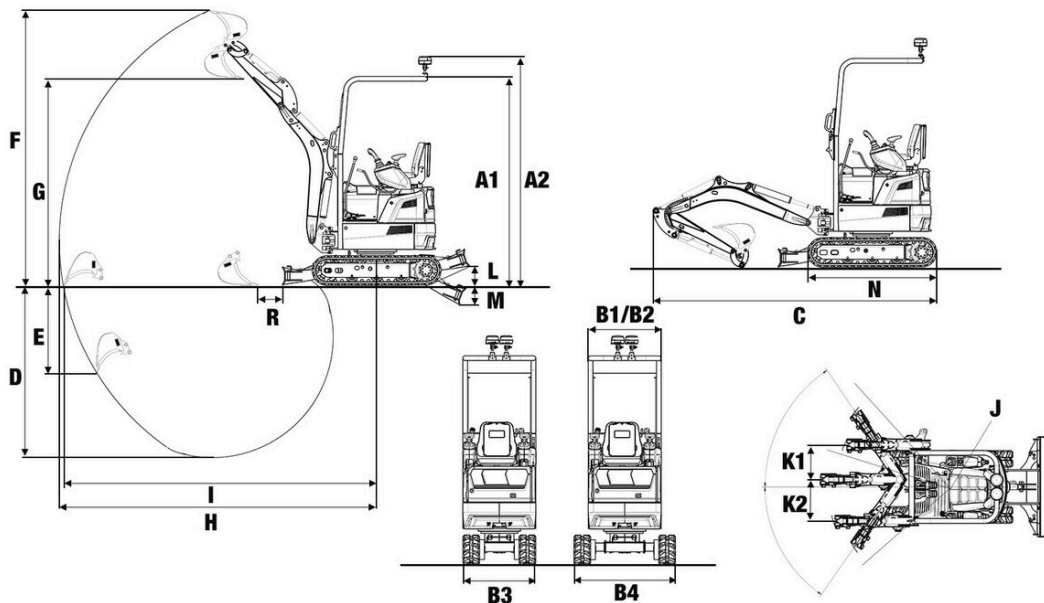
Elektrisk system

Batteritype	• Li-ion
-------------	----------

Transport og opbevaring

Transportvægt	1.139,0 - 1.169,0 kg
---------------	----------------------

Mål



A1	Højde ROPS	2.264 mm
A2	Højde ROPS med rotorblink	2.481 mm
B1	Bredde kabine	790 mm
B2	Bredde overvogn	790 mm
B3	Bredde chassis indkort	790 mm
B4	Bredde chassis udkort	1.100 mm
C	Transportlængde	3.073 mm
D	Gravedybde maks.	1.868 mm
E	Indstiksdybde maks.	949 mm
F	Indstikshøjde maks.	2.980 mm
G	Tiphøjde maks.	2.185 mm
H	Graveradius maks.	3.421 mm
I	Rækkevidde ved jorden maks.	3.378 mm
J	Svingradius bagtil	650 mm
K1	Udliggerforskydning maks. (til midten af skovlen højre side)	457 mm
K2	Udliggerforskydning maks. (til midten af skovlen venstre side)	369 mm
L	Stablehøjde maks. (dozerblad over jordniveau)	202 mm
M	Skrabedybde maks. (dozerblad under jordniveau)	217 mm
N	Længde koremekanisme	1.394 mm