



**WACKER
NEUSON**
all it takes!



EZ17e

Zero Tail lánctalpas kotrógépek

Teljesen elektromos és teljes teljesítményleadás

A túlnyúló farrész nélküli, teljesen elektromos EZ17e Zero Tail mini kotrógép. Az emisszió-mentessége miatt ideális a belső terekben és kipufogógáz- és zajkorlátozott területeken való alkalmazásra. Az erős, lítiumion akkumulátorának köszönhetően bevethető a tipikus munkanapokon, és igény esetén hálózati üzemeltetéssel tovább is használható. A beépített telepes fűtéssel rendelkező, általunk szabadalmaztatott akkumulátortechnológiának köszönhetően az eszköz bármilyen áramforráson (100 – 415 volt) tölthető. Ráadásul további munkálatok nélkül és a környezeti hőmérséklettől függetlenül.

Fő jellemzők

- Szabadalmazott akkumulátor-technológia
- Csökkentett karbantartási és szervizköltségek
- Nincs emisszió, jelentősen kisebb zaj
- Intuitív kezelési koncepció
- 100% Zero Tail

Műszaki adatok

Hidraulika

Hidraulika munkanyomása	240,0 bar
Hidraulika-szivattyú	Axiális dugattyús szivattyú
Szállított mennyiség max.	39,6 l/min

mechanikai Teljesítményadatok

Menetsebesség 1. fokozat	2,6 km/h
Menetsebesség 2. fokozat	4,5 km/h

mechanikai Adatok

Hosszúság	3.554,0 - 3.584,0 mm
Külső keréknyomtáv	990,0 - 1.300,0 mm
Magasság	2.365,0 mm
Üzemi tömeg (min.-max.)	1.797,0 - 2.151,0 kg
Ásási mélység (max.)	2.323,0 mm

E-motor

Motortípus	Szinkron reluktancia motor
Névleges teljesítmény	16,50 kW
Névleges áram	430,0 A
Névleges feszültség	31,0 V
Névleges fordulatszám	2.200,0 1/min

Környezetvédelmi adatok

Hangteljesítményszint LWA, garantált	84,0 dB(A)
--------------------------------------	------------

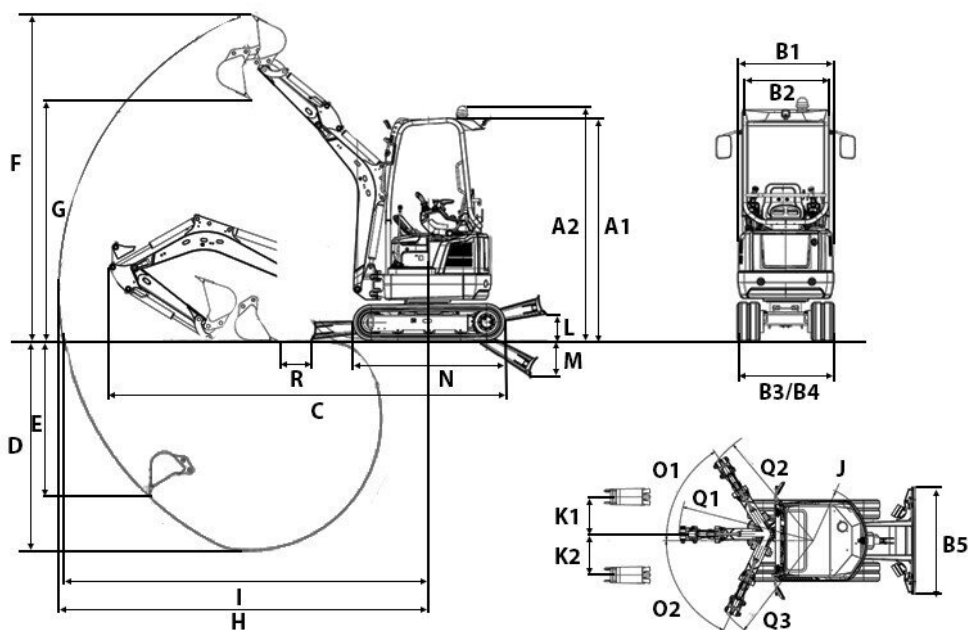
rendszer

Akku típusa	Li-Ion
-------------	--------

Szállítás és raktározás

Szállítási súly	1.681,0 - 2.036,0 kg
-----------------	----------------------

Méretek



A1	Magasság	2.365 mm
A2	Magasság	2.489 mm
B1	Felső kocsi szélessége	980 mm
B2	Kabin szélessége	884 mm
B3	Hajtómű szélessége behúzva	990 mm
B4	Hajtómű szélessége kiengedve	1.300 mm
C	Szállítási hossz rövid kanálszár	3.584 mm
	Szállítási hossz hosszú kanálszár	3.554 mm
D	Maximum ásási mélység, rövidebb kanálszár	2.323 mm
	Ásási mélység, hosszabb kanálszár	2.483 mm
E	Maximum szúrási mélység., rövidebb kanálszár	1.710 mm
	Maximum szúrási mélység., hosszabb kanálszár	1.860 mm
F	Maximum beillesztési magasság., rövidebb kanálszár	3.465 mm
	Maximum beillesztési magasság., hosszabb kanálszár	3.579 mm
G	Maximum kiürítési magasság., rövidebb kanálszár	2.439 mm
	Maximum kiürítési magasság., hosszabb kanálszár	2.553 mm
H	Maximum ásási sugár., rövidebb kanálszár	3.900 mm
	Maximum ásási sugár, hosszabb kanálszár	4.050 mm
I	Maximum hatótávolság a talajon, rövid kanálszár	3.848 mm
	Maximum hatótávolság a talajon, hosszú kanálszár	4.001 mm
J	Far lengési sugara	660 mm
K1	Szárny áthelyezés maximuma (kanál jobb oldalának közepén)	533 mm
K2	Szárny áthelyezés maximuma (kanál bal oldalának közepén)	418 mm
L	Maximum rakmagasság (tolólap altalaj alatt)	271 mm
M	Maximum leásás mélysége (tolólap altalaj alatt)	390 mm
N	Futómű hossza	1.607 mm
O1	Szárny fordítható sugara jobbra	1.519 mm
O2	Szárny fordítható sugara balra	1.372 mm
Q1	Szárny fordítható sugarának közepe	1.635 mm
R	Távtartó kanál tolólapát, rövidebb kanálszár	331 mm
	Távtartó kanál tolólapát, hosszabb kanálszár	259 mm