



## DW10

### Wozidła kołowe

Kompaktowe, mocne, bezpieczne –  
najwyższa moc na najmniejszej przestrzeni

Model DW10 wyznacza standardy w klasie kompaktowej i oferuje wszystko, co jest wymagane do wydajnej pracy w najbardziej wymagających warunkach. Dzięki mocnemu silnikowi i wysokiej sile ciągnięcia wozidło radzi sobie również w trudnym terenie, a zginany wahadłowy układ kierowniczy i opcjonalny szeroki wariant zapewniają maksymalną stabilność – nawet na nierównym podłożu. W tym modelu bezpieczeństwo zajmuje centralne miejsce: Dzięki nowoczesnym funkcjom bezpieczeństwa i nowej koncepcji obsługi, która opiera się na sterowaniu joystickiem, obsługa jest łatwa i bezpieczna. Obsługa joystickiem upraszcza wszystkie ważne funkcje sterowania i umożliwia operatorowi pełną kontrolę przy niewielkim nakładzie siły. Dzięki kompaktowym wymiarom i elastycznej zwrotności to wozidło o masie 1 t to idealne rozwiązanie dla wąskich placów budowy i powierzchni roboczych, które mają wysokie wymagania dotyczące wydajności.

### Opis produktu

- Obsługa joystickiem
- Funkcja Hill-Hold
- Bardzo duże środki bezpieczeństwa
- Duża możliwość poruszania się i maksymalna stabilność
- Hydrostatyczny napęd na cztery koła

### Dane techniczne

#### ■ Układ hydrauliczny

Ciśnienie robocze układu hydraulicznego	175,0 bar
Pompa hydrauliczna	Zewnętrzna pompa zębata
Wydajność pompy	24,0 l/min

#### ■ dane wydajności mechanicznej

Prędkość jazdy	15,0 km/god
----------------	-------------

#### ■ dane mechaniczne

Długość	3.133,0 mm
Szerokość	1.194,0 mm
Wysokość	2.723,0 mm
Obciążenie użytkowe	1.000,0 kg
Wanna	Wysoki skok końcówki
Pojemność skrzyni na płasko	415,0 ja
Pojemność skrzyni z górką	525,0 ja
Pojemność skrzyni z wodą	280,0 ja
Maks. kąt zgięcia	15,0 °
Ciężar roboczy (mín.-máx.)	1.232,0 - 1.278,0 kg

#### ■ Silnik spalinowy

Chłodzenie	Chłodzenie wodą
Typ silnika	Silnik wysokoprężny
Cylinder	3,0
Pojemność skokowa	1.116,0 cm <sup>3</sup>
Typ paliwa napędowego	Diesel EN 590
Moc znamionowa	18,9 kW
Znamionowa prędkość obrotowa	3.550,0 1 min
Wartości graniczne emisji spalin	EU Stage V
Napięcie akumulatora rozruchowego	12,0 V
Producent silnika	Yanmar
Oznaczenie silnika	3TNV76-UDWN

#### ■ Charakterystyka środowiskowa

Poziom mocy dźwiękowej LWA, gwarantowany	99,0 dB(A)
Poziom mocy dźwiękowej LWA (norma)	2000/14/EG

## ■ Materiały eksploatacyjne

Pojemność zbiornika paliwa	25,0 ja
----------------------------	---------

## ■ Podwozie

Promień skrętu	3.000,0 mm
----------------	------------

Kąt zgięcia	36,0 °
-------------	--------

Napęd jezdny	Silnik tarczy skośnej
--------------	-----------------------

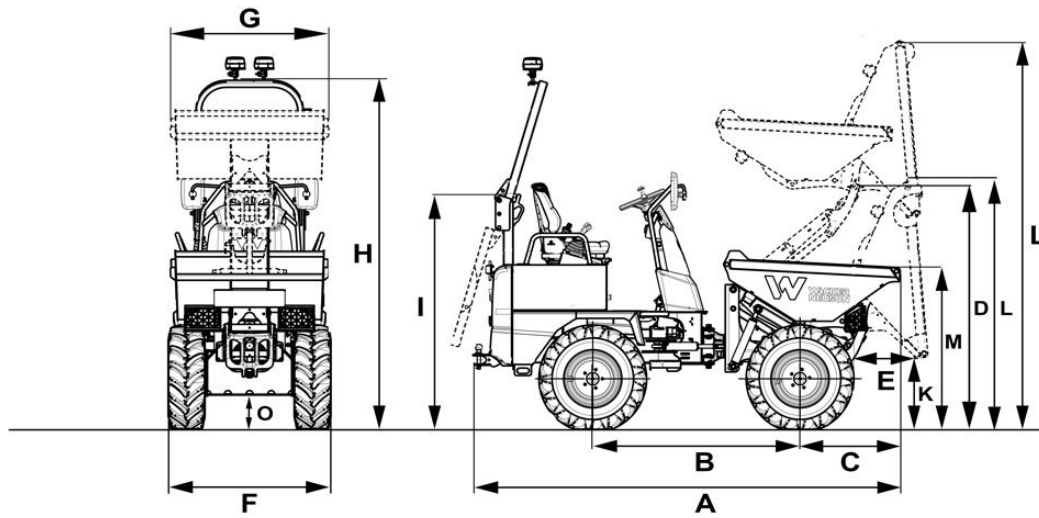
Pompa hydrauliczna	Pompa wielotłokowa osiowa
--------------------	---------------------------

Wydajność pompy	84,0 l/min
-----------------	------------

## ■ Transport i przechowywanie

Ciężar transportowy	1.137,0 - 1.182,0 kg
---------------------	----------------------

## Wymiary



A	Długość całkowita	3.133 mm	
B	Rozstaw osi	1.520 mm	
C	Odległość tyłu nadwozia od tylnej osi	761 mm	
D	Wysokość załadunku podniesionej skrzyni wysokiego wysypu	1.755 mm	
E	Szerokość wysypu	491 mm	
F	Szerokość pojazdu	1.194 mm	1.314 mm
G	Szerokość wanny	1.194 mm	
H	Wysokość ROPS	2.585 mm	
I	Wysokość ROPS po przechyleniu	1.729 mm	
J	Wysokość przedniej krawędzi wanny	545 mm	
L	Maks. wysokość wysypu	1.851 mm	
	Maks. wysokość wysypu, wanna wysokiego wysypu podniesiona	2.883 mm	
M	Wysokość wanny	1.186 mm	
O	Prześwit pojazdu	246 mm	