



DW15

Hjuldumper

Den perfekte symbiosen mellom kompakt kraft og maksimale sikkerhetskrav

DW15-dumperen er spesielt utviklet for bruk på byggeplasser der plassen er begrenset. Takket være den kompakte konstruksjonen er DW15 lett å manøvrere på trange steder, og den høye stabiliteten sørger for stabilitet selv på vanskelige underlag. DW15 er tilgjengelig med både en svingbar tippkasse og en høytippende kasse, noe som gir ekstra fleksibilitet for ulike bruksområder. Sikkerhetsegenskaper har høyeste prioritet for denne dumperen: Oppstigningen på begge sider er utført i signalfarger og har brede trinn for enkel opp- og nedstigning. En akustisk reverseringsalarm gir ekstra beskyttelse mot ulykker på byggeplassen. Med sin kraftige motor og optimaliserte tilgang til alle servicepunkter er DW15 ideell for intensive bruksområder der det kreves enkelt vedlikehold og høy effektivitet. DW15 kombinerer høy sikkerhet, ytelse og manøvrerbarhet, noe som gjør den til den ideelle løsningen for prosjekter der det er begrenset med plass, men der det likevel er behov for høy nyttelast.

Høydepunkter

- Joystick-betjening
- Hill-Hold-funksjon
- Svært høye sikkerhetsanordninger
- Hydrostatisk firehjulsdreiv
- Svært gode terrengegenskaper og maksimal stabilitet

Tekniske data

Hydraulikk

Arbeidstrykk hydraulikk	175,0 bar
Hydraulikkpumpe	Ekstern girpumpe
Pumpekapasitet	24,0 l/min

mekanisk ytelse

Kjørehastighet	15,0 km/t
----------------	-----------

mekanisk opplysninger

Lengde	3.391,0 - 3.551,0 mm
Bredde	1.283,0 mm
Høyde	1.885,0 - 2.723,0 mm
Nyttelast	1.500,0 KG
Påbyggstyper	Svingbar tippkasse
Kasseinnhold strøket	650,0 L
Kasseinnhold med topp	850,0 L
Kasseinnhold vannmål	480,0 L
Pendelvinkel maks.	15,0 °
Driftsvekt (min.-maks.)	1.281,0 - 1.329,0 KG

Forbrenningsmotor

Kjøling	Vannkjøling
Motortype	Dieselmotor
Sylindre	3,0
Slagvolum	1.116,0 cm ³
Drivstofftype	Diesel EN 590
Nominell effekt	18,9 kW
Nominelt turtall	3.000,0 1 minu
Avgassgrenseverdier	EU trinn V
Starterbatteri spenning	12,0 V
Motorprodusent	Yanmar
Motorbetegnelse	3TNV76-UDWN

Miljøinformasjon

Garantert lydeffektnivå LWA	99,0 dB (A)
Lydeffektnivå LWA (norm)	2000/14/EG

Drivstoff

Drivstofftank innhold	25,0 L
-----------------------	--------

■ Understell

Svingradius	3.300,0 mm
Svingvinkel	36,0 °
Fremdrift	Skråskivemotor

Hydraulikkpumpe

Aksialstempelpumpe

Pumpekapasitet

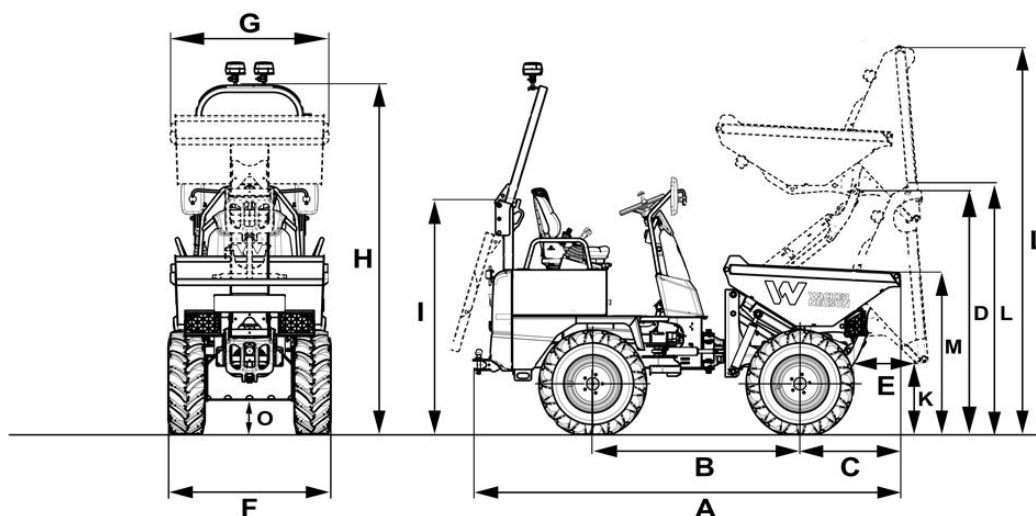
84,0 l/min

■ Transport og lagring

Transportvekt

1.186,0 - 1.233,0 KG

Dimensjoner



A	Total lengde	3.391 mm	3.359 mm
B	Lengde drivverk	1.701 mm	1.701 mm
C	Hekkoverheng	761 mm	761 mm
D	Overlasthøyde hoyttippende kasse løftet	1.789 mm	
E	Tippebredde	368 mm	419 mm
F	Bredde kjøretøy	1.314 mm	1.314 mm
G	Bredde påbygg	1.283 mm	1.284 mm
H	Høyde ROPS	2.585 mm	2.585 mm
I	Høyde ROPS vippet ned	1.729 mm	1.729 mm
K	Tippehøyde maks.	623 mm	474 mm
L	Skuffehøyde tippet	2.210 mm	1.943 mm
	Skuffehøyde tippet, hoyttippende svingbar kasse løftet		2.919 mm
M	Skuffehøyde	1.303 mm	1.355 mm
N	Tippebredde på siden	274 mm	
O	Bakkeklaring	246 mm	246 mm