



WL60

Ładowarka kołowa

Wysoka wydajność i wysoka wygoda

Ładowarka kołowa WL60 przekonuje wyjątkowo komfortową kabiną i szerokim zakresem opcji. Filozofia obsługi została opracowana z myślą o ergonomii. Wszystko jest w zasięgu ręki kierowcy, co zapewnia pracę bez zmęczenia nawet przez dłuższy czas. Hydraulika siłowa High Flow Load-Sensing o przepływie 150 l/min jest najmocniejsza w klasie o masie 6 t, a także zapewnia większy komfort pracy operatora i mniejsze zużycie paliwa przez maszynę.



Opis produktu

- Prędkość {30/40 km/h}{18.64/24.85 mph}
- Ładowarka kołowa jako nośnik narzędzi
- Przejrzysty cyfrowy wyświetlacz 3,5 cala
- Przyjemny klimat pracy
- Konsola joystickowa mocowana na sprężynie do fotela operatora

Dane techniczne

Standardowe dane silnika

Producent silnika	Perkins
Typ silnika	904J-E36TA
Cylinder	4
Moc silnika	74,4 kW
Moc silnika	101,2 KM
przy maks. liczbie obrotów	2.200 obr./min
Pojemność skokowa	3.621 cm ³
Rodzaj czynnika chłodzącego	woda/ powietrze doładowujące
Norma emisji spalin	V
Przetwarzanie spalin	DOC/DPF/SCR

Układ elektryczny

Napięcie robocze	12 V
Akumulator	135 Ah
prądnicą	85 A

Ciężar

Pojemność łyżki (łyżka standardowa)	1,00 m ³
Ciężar roboczy	5.930 kg
Ciężar wywracający z łyżką – maszyna prosta, pomost podnośnika poziomy	3.674 kg

Ciężar wywracający z łyżką – maszyna pochylona, pomost podnośnika poziomy	3.031 kg
---	----------

Ciężar wywracający z widłami do palet – maszyna prosta, pomost podnośnika poziomy	3.344 kg
---	----------

Ciężar wywracający z widłami do palet – maszyna pochylona, pomost podnośnika poziomy	2.791 kg
--	----------

Kabina kierowcy

Kabina kierowcy	Kabina
-----------------	--------

Pojemności

Pojemność zbiornika paliwa	105 l
----------------------------	-------

Pojemność oleju hydraulicznego	95 l
--------------------------------	------

Pojemność roztworu mocznika	19 l
-----------------------------	------

Napęd

Rodzaj napędu	hydrostatyczny
---------------	----------------

Napęd jezdny	Wał przegubowy
--------------	----------------

Stopnie prędkości	2
-------------------	---

Oś	PA 1422
----	---------

Standardowa prędkość jazdy	0-20 km/h
----------------------------	-----------

Prędkość jazdy opcja 1	0-30 km/h
------------------------	-----------

Prędkość jazdy opcja 2	0-40 km/h
------------------------	-----------

Hamulec roboczy	Hamulec tarczowy (połączony z hamulcem postojowym)
-----------------	--

Hamulec ręczny	Hamulec roboczy i postojowy w układzie przeniesienia napędu działający na wszystkie 4 koła
Blokada mechanizmu różnicowego	100% oś przednia+ oś tylna
■ Układ hydrauliczny	
Hydrauliczny układ jezdny, ciśnienie robocze (maks.)	445 bar
Hydraulika robocza, wydajność pompy (maks.)	100 (115-150) l/min
Hydraulika robocza, ciśnienie robocze (maks.)	210 bar
■ Kinematyka	
Kinematyka, typ	Z
Siłownik podnoszenia	2
Siłownik przechyłu	1
System szybkiej wymiany	hydrauliczny

■ Układ kierowniczy

Układ kierowniczy	Hydrauliczny z wahadłem przegubowym
Siłownik układu kierowniczego	1
Kąt zgięcia	±12 stopnie

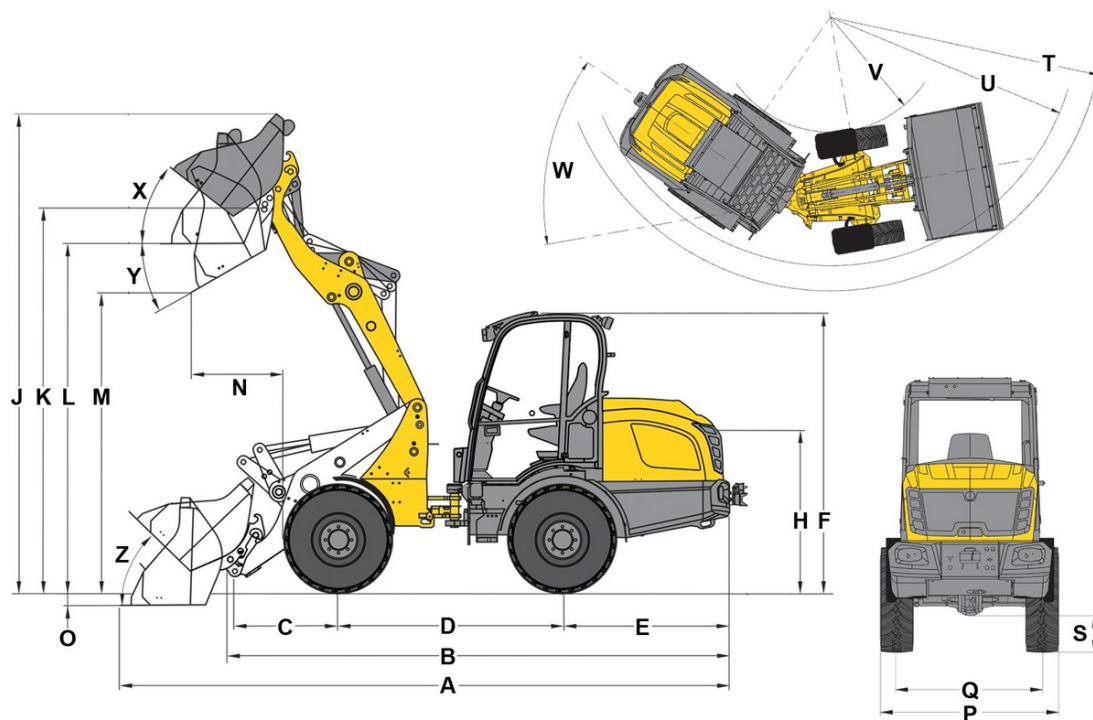
■ Wartości charakterystyczne hałasu

Średni poziom hałasu LwA (kabina)	101,6 dB(A)
Gwarantowany poziom hałasu LwA (kabina)	103 dB(A)
Podany poziom ciśnienia akustycznego LpA (kabina)	74 dB(A)

■ Pozostałe informacje

FSD = bezpieczny dach operatora
 DPF = filtr cząstek stałych
 DOC = katalizator oksydacyjny
 SCR = selektywna redukcja katalityczna
 Obliczenie ciężaru wywracającego wg ISO 14397

Wymiary



A	Długość całkowita	5.898 mm
B	Długość całkowita bez łyżki	4.780 mm
C	Odległość sworznia obrotu (od przedniej osi)	991 mm
D	Rozstaw osi	2.150 mm
E	Odległość tyłu nadwozia od tylnej osi	1.676 mm
F	Wysokość z kabiną	2.693 mm
H	Wysokość fotela	1.609 mm
J	Całkowita wysokość robocza	4.409 mm
K	Wysokość sworznia obrotu łyżki (maks. wysokość załadunku)	3.686 mm
L	Wysokość załadunku	3.375 mm
M	Wysokość wysypu	2.841 mm
N	Zasięg (przy M)	290 mm
O	Głębokość kopania	74 mm
P	Szerokość całkowita	1.829 mm
Q	Szerokość gąsienic	1.422 mm
S	Prześwit pojazdu	375 mm
T	Maksymalny promień zewnętrzny	4.072 mm
U	Promień na krawędzi zewnętrznej	3.686 mm
V	Promień wewnętrzny	1.666 mm
W	Kąt zgięcia	42 °
X	Kąt odchylenia łyżki w tył przy maks. wysokości załadunku	33 °
Y	Kąt wysypu	33 °
Z	Kąt odchylenia łyżki w tył na podłożu	39 °