



ET60

Традиционный гусеничный экскаватор

Производительность без лишних слов

Интуитивное управление посредством джойстика, дисплея и педали. Современный долговечный агрегат: Дизельный двигатель большого объема сочетает в себе высокую экономичность и максимальную мощность, а также отличается особенно большим сроком службы. Оптимальный доступ для проведения сервисного обслуживания благодаря большому капоту двигателя и легко демонтируемым кожухам. Мощные гидравлические двигатели для высокого тягового усилия и преодоления подъемов – даже в тяжелых условиях бездорожья. Серийный отвал заботится о максимальном подъемном усилии и устойчивости, а большой топливный бак – об автономности и большой продолжительности работы без дозаправки.

Преимущества

- Мощный привод с функцией (LUDV)
- Высокое усилие копания
- Оптимальный доступ для техобслуживания
- Оптимизированное управление гидравликой, а также двигателем и насосами
- AUX I

Технические характеристики

■ Гидравлика

Рабочее давление гидравлики	250,0 бар
Производительность	144,0 л/мин
Объем бака	100,0 л

■ механические рабочие характеристики

Номинальное число оборотов	2.000,0 1/мин
Скорость движения, ступень 1	2,6 км/ч
Скорость движения, ступень 2	4,5 км/ч

■ механические данные

Длина	6.089,0 мм
Ширина	2.104,0 мм
Высота	2.558,0 мм
рабочий вес (мин.-макс.)	5.700,0 - 5.915,0 кг
Глубина копания (макс.)	3.727,0 мм

■ Двигатель внутреннего сгорания

Охлаждение	Водяное охлаждение
Тип двигателя	Дизельный двигатель
Рабочий объем	3.054,0 см ³

Объем бака	109,0 л
Номинальная мощность	35,9 кВт
Номинальное число оборотов	2.000,0 1/мин
Производительность	35,9 кВт
Рабочее число оборотов	2.000,0 1/мин
Стартерный аккумулятор, напряжение	12,0 В
Батарея, емкость (номинальное значение)	120,0 Ач
Производитель двигателя	Yanmar
Обозначение двигателя	4TNV94L-ZWWN

■ Данные по экологии

Уровень звуковой мощности LwA, измеренный	97,0 дБ (A)
Уровень звуковой мощности LwA, гарантированный	99,0 дБ (A)

■ Эксплуатационные материалы

Объем масла	11,600 л
Охлаждающая жидкость, объем	10,0 л
Гидравлическое масло, объем	100,0 л

Приведенные иллюстрации, оснащение и данные могут отличаться от действующей программы поставок в вашей стране. Может быть показано специальное оснащение, за которое взимается дополнительная плата. Права на внесение изменений сохранены.

■ Ходовая часть

Привод ходовой части	Аксиально-поршневой двигатель с USG
Рабочее давление гидравлики	250,0 бар

■ Транспортировка и хранение

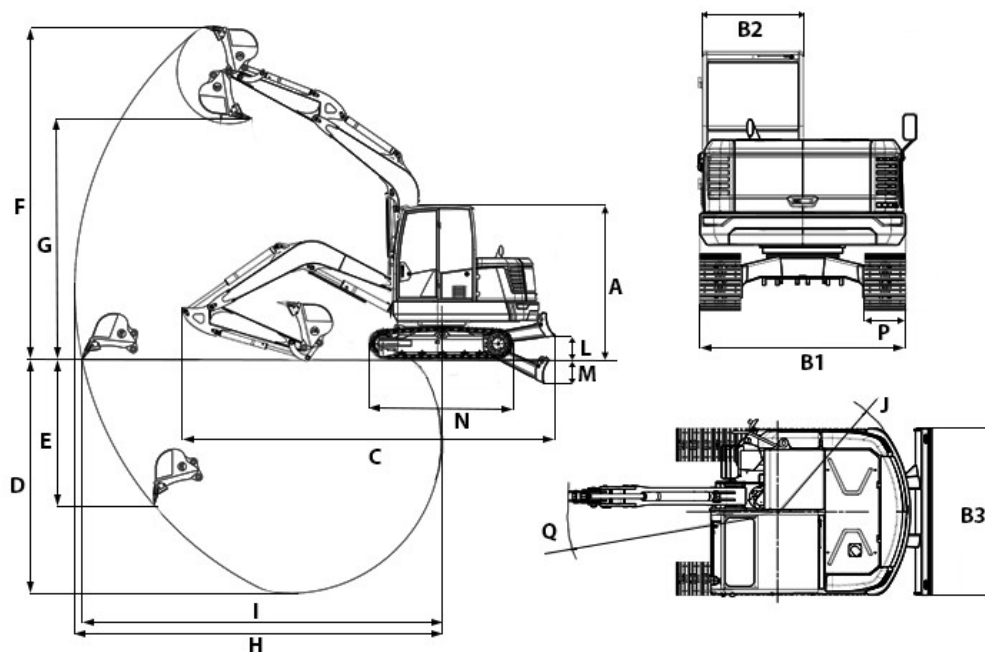
Длина для транспортировки	6.089,0 мм
Ширина для транспортировки	2.104,0 мм
Высота для транспортировки	2.558,0 мм
Транспортировочный вес	5.545,0 кг

Доступные двигатели

■ Yanmar 中国三 (China III)

Охлаждение	Водяное охлаждение
Тип двигателя	Дизельный двигатель
Цилиндры	4
Рабочий объем	3.054 см ³
Тип топлива	Дизельное EN 590
Номинальная мощность	35,9 кВт
Номинальное число оборотов	2.000 1/мин
Число оборотов холостого хода	1.000 1/мин
Число оборотов (крутящий момент, макс.)	1.400 1/мин
Предельные значения выброса ОГ	中国三 (China III)
Производитель двигателя	Yanmar
Ход	110 mlai
Отверстие	94 mlai

Размеры



A	Высота с кабиной	2.558 mm
B1	Ширина верхней тележки	2.104 mm
B2	Ширина кабины	988 mm
B1	Ширина ходовой части	2.020 mm
B3	Ширина отвала	2.020 mm
C	Транспортировочная длина	6.089 mm
D	Глубина черпания, макс.	3.727 mm
E	Глубина врезания макс.	2.273 mm
F	Высота врезания макс.	5.449 mm
G	Высота разгрузки макс.	3.926 mm
H	Радиус черпания макс.	5.958 mm
I	Рабочий диапазон на грунте, макс.	5.830 mm
J	Радиус поворота задней части	1.600 mm
L	Высота штабелирования макс. (отвал над уровнем грунта)	389 mm
M	Глубина копания макс. (отвал ниже уровня грунта)	399 mm
N	Длина ходовой части	2.418 mm
P	Ширина гусеничного звена	400 mm
Q	Радиус поворота стрелы, центр	2.520 mm