



## DW50

### Колесный думпер

#### Оптимизирован для максимальной безопасности и мощности

Оптимизированная форма ковшовой платформы для еще большего объема воды и минимизации риска повреждения при погрузке и разгрузке ковшом экскаватора, а также множество деталей, заметно выделяющих его с точки зрения комфорта и безопасности, характеризуют модель DW50. В распоряжении оператора множество мест для хранения, некоторые из них с возможностью запираения, а также функции обеспечения безопасности, такие как камеры в обоих направлениях движения, светодиодные задние фонари с динамическими указателями поворота, темпомат и большой упорядоченный дисплей. Благодаря этому безопасная работа приносит удовольствие.

### Преимущества

- Контроль ремня безопасности
- Прочная решетка кузова
- Светодиодные задние фонари с динамическим указателем поворота
- Функция автоматической остановки
- Active Sense Control

### Технические характеристики

#### ■ Гидравлика

Рабочее давление гидравлики	220,0 бар
Гидравлический насос	Шестеренчатый насос
Производительность	58,0 л/мин
Объем бака	40,0 л

#### ■ механические рабочие характеристики

Скорость движения	25,0 км/ч
Скорость движения (опция)	28,0 км/ч

#### ■ механические данные

Длина	4.412,0 мм
Ширина	1.905,0 мм
Высота	2.813,0 мм
Полезная нагрузка	5.000,0 кг
Объем платформы, нагруженной вровень с краями	2.000,0 л
Объем ковшовой платформы, нагруженной с горкой	2.650,0 л
Вместимость ковшовой платформы по воде	1.320,0 л
Угол качания, макс.	15,0 °
рабочий вес (мин.-макс.)	3.235,0 - 3.642,0 кг

#### ■ Двигатель внутреннего сгорания

Охлаждение	Водяное охлаждение
Тип двигателя	Турбодизельный двигатель
Цилиндры	3,0
Рабочий объем	2.200,0 см <sup>3</sup>
Тип топлива	HVO EN15940
Объем бака	60,0 л
Номинальная мощность	44,5 кВт
Номинальное число оборотов	2.300,0 1/мин
Производитель двигателя	Deutz
Обозначение двигателя	TD 2.2 L3

#### ■ Данные по экологии

Уровень звуковой мощности LwA, гарантированный	101,0 дБ (A)
--	--------------

#### ■ Ходовая часть

Радиус поворота	4.280,0 мм
Угол изгиба	37,0 °
Привод ходовой части	4WD Hydrostatik
Гидравлический насос	Аксиально-поршневой насос

Приведенные иллюстрации, оснащение и данные могут отличаться от действующей программы поставок в вашей стране. Может быть показано специальное оснащение, за которое взимается дополнительная плата. Права на внесение изменений сохранены.

Рабочее давление гидравлики	470,0 бар
Производительность	123,0 л/мин
Шины	12.5-18/16 MPT-01

#### ■ Транспортировка и хранение

Транспортировочный вес	3.106,0 кг
------------------------	------------

## Доступные двигатели

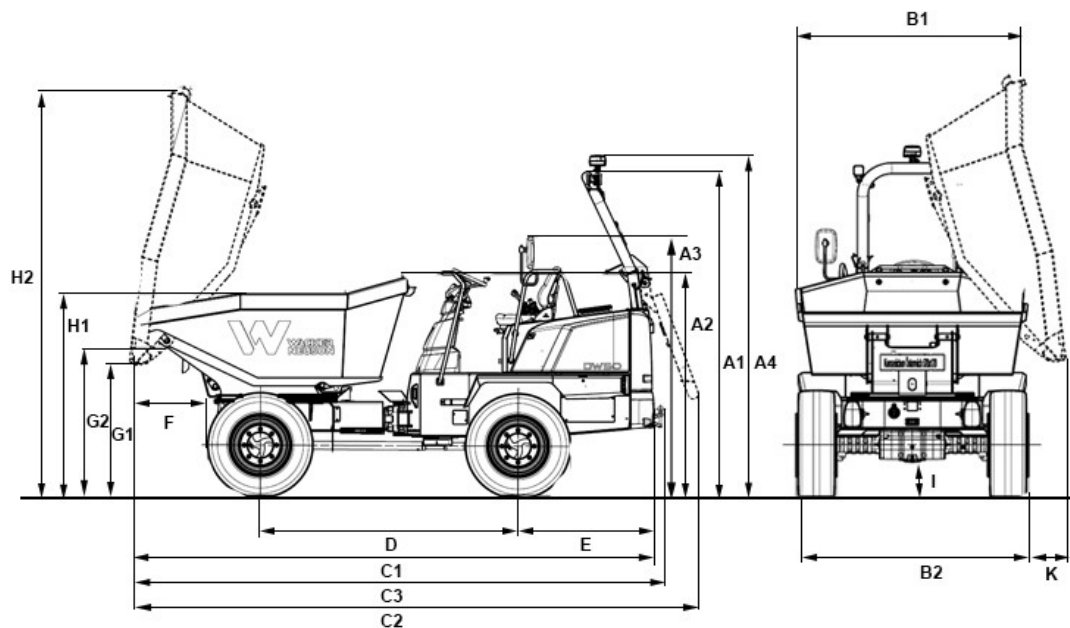
### ■ 55,4 kW Дизельный двигатель (Stage 5)

Охлаждение	Водяное охлаждение
Тип двигателя	Турбодизельный двигатель с наддув. возд.
Цилиндры	4
Рабочий объем	2.925 см <sup>3</sup>
Номинальная мощность	55,4 кВт
Номинальное число оборотов	2.300 1/мин
Стартерный аккумулятор, напряжение	12 µg/l
Производитель двигателя	Deutz
Обозначение двигателя	TD2.9 L4
Ход	110 mlai
Отверстие	92 mlai

### ■ 44,5 kW Дизельный двигатель (Stage 5)

Охлаждение	Водяное охлаждение
Тип двигателя	Турбодизельный двигатель
Цилиндры	4
Рабочий объем	2.200 см <sup>3</sup>
Номинальная мощность	44,5 кВт
Номинальное число оборотов	2.300 1/мин
Стартерный аккумулятор, напряжение	12 µg/l
Производитель двигателя	Deutz
Обозначение двигателя	TD 2.2 L3

## Размеры



A1	Высота, ROPS	2.813 mm
A2	Высота, ROPS в сложенном состоянии	1.974 mm
A3	Высота над постом управления	2.189 mm
A4	Высота, ROPS с проблесковым маячком	2.924 mm
B2	Ширина транспортного средства	1.926 mm
B1	Ширина ковшовой платформы	1.926 mm
C1	Общая длина, ROPS	4.412 mm
C2	Общая длина, ROPS в сложенном состоянии	4.790 mm
C3	Общая длина с прицепным устройством	4.498 mm
D	Колесная база	2.190 mm
E	Выступ задней части	1.157 mm
F	Радиус разгрузки	570 mm
G1	Высота разгрузки макс.	1.141 mm
G2	Высота перегрузки	1.291 mm
H1	Высота ковшовой платформы	1.747 mm
H2	Высота ковшовой платформы в опрокинутом состоянии	3.509 mm
I	Дорожный просвет	312 mm
	Угол разгрузки	48 °
K	Радиус разгрузки в сторону	316 mm