



**WACKER
NEUSON**
all it takes!



ET20

Escavadeira de esteira convencional

A estabilidade encontra o braço de elevação especialmente projetado

A miniescavadeira ET20 não só prova o que pode fazer com seu acionamento potente, mas também oferece uma variedade de recursos e opções inovadoras. A ET20 atinge resultados de escavação ideais e um alto nível de estabilidade graças ao seu kit de rodas mais longo especialmente desenvolvido e ao braço de levantamento projetado precisamente para ela. Com os pedais do acelerador acionados hidráulicamente, a escavadeira pode ser controlada com precisão com os pés.

Destaques

- Material rodante variável hidráulico com extensão da lâmina niveladora
- VDS Vertical Digging System
- Cabine do condutor confortável e totalmente envidraçada
- Sistema inovador de para-brisas
- Acesso de serviço e de manutenção fácil

Dados técnicos

Hidráulica

Pressão de trabalho hidráulica	200,0 Barra
Bomba hidráulica	Bombas duplas variáveis e de 2 engrenagens
Caudal de descarga	73,0 l/min
Caudal de entrega máx.	73,0 l/min
Capacidade do tanque de combustível	19,0 eu

mecânica Especificações de performance

Velocidade de marcha	4,1 km/h
----------------------	----------

mecânica Especificação

Comprimento	4.049,0 milímetro
Largura	990,0 milímetro
Altura	2.385,0 milímetro
Peso operacional (mín.-máx.)	2.005,0 - 2.526,0 kg
Profundidade de escavação (máx.)	2.683,0 milímetro

Motor de combustão

Arrefecimento	Arrefecimento a água
---------------	----------------------

Tipo de motor	Motor diesel
Cilindro	3,0
Cilindrada	1.116,0 cm ³
Inclinação máx.	30,0 °
Tipo de combustível	HVO EN15940
Potência nominal	13,8 kW
Rotação nominal	2.200,0 1 minu
Valores limite dos gases de escape	Stage V da UE
Capacidade da bateria (valor nominal)	44,0 Ah
Fabricante do motor	Yanmar
Descrição do motor	3TNV76-XNSV

Características ambientais

Potência sonora LWA, garantida	93,0 dB (A)
--------------------------------	-------------

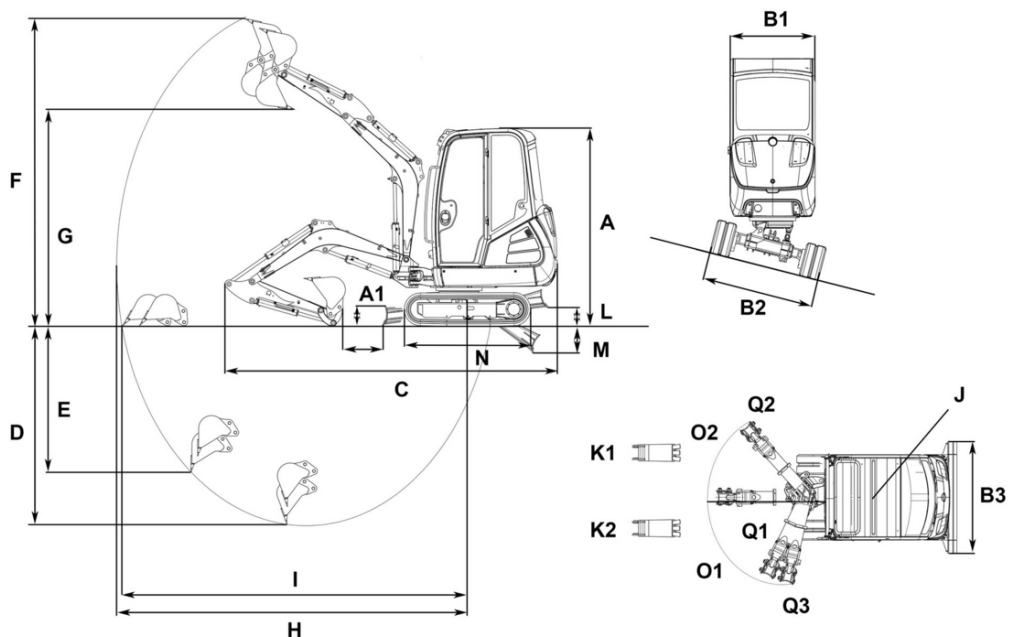
Carroceria

Pressão de trabalho hidráulica	200,0 Barra
--------------------------------	-------------

Transporte e armazenamento

Peso de transporte	1.862,0 kg
--------------------	------------

Medidas



VDS

A	Altura total com luz rotativa de sinalização	2.480 mm	2.573 mm
B1	Carrinho transversal largo	990 mm	990 mm
B2	Chassis largo	1.300 mm	1.300 mm
	Chassis largo retraído	990 mm	990 mm
B3	Lâmina niveladora larga	990 mm	990 mm
C	Comprimento de transporte	4.049 mm	4.024 mm
D	Profundidade da vala máx., cabo da pá curto	2.483 mm	2.391 mm
	Profundidade da vala máx., cabo da pá longo	2.683 mm	2.590 mm
E	Profundidade de corte máx., cabo da pá curto	1.660 mm	1.567 mm
	Profundidade de corte máx., cabo da pá longo	1.845 mm	1.752 mm
F	Altura de corte máx., cabo da pá curto	3.836 mm	3.929 mm
	Altura de corte máx., cabo da pá longo	3.959 mm	4.052 mm
G	Altura de descarregamento máx., cabo da pá curto	2.713 mm	2.805 mm
	Altura de descarregamento máx., cabo da pá longo	2.836 mm	2.928 mm
H	Raio da vala máx., cabo da pá curto	4.129 mm	4.129 mm
	Raio da vala máx., cabo da pá longo	4.317 mm	4.317 mm
I	Alcance no solo máx., cabo da pá curto	4.031 mm	4.005 mm
	Alcance no solo máx., cabo da pá longo	4.225 mm	4.201 mm
J	Raio de oscilação da traseira	1.169 mm	1.169 mm
K1	Deslocamento máximo da lança da pá (no centro do braço do lado direito)	516 mm	516 mm
K2	Deslocamento máximo da lança da pá (no centro do braço do lado esquerdo)	359 mm	359 mm
M	Profundidade da escavação máx. (lâmina niveladora sob terreno de fundação)	297 mm	
N	Comprimento da unidade	1.708 mm	1.709 mm
O1	Ângulo de rotação máx. (sistema do braço à esquerda)	77 °	77 °
O2	Ângulo de rotação máx. (sistema do braço à direita)	48 °	48 °
Q1	Raio de oscilação da lança da pá, centro	1.666 mm	1.666 mm
Q2	Raio de oscilação da lança da pá, direita	1.582 mm	1.582 mm
Q3	Raios de oscilação da lança da pá, esquerda	1.356 mm	1.356 mm