



TH412e

Teleskopický nakladač

Elektrický, ekologický a výkonný

TH412e je prvý teleskopický nakladač s elektrickým pohonom od spoločnosti Wacker Neuson. Jeho výkonové charakteristiky sú rovnaké ako pri konvenčnom stroji s dieselovým pohonom. Vstavaná 96-voltová lítiovo-iónová batéria je voliteľne k dispozícii vo dvoch úrovniach výkonu, takže dobu chodu a nabíjania je možné optimálne prispôsobiť pracovným požiadavkám. TH412e pracuje na mieste úplne bez výfukových plynov a s výrazne nižšími emisiami hluku. Pre používateľa to znamená väčšiu flexibilitu pri nasadení, ochranu životného prostredia a výrazné úspory prevádzkových nákladov. Vlastnosti ako kompaktné rozmery, riadenie všetkých kolies, nízko položené ťažisko a vynikajúca stabilita sa vzťahujú aj na stroj s elektrickým pohonom.

Najdôležitejšie informácie

- Výkonná lítiovo-iónová batéria
- Jednoduché možnosti nabíjania
- Display digital
- Elektrická parkovacia brzda
- Kompaktné rozmery v triede {2 x 2 m}{79 x 79 in}

Technické údaje

■ Batéria Štandard

Batériová technológia	lítiovo-iónový
Trieda napätia batérie	96 V
Kapacita batérie	18,0 kWh
Hmotnosť batérie	186 kg
Palubný nabíjací výkon (max.)	6 kW
Čas načítania (0-100%)	3,2 - 7,5* h
Čas načítania (20-80%)	1,8* h
Doba chodu až do	3,1** h

■ Batéria voliteľná možnosť 1

Batériová technológia	lítiovo-iónový
Trieda napätia batérie	96 V
Kapacita batérie	28,0 kWh
Hmotnosť batérie	244 kg
Palubný nabíjací výkon (max.)	6 kW
Čas načítania (0-100%)	5,5 - 11,5* h
Čas načítania (20-80%)	2,7* h
Doba chodu až do	5,2** h

■ Elektromotor

Motor pohonu pojazdu (ECE R085)	33,1 kW
Motor pracovnej hydrauliky (ECE R085)	21,2 kW

■ Elektrický systém

Prevádzkové napätie	12 V
---------------------	------

■ Závažia

Užitočné zaťaženie (max.)	1.250 kg
Prevádzková hmotnosť	2.750 - 3.100 kg

■ Kabína vodiča

Kabína vodiča	Kabína
---------------	--------

■ Náplne

Objem nádrže hydraulický olej	36 l
-------------------------------	------

■ Pohon

Druh pohonu	elektrický
Pohon pojazdu	Kĺbový hriadeľ
Jazdné stupne	2
Náprava	PAL1165
Rýchlosť pojazdu Štandard	0-15 km/h

Rýchlosť pojazdu voliteľná možnosť 1 0-20 km/h

Rýchlosť pojazdu voliteľná možnosť 2 0-25 km/h

Prevádzková brzda Hydraulicky ovládaná kotúčová brzda

Parkovacia brzda Elektrická parkovacia brzda s funkciou Hill-hold

Uzávierka diferenciálu 100 % predná náprava + zadná náprava (voliteľná možnosť)

■ Hydraulický systém

Pracovná hydraulika dopravované množstvo (max.) 41,6 l/min

Pracovná hydraulika pracovný tlak (max.) 220 bar

■ Kinematika

Zdvíhací valec 1

Vyklápací valec 1

Systém rýchlej výmeny hydraulicky

■ Riadenie

Druh riadenia Hydraulické riadenie všetkých kolies so synchronizáciou koncovej polohy

Valec riadenia 2

Uhol riadenia max. 2x38 stupne

Uhol výkyvu zadná náprava ± 7 stupne

■ Charakteristické hodnoty hluku

Priemerná hladina akustického tlaku LpA (kabína) 85,7 dB(A)

Zaručená hladina akustického výkonu LpA (kabína) 87 dB(A)

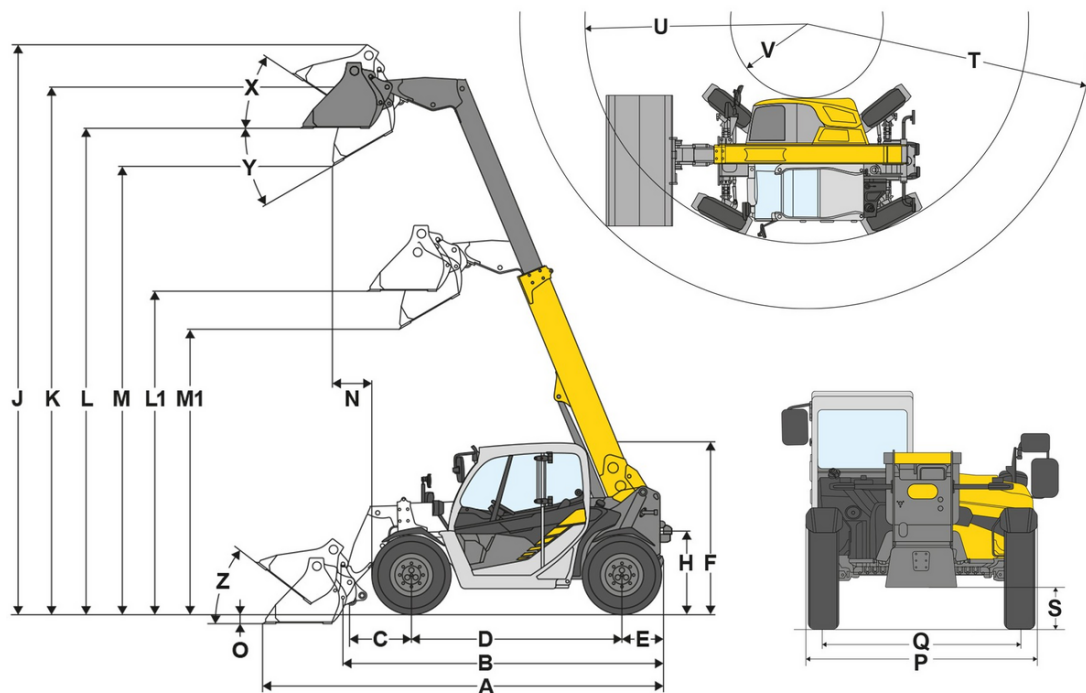
Uvedená hladina akustického tlaku LpA (kabína) 73 dB(A)

■ Ostatné informácie

*Doba nabíjania závisí od rôznych možností nabíjania. Palubná nabíjačka 3 kW (štandard), s prídavnou palubnou nabíjačkou celkovo 6 kW (voliteľná možnosť). K dispozícii sú nasledujúce nabíjacie zástrčky: 230 V / 10 A Schuko, 230 V / 16 A CEE (modrá, 3-pólová), 400 V / 16 A CEE (červená, trojfázový prúd, 5-pólová), 400 V / 16 A (zástrčka typu 2 Wallbox, IEC 62196) a ďalšie adaptérové zástrčky.

**Výdrž batérie závisí od príslušných podmienok nasadenia, pracovnej úlohy a štýlu jazdy. To môže viesť aj k dosiahnutiu dlhšej doby chodu. Uvedené doby chodu sa však v extrémnom prípade ani nemusia dosiahnuť. Uvedené doby chodu sa vzťahujú na neprerušovanú prevádzku a prácu so strojom.

Rozmery



A	Celková dĺžka	3.944 mm
B	Celková dĺžka bez lyžice	2.991 mm
C	Otočný bod lyžice (po stred nápravy)	450 mm
D	Rázvor	1.922 mm
E	Presah zadnej časti	427 mm
F	Výška s kabinou	1.995 mm
H	Výška sedadla	978 mm
J	Celková pracovná výška	5.280 mm
K	Otočný bod lyžice (max. výška zdvíhu)	4.537 mm
L1	Nakladacia výška teleskopické rameno zasunuté	2.949 mm
L	Nakladacia výška teleskopické rameno vysunuté	4.163 mm
M1	Výsypaná výška teleskopické rameno zasunuté	2.415 mm
M	Výsypaná výška teleskopické rameno vysunuté	3.630 mm
N	Dosah (pri M)	557 mm
O	Hĺbka výkopu	96 mm
P	Celková šírka	1.564 mm
Q	Rozchod	1.235 mm
S	Svetlá výška	294 mm
T	Polomer maximálne	3.506 mm
U	Polomer na vonkajšom okraji	2.695 mm
V	Vnútorý polomer	951 mm
X	Uhol klopenia dozadu pri max. výške zdvíhu	52 °
Y	Uhol vyklopenia	31 °
Z	Uhol klopenia dozadu na zemi	44 °