



DT05

Гусеничные думперы

Компактное чудо

Поэтому оптимальным применением данной машины будет работа в особо стесненных условиях, где особенно ценится маневренность. Ее очень малые размеры позволяют без проблем пройти в обычную дверь шириной 80 см. Простота изготовления и интуитивно понятные функции также являются гарантией низких затрат на обслуживание и эксплуатацию. Мощный привод надежно доставит машину туда, куда нужно, даже с полным кузовом и оператором.

Преимущества

- Гидростатический ход
- Малые размеры
- Дизельный или бензиновый двигатель
- Качающиеся ролики с подвесной опорой
- Плавный ход

Технические характеристики

■ Гидравлика

Гидравлический насос	<input type="checkbox"/> Шестеренчатый насос
Производительность, макс.	30,0 л/мин

■ механические рабочие характеристики

Скорость движения	3,9 км/ч
-------------------	----------

■ механические данные

Длина	1.630,0 мм
Ширина	660,0 мм
Высота	1.185,0 мм
Вес	370,00 кг
Полезная нагрузка, макс.	500,0 кг
Ковшовая платформа	<input type="checkbox"/> Ковшовая платформа с фронт. выгрузкой
Объем платформы, нагруженной вровень с краями	273,0 л
Объем ковшовой платформы, нагруженной с горкой	313,0 л
рабочий вес (мин.-макс.)	495,0 - 620,0 кг

■ Двигатель внутреннего сгорания

Охлаждение	<input type="checkbox"/> Воздушное охлаждение
------------	---

Тип двигателя	<input type="checkbox"/> Карбюраторный двигатель
Рабочий объем	196,0 см3
Угол наклона, макс.	20,0 °
Номинальная мощность	4,5 кВт
Номинальное число оборотов	3.600,0 1/мин
Производитель двигателя	<input type="checkbox"/> Honda
Обозначение двигателя	<input type="checkbox"/> GX200
Ход	54,0 мм
Отверстие	68,0 мм

■ Данные по экологии

Уровень звукового давления LpA	83,0 дБ (A)
Уровень звукового давления LpA, (норма)	<input type="checkbox"/> ISO 6396
Уровень звуковой мощности LwA, гарантированный	99,0 дБ (A)
Уровень звуковой мощности LwA (норма)	<input type="checkbox"/> ISO 6395

■ Транспортировка и хранение

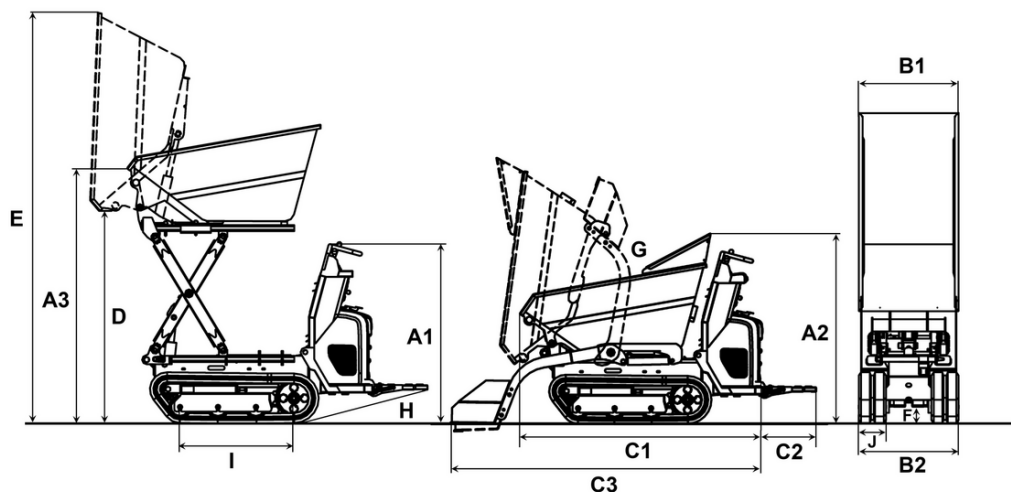
Транспортировочный вес	420,0 кг
------------------------	----------

Доступные двигатели

■ 4,8 kW Дизельный двигатель с электрическим стартером

Тип двигателя	Дизельный двигатель
Цилиндры	1
Рабочий объем	320 см ³
Номинальная мощность	4,8 кВт
Производитель двигателя	Yanmar
Обозначение двигателя	L70N6
Ход	67 mlai
Отверстие	78 mlai

Размеры



		Ковшовая платформа с фронтальной выгрузкой	Высокоотвальная ковшовая платформа
A1	Высота над постом управления	1.185 mm	1.185 mm
A2	Высота над защитой рук ковшовой платформы	1.310 mm	
A3	Высота переднего края ковшовой платформы	760 mm	993 mm
	Высота переднего края, высокоотвальная ковшовая платформа поднята		1.600 mm
B1	Ширина ковшовой платформы	660 mm	660 mm
	Ширина поста управления	589 mm	660 mm
B2	Ширина опорной тележки	660 °	660 mm
	Ширина с механизмом саморазгрузки	700 mm	
C1	Общая длина без подножки	1.670 mm	1.550 mm
C2	Длина подножки	365 mm	387 mm
C3	Длина с механизмом саморазгрузки, без подножки	2.149 mm	
D	Высота разгрузки макс.	410 mm	1.397 mm
	Высота разгрузки макс., высокоотвальная ковшовая платформа поднята		1.397 mm
E	Высота ковшовой платформы в опрокинутом состоянии	1.827 mm	
	Высота ковшовой платформы в опрокинутом состоянии, высокоотвальная ковшовая платформа поднята		2.500 mm
F	Дорожный просвет	110 mm	110 mm
G	Угол разгрузки	72 °	77 °
H	Угол заднего крена, подножка	15 °	14 °
I	Длина выступа гусеницы	753 mm	753 mm