



**WACKER
NEUSON**
all it takes!



EZ17e

Zero Tail paletli ekskavatör

Tam elektrikli ve tam güç

EZ17e, arka taşması olmayan tam elektrikli Zero Tail mini ekskavatördür. Emisyonuz olması özelliği ile iç mekanlarda, özellikle egzoz ve gürültü kirliliği istenmeyen bölgelerde kullanılması açısından çok uygundur. Güçlü lityum iyon aküleri sayesinde, normal bir iş gününü çıkartabilecek kapasiteye sahiptir ve gerektiğinde sabit şebeke elektriğinden de kullanılmaya devam edilebilir. Entegre akü ısıtma sistemine sahip, kendisine özel patentli akü teknolojisi sayesinde makine tüm şarj kaynaklarıyla (100'den 415 V'a kadar) şarj edilebilir. Bunun için de ayrıca bir iş gücüne ihtiyaç duymaz ve ortam sıcaklığından da etkilenmez.

Öne çıkanlar

- Patentli akü teknolojisi
- Azaltılmış bakım ve servis işçiliği
- Egzoz gazı yok, önemli ölçüde daha az gürültü
- Sezgisel kullanım konsepti
- %100 Zero Tail

Teknik bilgiler

Hidrolik

Hidrolik çalışma basıncı	240,0 bar
Hidrolik pompa	Eksenel pistonlu pompa
Azami debi	39,6 l / dk

mekanik güç bilgileri

Yürüyüş hızı, kademe 1	2,6 km/sa
Yürüyüş hızı, kademe 2	4,5 km/sa

mekanik bilgiler

Uzunluk	3.554,0 - 3.584,0 mm
Genişlik	990,0 - 1.300,0 mm
Yükseklik	2.365,0 mm
Çalışma ağırlığı (min.-maks)	1.797,0 - 2.151,0 kg
Kazma derinliği (maks.)	2.323,0 mm

Elektrikli motor

Motor tipi	Senkron relüktans motoru
Elektrik yük değerleri	16,50 kW
Nominal akım	430,0 A
Nominal gerilim	31,0 V
Nominal devir sayısı	2.200,0 1 dk

Çevre karakteristik verileri

Ses seviyesi LWA, garanti edilen	84,0 dB(A)
----------------------------------	------------

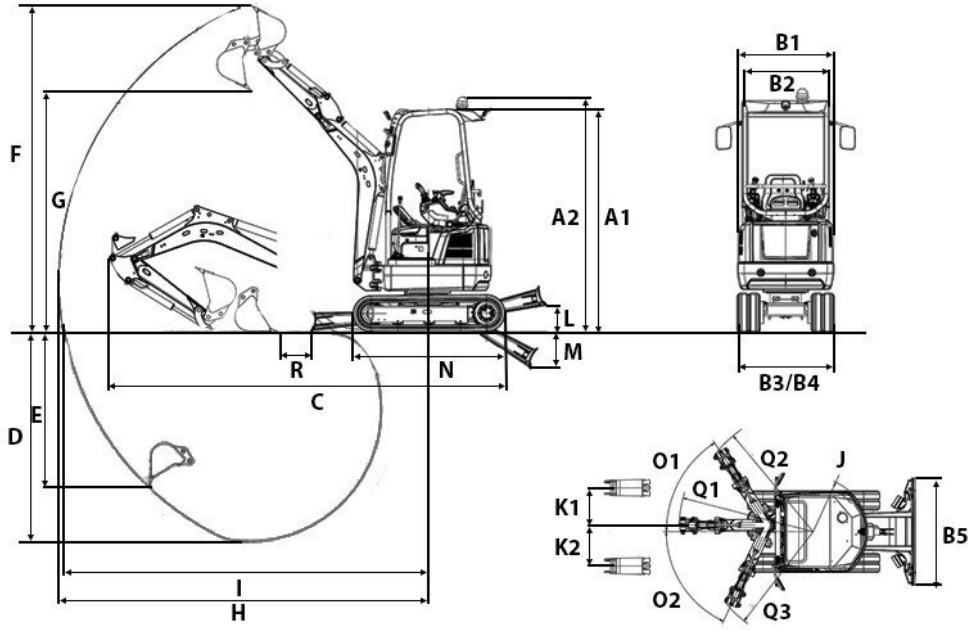
Elektrik

Akü tipi	Li-Ion
----------	--------

Taşıma ve depolama

Nakliye ağırlığı	1.681,0 - 2.036,0 kg
------------------	----------------------

Boyutlar



A1	Yükseklik	2.365 mm
A2	Yükseklik	2.489 mm
B1	Üst yapı genişliği	980 mm
B2	Kabin genişliği	884 mm
B3	Römork genişliği kısaltılmış	990 mm
B4	Römork genişliği uzatılmış	1.300 mm
C	Taşıma uzunluğu kısa kepçe sapı	3.584 mm
	Taşıma uzunluğu uzun kepçe sapı	3.554 mm
D	Maksimum kazma derinliği, kısa kepçe sapı	2.323 mm
	Maksimum kazma derinliği, uzun kepçe sapı	2.483 mm
E	Maks. delme derinliği, kısa kepçe sapı	1.710 mm
	Maks. delme derinliği, uzun kepçe sapı	1.860 mm
F	Maks. delme yüksekliği, kısa kepçe sapı	3.465 mm
	Maks. delme yüksekliği, uzun kepçe sapı	3.579 mm
G	Maksimum boşaltma yüksekliği, kısa kepçe sapı	2.439 mm
	Maksimum boşaltma yüksekliği, uzun kepçe sapı	2.553 mm
H	Maksimum kazma yarıçapı, kısa kepçe sapı	3.900 mm
	Maksimum kazma yarıçapı, uzun kepçe sapı	4.050 mm
I	Maksimum zemindeki menzil, kısa kepçe sapı	3.848 mm
	Maksimum zemindeki menzil, uzun kepçe sapı	4.001 mm
J	Arka dönüş yarıçapı	660 mm
K1	Konsol yer değişimi maks. (sağ taraftaki kepçenin ortasına)	533 mm
K2	Konsol yer değişimi maks. (sol taraftaki kepçenin ortasına)	418 mm
L	Maksimum istif yüksekliği (Planum üzerinde düzleme plakası)	271 mm
M	Maks. kazı derinliği (Planum altı düzleme plakası)	390 mm
N	Sürücü takımı uzunluğu	1.607 mm
O1	Konsol dönüş yarıçapı sağ	1.519 mm
O2	Konsol dönüş yarıçapı sol	1.372 mm
Q1	Konsol dönüş yarıçapı orta	1.635 mm
R	Kepçe düzleme plakası mesafesi, kısa kepçe sapı	331 mm
	Kepçe düzleme plakası mesafesi, uzun kepçe sapı	259 mm