



WL1150

Homlokrakodó

A teljesítmény-orientált

Ezek a jellemzői a WL1150 homlokrakodónak: Kényelmes fülke kiváló ergonómiával és körpanorámával, elektronikusan vezérelt hajtómű különböző vezetési módokkal, robusztus rakodókar a legjobb rálátással a munkagépre, nagy opcióválaszték és modern gépkialakítás. A keresztirányban beépített motor és az alkatrészek optimalizált elrendezése kiváló hozzáférést biztosít a karbantartás során. A WL1150 homlokrakodó az ideális modell 1,00 m³ kanáltérfogattal. Egyesíti a megbízható hidraulikát és a kompakt méreteket a kifinomult technológiával és a meggyőző ár-érték aránnyal.



Fő jellemzők

- Kényelmes fülke
- Robusztus középcsukló optimalizált tömlővezetéssel
- Elülső kocsi szervíz hozzáférése
- Keresztben beépített motor
- Elektronikusan szabályozott menethajtás

Műszaki adatok

■ Motoradatok Standard

Motorgyártó	Kohler
Motortípus	KDI 2504 TCR
Henger	4
Motorteljesítmény	55,4 kW
Motorteljesítmény	75 LE
max. fordulatszámnál	2.300 U/min
Max. forgatónyomaték	315 Nm
Lökettérfogat	2.482 cm ³
Hűtőközeg típusa	Víz
Kipufogógáz-szabvány fokozat	V
Kipufogógáz utókezelése	DOC/DPF

■ Villamos berendezés

Üzemi feszültség	12 V
Akkumulátor	100 Ah
generátor	120 A

■ Súlyok

Kanál tartalma (standard kanál)	1,00 m ³
Üzemi tömeg	5.700 - 6.100 kg
Billenési teherbírás kanállal - gép egyenes vonalban, emelőszerkezet vízszintes	3.730 - 4.060 kg

Billenési teherbírás kanállal - gép megtörve, emelőszerkezet vízszintes	3.150 - 3.500 kg
Billenési teherbírás raklapvillával - gép egyenes vonalban, emelőszerkezet vízszintes	3.290 - 3.570 kg
Billenési teherbírás raklapvillával - gép megtörve, emelőszerkezet vízszintes	2.810 - 3.090 kg

■ Vezetőfülke

Vezetőfülke	Fülke
-------------	-------

■ Töltési mennyiségek

Tartály térfogata Üzemanyag	80 hossz
Tartály térfogata Hidraulikaolaj	32 hossz

■ Meghajtás

Meghajtás módja	elektronikusan szabályozott
Hajtómű	Hidrosztatikus elosztó hajtóművel és kardántengellyel
Menetfokozatok	2
Tengely	PA1422
Menetsebesség Standard	0-20 km/óra
Menetsebesség 1. opció	0-30 km/óra
Üzemi fék	Tárcsafék
Rögzítőfék	Tárcsafék (mechanikus kézfékkar)
Differenciálzár	100% mellső tengely + hátsó tengely

■ Hidraulika-berendezés

Menethidraulika munkanyomás (max.)	500 bar
Munkahidraulika szállított mennyiség (max.)	77 (95) l/min
Munkahidraulika munkanyomás (max.)	235 bar

■ Kinematika

Kinematika típusa	Z
Emelő munkahenger	1
Billentő munkahenger	1
Gyors csererendszer	hidraulikus

■ Kormányzás

Kormányzás fajtája	Hidraulikus derékcuklós kormányzás
Kormányhenger	1

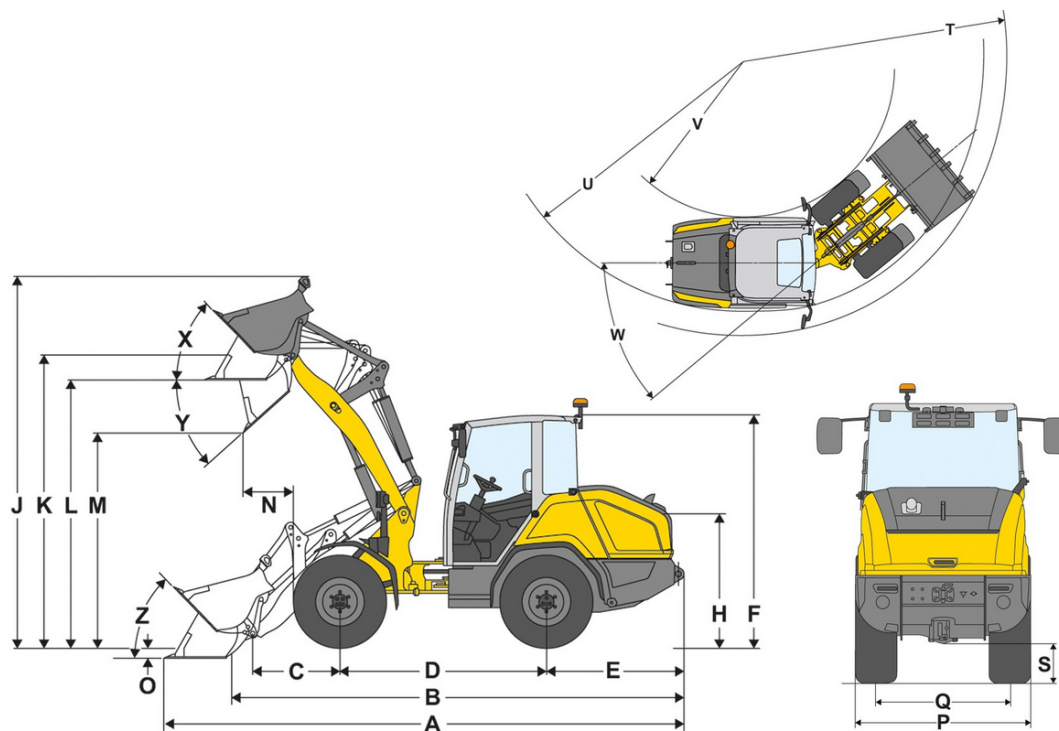
■ Zajértékek

Átlagos hangteljesítményszint LwA (fülke)	99,8 dB(A)
Garantált hangteljesítmény-szint LwA (fülke)	101 dB(A)
Megadott hangnyomás-szint LpA (fülke)	71 dB(A)

■ Egyéb információk

DPF (Dízelszemcseszűrő)
DOC (Dízel-oxidációs katalizátor)
Felbillenő terhelés kiszámítása ISO 14397 szabvány szerint

Méretek



A	Teljes hosszúság	5.705 mm
B	Teljes hosszúság kanál nélkül	4.855 mm
C	Kanál forgáspontja (tengelyközépig)	1.120 mm
D	Keréktávolság	2.150 mm
E	Far túlnyúlás	1.435 mm
F	Magasság fülkével	2.510 mm
H	Ülésmagasság	1.485 mm
J	Teljes munkamagasság	4.305 mm
K	Kanál forgáspontja (max. emelési magasság)	3.425 mm
L	Átrakódó magasság	3.175 mm
M	Kiürítési magasság	2.545 mm
N	Hatótávolság (méterben)	880 mm
O	Leásás mélysége	105 mm
P	Teljes szélesség	1.830 mm
Q	Nyomtáv	1.420 mm
S	Szabad hasmagasság	365 mm
T	Maximum sugár	4.450 mm
U	A külső perem sugara	3.990 mm
V	Belső sugár	2.070 mm
W	Csuklószög	40 °
X	Visszagördülési szög a legnagyobb emelőmagasságnál	65 °
Y	Kiürítési szög	45 °
Z	Visszagördülési szög a talajon	45 °