



DT08

Dumper de esteira

O profissional de aluguel

Com a sua carga útil de 800 kg com apenas 79 cm de largura da máquina, o DT08 é a adição ideal para qualquer frota de aluguel. O motor hidrostático livre de manutenção e de operação intuitiva permite uma operação fácil, mesmo para iniciantes. Ao mesmo tempo, protege o solo com suas esteiras largas e seu centro de gravidade perfeitamente equilibrado exercendo baixa pressão no solo. O design robusto do acionamento assegura longa vida útil e baixo desgaste.

Destaques

- Comportamento de condução hidrostático
- Pequenas dimensões
- Motor diesel ou a gasolina

Dados técnicos

Hidráulica

Bomba hidráulica	<input type="checkbox"/> ZRP
Caudal de entrega máx.	41,0 l/min

mecânica Especificações de performance

Velocidade de marcha	4,0 km/h
----------------------	----------

mecânica Especificação

Comprimento	1.660,0 milímetro
Largura	790,0 milímetro
Altura	1.275,0 milímetro
Peso	460,00 kg
Carga útil máx.	800,0 kg
Caixa de carga basculante	<input type="checkbox"/> Caçamba dianteira
Conteúdo da caixa de carga basculante eliminado	334,0 eu
Conteúdo da caixa de carga basculante adicionado	387,0 eu
Peso operacional (mín.-máx.)	595,0 - 710,0 kg

Motor de combustão

Arrefecimento	<input type="checkbox"/> Arrefecimento a ar
Tipo de motor	<input type="checkbox"/> Motor a gasolina
Cilindro	1,0
Cilindrada	270,0 cm ³
Inclinação máx.	20,0 °
Potência nominal	6,6 kW
Rotação nominal	3.600,0 1 minu
Fabricante do motor	<input type="checkbox"/> Honda
Descrição do motor	<input type="checkbox"/> GX270

Características ambientais

Nível de pressão sonora LpA	87,0 dB (A)
Nível de pressão sonora LpA (norma)	<input type="checkbox"/> ISO 6396
Potência sonora LWA, garantida	101,0 dB (A)
Potência sonora LWA (norma)	<input type="checkbox"/> ISO 6395

Transporte e armazenamento

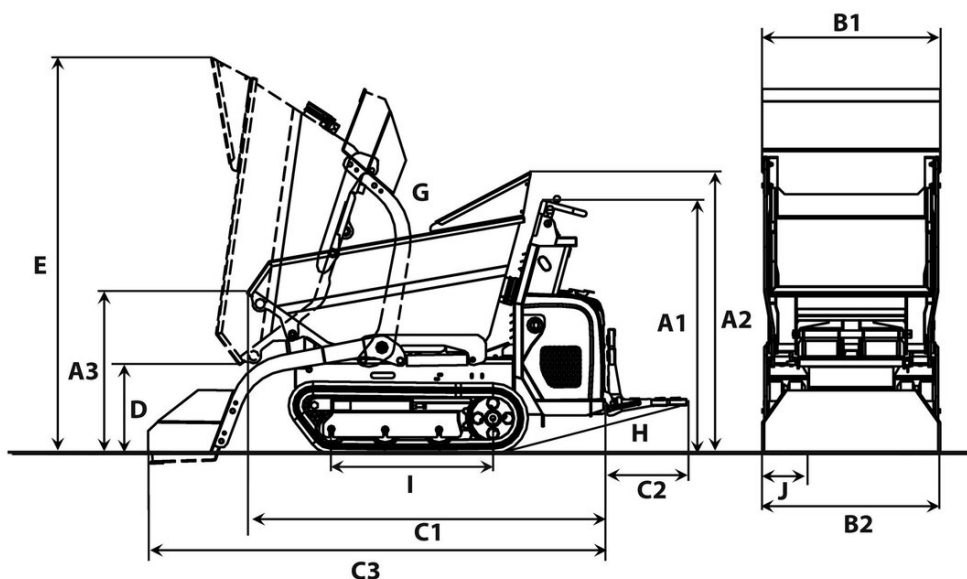
Peso de transporte	520,0 kg
--------------------	----------

Motores disponíveis

■ 6,8 kW Motor a diesel com partida elétrica

Tipo de motor	Motor diesel
Cilindro	1
Cilindrada	435 cm3
Potência nominal	6,8 kW
Fabricante do motor	Yanmar
Descrição do motor	L100AE
Curso	75 mlai
Furo	86 mlai

Medidas



		Caixa de carga basculante dianteira	Caixa de carga basculante elevada	Plataforma basculante frontal
A1	Altura acima da estação do operador	1.243 mm	1.243 mm	1.243 mm
A2	Altura acima do protetor de mão da caixa de carga basculante	1.304 mm		
A3	Altura da borda frontal da caixa de carga basculante	750 mm	983 mm	805 mm
	Altura da borda frontal da caixa de carga basculante elevada		1.578 mm	
B1	Caixa de carga basculante larga	830 mm	764 mm	800 mm
B2	Largura do veículo	800 mm	800 mm	800 mm
	Largura com dispositivo autocarregável	830 mm		
C1	Comprimento total sem estribo	1.789 mm	1.675 mm	1.874 mm
C2	Comprimento do estribo	398 mm	398 mm	398 mm
C3	Comprimento com dispositivo autocarregável, sem estribo	2.264 mm		
D	Altura de descarregamento máx.	410 mm	776 mm	
	Altura de descarregamento máx., caixa de carga basculante elevada levantada		1.357 mm	
E	Altura da caixa de carga basculante inclinada	1.840 mm	1.917 mm	1.382 mm
	Altura da caixa de carga basculante, caixa de carga basculante elevada levantada		2.500 mm	
I1	Distância do solo	110 mm	110 mm	
G	Ângulo de despejo	72 °	82 °	55 °
H	Ângulo de retrocesso do estribo	12 °	12 °	12 °
I	Comprimento do ressalto da esteira	769 mm	769 mm	769 mm