



DW90

Wieldumper

Het krachtpakket voor mensen met veiligheidsbewustzijn

Een optimale bestuurdersomgeving en de uitgebreide veiligheidsvoorzieningen ronden de pluspunten van deze transportgigant met een laadvermogen van 9.000 kg {19.842 lb} af. Het hoge bakvolume biedt plaats voor veel materiaal en verkort de omslagtijden op de bouwplaats. Wie veel te transporteren heeft en tegelijkertijd inzet op veiligheid en vermogen, is met de DW90 op de juiste weg. En dat meteen met {25 km/u. De aan beide zijden gemonteerde camera's met ruitenwissersysteem geven het betreffende beeld weer op een 7 inch-display en verhogen door de hoge zichtbaarheid de veiligheid van de volledige machineomgeving. Verder is hij af fabriek uitgerust met een bak- en hellingsbewaking en optioneel met een hill-hold-functie.

Hoogtepunten

- Hellingsbewaking
- Laadbakbewaking
- Hydrostatische vierwielaandrijving met automatische ECO-modus
- Hill-Hold-functie
- Active Sense Control

Technische gegevens

Hydraulica

Bedrijfsdruk hydraulica	240,0 bar
Hydraulische pomp	ZRP
Stroomsnelheid	59,0 l/min
Tankcapaciteit	64,0 L

mechanische vermogensinformatie

Rijsnelheid	25,0 km/h
-------------	-----------

mechanische informatie

Lengte	4.729,0 mm
Breedte	2.400,0 mm
Hoogte	3.416,0 mm
Gewicht	4.478,00 KG
Laadvermogen	9.000,0 KG
Laadbak	Frontkiepbak
Laadbakcapaciteit afgestreken	3.750,0 L
Laadbakcapaciteit vol	4.600,0 L
Laadbakinhoud waterspiegel	2.400,0 L
Pendelhoek	11,0 °
Bedrijfsgewicht (min.-max.)	4.324,0 - 4.944,0 KG

Verbrandingsmotor

Koeling	Waterkoeling
Motortype	Turbodieselmotor met laadlucht
Cilinder	4,0
Cilindercapaciteit	2.925,0 cm ³
Brandstof	HVO EN15940
Tankcapaciteit	83,0 L
Effectief vermogen	55,4 kW
Nominale motorsnelheid	2.300,0 1/min
Norm (effectief vermogen)	ISO 3046
Uitlaatgassenlimiet	EU Stage V
Spanning startmotoraccu	12,0 V
Fabrikant motor	Deutz
Motortoewijzing	TD2.9 L4

Omgevingskenmerken

Geluidsvermogen LWA, gegarandeerd	101,0 dB(A)
-----------------------------------	-------------

Vloeistoffen

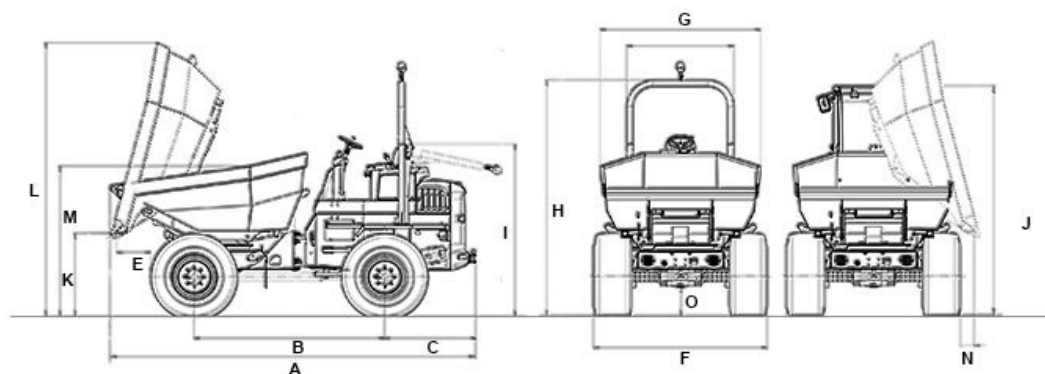
Brandstoftankcapaciteit	70,0 L
-------------------------	--------

■ Onderstel

Draaicirkel	5.750,0 mm
Knikhoek	28,0 °
Rijaandrijving	4WD hydrostatiek ECO

Hydraulische pomp	Pomp met axiale zuigers
Werkdruk	450,0 bar
Stroomsnelheid	171,0 l/min
Banden	400/55R22.5

Afmetingen



		Frontkieper
A	Totale lengte	4.729 mm
B	Wielbasis	2.700 mm
C	Overhangend achterdeel	1.263 mm
E	Uitstortbreedte	514 mm
F	Breedte voertuig	2.420 mm
G	Breedte laadbak	2.486 mm
H	Hoogte ROPS	3.280 mm
I	Hoogte ROPS gekiept	2.618 mm
J	Hoogte met cabine	3.081 mm
K	Uitstorthoogte max.	374 mm
L	Laadbakhoogte gekiept	2.580 mm
M	Laadbakhoogte	2.003 mm
O	Bodemvrijheid	396 mm