



**WACKER  
NEUSON**  
*all it takes!*



## ET08

### Традиционный гусеничный экскаватор

#### Маленький гигант, который помещается везде

Модель ET08 удовлетворяет абсолютно все запросы в части мощности. Она отличается малой шириной, которая составляет всего 700 мм. Таким образом, машина идеально проходит через межкомнатные двери и не повреждает напольное покрытие благодаря резиновым гусеницам. Особое внимание было уделено мощности гидравлической системы. Навесное оборудование легко управляется с помощью серийной дополнительной гидравлической системы. Экскаватор оснащен знаменитым двигателем Yanmar мощностью 11,6 кВт – действительно мощным инструментом для различных работ.

## Преимущества

- Откидная дуга безопасности ROPS
- Самый мощный двигатель в своем классе
- Простая транспортировка на прицепе легкового автомобиля
- Компактные размеры
- Переключение ISO – SAE

## Технические характеристики

### ■ Гидравлика

Рабочее давление гидравлики	170,0 бар
Производительность	23,0 л/мин
Объем бака	14,0 л

### ■ механические рабочие характеристики

Скорость движения	1,8 км/ч
-------------------	----------

### ■ механические данные

Длина	2.850,0 мм
Ширина	700,0 мм
Высота	2.261,0 мм
рабочий вес (мин.-макс.)	1.029,0 - 1.115,0 кг
Глубина копания (макс.)	1.766,0 мм

### ■ Двигатель внутреннего сгорания

Охлаждение	Водяное охлаждение
Тип двигателя	Дизельный двигатель
Цилиндры	3,0
Рабочий объем	854,0 см <sup>3</sup>
Объем бака	9,0 л

Номинальная мощность	9,9 кВт
Номинальное число оборотов	2.100,0 1/мин
Стартерный аккумулятор, напряжение	12,0 В
Батарея, емкость (номинальное значение)	30,0 Ач
Производитель двигателя	Yanmar
Обозначение двигателя	3TNV70

### ■ Данные по экологии

Уровень звукового давления LpA	77,0 дБ (A)
Уровень звуковой мощности LwA, гарантированный	93,0 дБ (A)

### ■ Эксплуатационные материалы

Объем масла	2,500 л
Охлаждающая жидкость, объем	2,9 л
Гидравлическое масло, объем	13,8 л

### ■ Ходовая часть

Рабочее давление гидравлики	170,0 бар
-----------------------------	-----------

### ■ Транспортировка и хранение

Длина для транспортировки	2.850,0 мм
---------------------------	------------

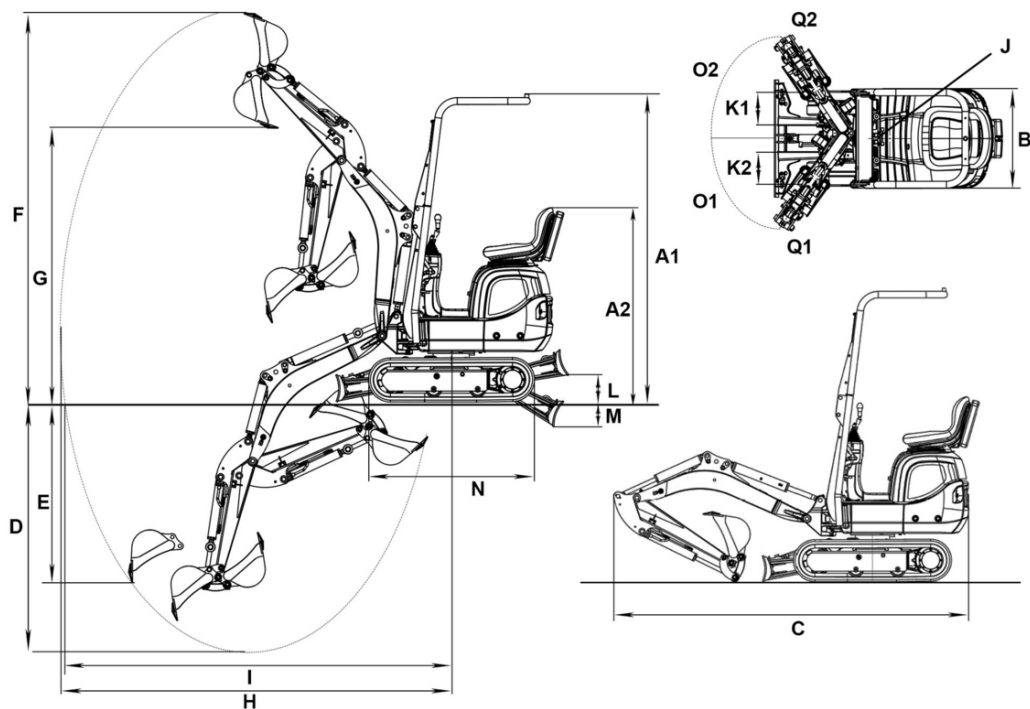
Приведенные иллюстрации, оснащение и данные могут отличаться от действующей программы поставок в вашей стране. Может быть показано специальное оснащение, за которое взимается дополнительная плата. Права на внесение изменений сохранены.

Ширина для транспортировки 730,0 мм

Транспортировочный вес 990,0 кг

Высота для транспортировки 1.490,0 мм

## Размеры



A1	Высота, ROPS	2.261 mm
A2	Высота	1.427 mm
B	Ширина верхней тележки	730 mm
	Ширина введенной ходовой части	700 mm
B	Ширина выведенной ходовой части	860 mm
C	Транспортировочная длина	2.828 mm
D	Глубина черпания, макс.	1.763 mm
E	Глубина врезания макс.	1.320 mm
F	Высота врезания макс.	2.863 mm
G	Высота разгрузки макс.	2.012 mm
H	Радиус черпания макс.	3.090 mm
I	Рабочий диапазон на грунте, макс.	3.028 mm
J	Радиус поворота задней части	747 mm
K1	Перемещение стрелы макс. (по центру ковша, левая сторона)	245 mm
K2	Перемещение стрелы макс. (по центру ковша, правая сторона)	283 mm
M	Глубина копания макс. (отвал ниже уровня грунта)	178 mm
N	Длина ходовой части	1.220 mm
O1	Радиус поворота стрелы, влево	55 °
O2	Радиус поворота стрелы, вправо	56 °