



4060 Radlader

Technische Daten

■ Elektrische Anlage

Betriebsspannung	12 V
Batterie	100 Ah
Lichtmaschine	120 A

■ Gewichte

Betriebsgewicht	5.760 - 6.080 kg
Reißkraft (max.)	5.950 daN
Hubkraft (max.)	4.190 daN
Kipplast mit Schaufel - Maschine gerade, Hubgerüst horizontal	3.220 - 3.450 kg
Kipplast mit Schaufel - Maschine geknickt, Hubgerüst horizontal	2.760 - 2.960 kg
Kipplast mit Schaufel - Maschine gerade, Hubgerüst unterste Position	4.230 - 4.530 kg
Kipplast mit Schaufel - Maschine geknickt, Hubgerüst unterste Position	3.640 - 3.900 kg
Kipplast mit Palettengabel - Maschine gerade, Hubgerüst horizontal	2.870 - 3.070 kg
Kipplast mit Palettengabel - Maschine geknickt, Hubgerüst horizontal	2.480 - 2.650 kg
Kipplast mit Palettengabel - Maschine gerade, Transportstellung	3.340 - 3.560 kg
Kipplast mit Palettengabel - Maschine geknickt, Transportstellung	2.890 - 3.090 kg

■ Fahrerstand

Fahrerstand	Kabine
-------------	--------

■ Füllmengen

Tankinhalt Kraftstoff	80 l
Tankinhalt Hydrauliköl	32 l

■ Antrieb

Antriebsart	ecDrive (Electronic Controlled Drive)
Fahrtrieb	hydrostatisch über Verteilergetriebe und Gelenkwelle
Fahrstufen	2

Achse	PA 1422
Fahrgeschwindigkeit Standard	0-20 km/h
Fahrgeschwindigkeit Option 1	0-30 km/h
Betriebsbremse	Scheibenbremse (Option: Lamellenbremse)
Parkbremse	Scheibenbremse (Option: Lamellenbremse)
Differentialsperre	100% Vorderachse + Hinterachse

■ Hydraulikanlage

Fahrhydraulik Arbeitsdruck (max.)	500 bar
Arbeitshydraulik Fördermenge (max.)	77 (95) l/min
Arbeitshydraulik Arbeitsdruck (max.)	235 bar

■ Kinematik

Kinematik Typ	Z
Hubzylinder	1
Kippzylinder	1
Schnellwechselsystem	hydraulisch

■ Lenkung

Lenkungsart	Hydraulische Knick-Pendellenkung
Lenkzylinder	1
Pendelwinkel	± 10 Grad

■ Lärmkennwerte

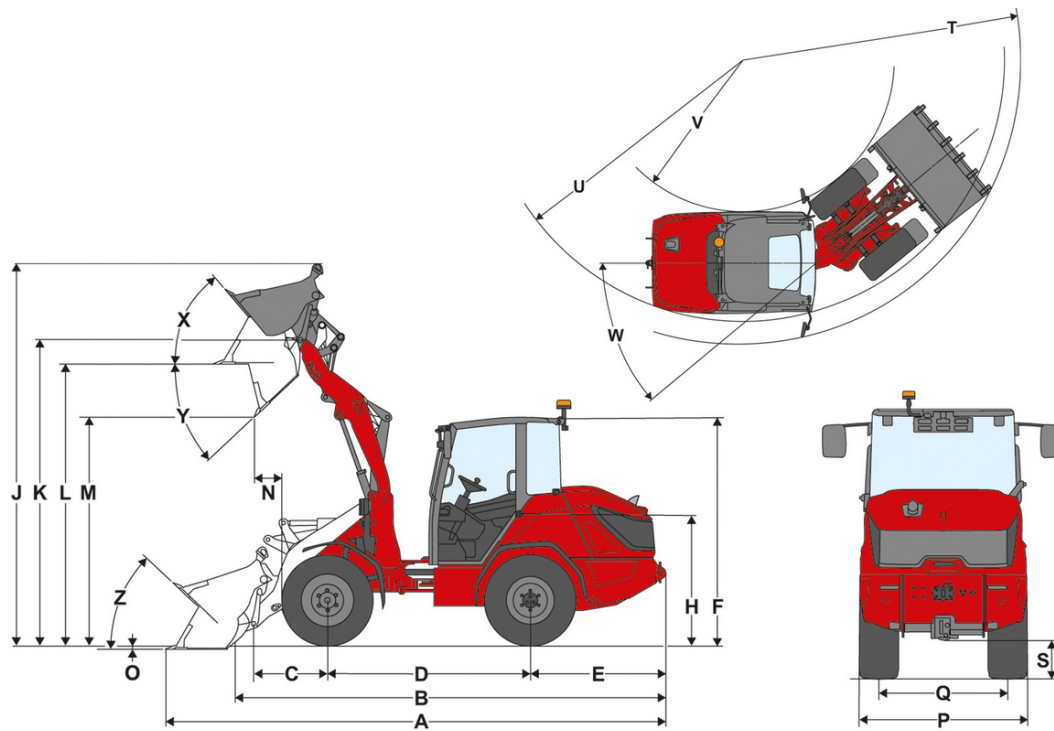
Gemittelter Schalleistungspegel LwA (Kabine)	99,8 dB(A)
Garantierter Schalleistungspegel LwA (Kabine)	101 dB(A)
Angegebener Schalldruckpegel LpA (Kabine)	71 dB(A)

■ Motordaten Standard

Motorhersteller	Rehko
Motortyp	KDI 2504 TCR
Zylinder	4
Motorleistung	55,4 kW

Motorleistung	75 PS	Kühlmitteltyp	Wasser
bei max. Drehzahl	2.300 U/min	Abgasnormstufe	V
Drehmoment max.	315 Nm	Abgasnachbehandlung	DOC/DPF
Hubraum	2.482 cm ³		

Abmessungen



Z-Kinematik (Standard)

A	Gesamtlänge	6.115 mm
B	Gesamtlänge ohne Schaufel	5.275 mm
C	Schaufeldrehpunkt (bis Achsmittle)	1.530 mm
D	Radstand	2.150 mm
E	Hecküberhang	1.435 mm
F	Höhe mit Kabine	2.535 mm
H	Sitzhöhe	1.510 mm
J	Gesamtarbeitshöhe	4.580 mm
K	Schaufeldrehpunkt (max. Hubhöhe)	3.700 mm
L	Überladehöhe	3.450 mm
M	Ausschütthöhe	2.815 mm
N	Reichweite (bei M)	1.065 mm
O	Schürftiefe	80 mm
P	Gesamtbreite	1.770 mm
Q	Spurweite	1.360 mm
S	Bodenfreiheit	390 mm
T	Radius maximal außen	4.645 mm
U	Radius am Außenrand	3.990 mm
V	Innenradius	2.100 mm
W	Knickwinkel	40 °
X	Rückrollwinkel bei max. Hubhöhe	63 °
Y	Auskippwinkel	45 °
Z	Rückrollwinkel am Boden	47 °

Serienausstattung

Motor

- Rehlko KDI 2504 TCR, 55.4 kW (75,3 PS), (DOC/DPF), EU: Stufe V

Lenkung

- Hydraulische Knick-Pendellenkung
- Lenkzylinder: 1

Fahrerstand

- Komfortkabine 1-türig mit Heizung und Lüftung, ROPS / FOPS geprüft
- Großzügiges Platzangebot
- Spiegel Links u. Rechts
- Ergonomisch großzügiger Einstieg
- Verstellbares Lenkrad (Neigung und Höhe)

Fahrersitz

- Stoffsitz mechanisch gefedert mit Sicherheitsgurt, Gewichts-, Rücken- und Längsverstellung

Beleuchtung

- Beleuchtung nach StVZO
- Arbeitsscheinwerfer LED Basic (1000 lm) am Dach, 2 vorne, 1 hinten

Antrieb & Achsen

- Achse: Planetenachse PA1422
- Antrieb: Hydrostatischer Allradantrieb, elektronisch geregelt, ecDrive (Electronic Controlled Drive)
- Fahrmodi: Auto-Modus; ECO-Modus (Reduzierung der Motordrehzahl bei Erreichen der eingestellten Geschwindigkeit)
- Sperre: Differentialsperre 100 %, elektrisch-hydraulisch zuschaltbar an Vorder- und Hinterachse
- Geschwindigkeit: 20 km/h (optional 30 km/h)
- Fahrstufen: 2 | 10 km/h / 20 km/h
- Betriebsbremse: Scheibenbremse an der Vorderachse über Gelenkwelle auf Hinterachse wirkend
- Parkbremse: Scheibenbremse; Betätigung mittels Handbremshebel an der Vorderachse, über Gelenkwelle auf Hinterachse wirkend

Bereifung

- 405 / 70 R 20 BKT MP513 ET30, Breite 1770 mm, Höhe 2.535 mm

Ladeanlage

- Ladeschwinge LS961
- Schnellwechseinrichtung (Z-HV) hydraulisch
- Kinematik: Z
- Hubzylinder: 1
- Kippzylinder: 1
- Schwimmstellung für Hubzylinder

Hydraulik

- Elektrisch vorgesteuerter Joystick mit Fahrtrichtungsschalter und integriertem Taster für Differentialsperre
- 3. Steuerkreis vorne elektrisch proportional über Joystick, inkl. Doppelraste
- Hydraulikölkühler

EquipCare (Telematik)

- EquipCare 36 Monate

Optionen

Fahrerstand

- Kabinentür zweiteilig
- Rückspiegel Weitwinkel Kabine
- Klimaanlage
- Radiovorbereitung DAB+ (Antenne, Lautsprecher)
- Radio DAB+ komplett
- 1 Steckdose: 2xUSB
- Sonnenrollo
- Ablagebox (links neben Fahrersitz)
- Panoramaspiegel innen

Fahrersitz

- Sitz Vinyl
- Sitz Kunstleder; Luftfederung; MSG95
- Sitz Stoff; Luftfederung; Hohe Rückenlehne; MSG95
- Sitz Stoff; Luftfederung; Sitzheizung; MSG95
- Sitz Stoff; Luftfederung; Sitzheizung; Hohe Rückenlehne; MSG95
- Sitz Stoff; Luftfederung; MSG95
- Sitz Stoff; Hohe Rückenlehne; MSG85

Beleuchtung

- LED Beleuchtung nach StVZO
- Arbeitsscheinwerfer LED Performance (2000 lm) am Dach, 2 vorne, 2 hinten
- Rundumkennleuchte LED (gelb), (Die nationalen Bestimmungen sind einzuhalten.)

Zulassung & Straßenverkehr

- Einzelbetriebserlaubnis < 25 km/h
- Einzelbetriebserlaubnis > 25 km/h
- Kennzeichenhalterung vorne und hinten
- Warntafel dreieckig, (Die nationalen Bestimmungen sind einzuhalten.)

Antrieb & Achsen

- Handgas
- Vorwärmung: Kühlwasser, Hydrauliköl; 230 V, Stecker Typ E/F
- Vorwärmung: Kühlwasser, Hydrauliköl; 230 V, Stecker Typ J
- Vorwärmung: Kühlwasser, Hydrauliköl; 230 V, Stecker Typ G
- Fahrmodus Auto / Eco / Anbaugeräte
- Fahrmodus Auto / Eco / M-Drive
- Geschwindigkeitsbegrenzer proportional (Langsamfahreinrichtung)
- 20 km/h Geschwindigkeitserhöhung
- 30 km/h Geschwindigkeitserhöhung
- Elektro-hydraulische Lamellenbremse mit Federspeicher in der Vorderachse, über Gelenkwelle auf Hinterachse wirkend inkl. Hill-hold Funktion

Bereifung

- 400 / 70 R 20 Alliance 585 ET0, Breite 1827mm, Höhe 2531 mm
- 445 / 70 R 19.5 Alliance 624 ET0, Breite 1868 mm, Höhe 2550 mm
- 550 / 45 R 22.5 Alliance 331 ET-50, Breite 2073 mm, Höhe 2532 mm

Ladeanlage

Schnellwechselplatten:

- SkidSteer (hydraulisch - SAEJ2513 SSL HV)
- Euro (hydraulisch - ISO23206 EURO HV) (inkl. zwei Kupplungen SVK Gr.3)
- Weidemann HV/WL- L (hydraulisch) (4080 / 5080)

Sonstiges:

- Senkbremsventil (Rohrbruchsicherung Hub- und Kippzylinder)
- Ladeschwingendämpfung
- Schaufelstandsanzeige

Bio-Hydrauliköl

- Shell Panolin S4 HLP Synth46 (Biohydrauliköl)

Hydraulik vorne

- Arbeitshydraulik 77 l/min (33,6 ccm)
- Arbeitshydraulik 95 l/min (41,7 ccm)
- Druckloser Rücklauf vorne (1 x Flatface Gr.3, Stecker) inkl. Leckölleitung (1 x Flatface Gr.2, Stecker)
- Schnellkupplung Faster 2-fach - Maschinenseitig + Anbaugeräteseitig
- Druckentlastung 3. Steuerkreis vorne am Teleskoparm

Hydraulik hinten

- Hydraulikanschluss hinten einfachwirkend über Umschaltventil (zwei Kupplungen SVK Gr.3)

Elektroanschlüsse vorne

- Steckdose vorne 13-polig (2x Elektrofunktionen E1/ E2 und Beleuchtung); Bedienung: Über 2 Taster am Joystick; 1. Funktion tastend, 2. Funktion rastend
- Steckdose vorne 13-polig (2x Elektrofunktionen E1/ E2 und Beleuchtung); Bedienung: Über 2 Taster am Joystick; 1. Funktion rastend, 2. Funktion tastend
- Steckdose vorne 13-polig (2x Elektrofunktionen E1/ E2 und Beleuchtung); Bedienung: Über 2 Taster am Joystick; 1. Funktion tastend, 2. Funktion tastend
- Steckdose vorne 13-polig (2x Elektrofunktionen E1/ E2 und Beleuchtung); Bedienung: Über 2 Taster am Joystick; 1. Funktion rastend, 2. Funktion rastend

Elektroanschlüsse hinten

- Steckdose hinten 7-polig für Beleuchtung Heckanbaugeräte

Elektrik

Batterietrennschalter:

- Batterietrennschalter Fahrerstand - relais trennend

Sicherheitsoptionen

- Rückfahrwarneinrichtung (akustisch)
- Rückfahrkamera
- Sitzgurtüberwachung
- Wegfahrsperrung Zündschlüssel (Bedienung: Über codierten Zündschlüssel)

Sonderlackierung

- Sonderlackierung RAL einfarbig - anstelle Weidemann rot
- Sonderlackierung RAL mehrfarbig

Sonstiges

- Ballastgewicht Bodenplatte (100 kg)
- Werkzeugbox inkl. Werkzeugsatz
- Kombitasche (Warndreieck / Verbandkasten)
- Zentralschmieranlage vollautomatisch

Gewährleistungsverlängerung

- Economy 24 Monate (2500 h)
- Economy 36 Monate (3000 h)
- Economy 48 Monate (3500 h)
- Economy 60 Monate (4000 h)
- Premium 24 Monate (3000 h)
- Premium 36 Monate (4000 h)
- Premium 48 Monate (5000 h)
- Premium 60 Monate (6000 h)

Anhänge- und Bergevorrichtungen

- Anhängervorrichtung 38 mm, automatisch
- Rangierkupplung (Nicht für Anhängerbetrieb zugelassen!)