



DV60

Dumper Dual View

Potencia para una mayor seguridad

El mayor espacio para las piernas y la posibilidad de entrar y salir por ambos lados permiten una aplicación aún más segura del DV60 con una carga útil de hasta 6 toneladas. Ahora, en la versión Power dispone de aún más potencia bajo el capó. La función Hill Hold y el control del cinturón de seguridad con autorización de arranque opcional llevan la seguridad de la máquina a un nuevo nivel y piensan por el operador antes de que sea demasiado tarde. Las numerosas características de confort adicionales en la máquina básica o disponibles opcionalmente también garantizan que el bienestar del operador.

Aspectos destacados

- Asiento giratorio con espacio para las piernas y salida flexible
- Control del cinturón de seguridad con autorización de arranque
- Versión Power
- Active Sense Control
- Sistema de cambio de tolva

Ficha técnica

■ Hidráulica

Presión de trabajo hidráulica	240,0 bar
Caudal	73,0 l/min
Capacidad del depósito	48,0 l

■ Datos de rendimiento mecánicos

Número de revoluciones nominal	2.300,0 1/min
Velocidad de desplazamiento	25,0 km/h

■ Datos mecánicos

Longitud	4.441,0 mm
Anchura	2.328,0 mm
Altura	3.435,0 mm
Carga útil	6.000,0 kg
Caja	Caja de volteo frontal
Capacidad caja de volteo a ras	2.700,0 l
Capacidad de la caja de volteo	3.500,0 l
Capacidad de la caja de volteo en volumen de agua	1.900,0 l
Ángulo pendular máx.	11,0 °
Peso de servicio (mín.-máx.)	4.220,0 - 4.549,0 kg

■ Motor de combustión interna

Refrigeración	Refrigeración por agua
---------------	------------------------

Modelo de motor	Motor diésel
No. de cilindros	4,0
Cilindrada	2.924,0 cm ³
Tipo de combustible	HVO EN15940
Capacidad del depósito	60,0 l
Potencia nominal	55,4 kw
Número de revoluciones nominal	1.850,0 1/min
Valores límite para emisiones de escape	EU Stage V
Fabricante del motor	Deutz
Denominación del motor	TD2.9 L4

■ Parámetros medio ambiente

Nivel de potencia acústica LWA, garantizada	101,0 dB(A)
---	-------------

■ Chasis de ancho

Radio de giro	6.110,0 mm
Ángulo unión articulada	29,0 °
Bomba de engranajes	Bomba de pistón axial
Caudal	123,0 l/min
Neumáticos	405/70-20

Motores disponibles

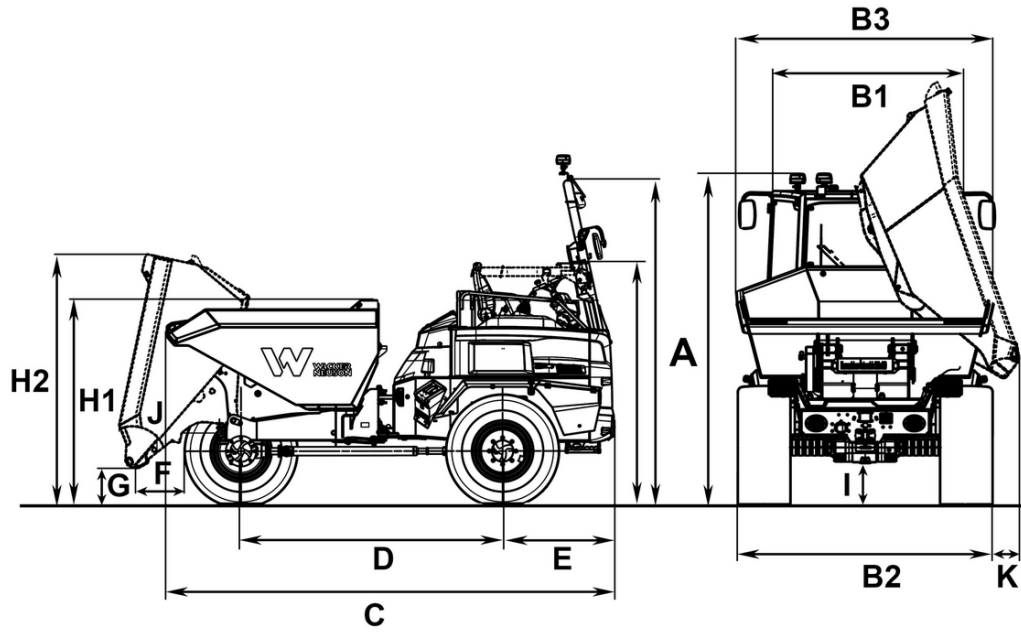
■ 100 kW Motor turbodiésel (Stage 5)

Modelo de motor	Motor diésel
Potencia nominal	100 kw
Número de revoluciones nominal	2.300 1/min
Tensión de la batería arranque	12 V
Fabricante del motor	Deutz
Denominación del motor	TCD3.6 L4

■ 55,4 kW Motor diésel (Stage 5)

Refrigeración	Refrigeración por agua
Modelo de motor	Motor diésel
Sistema de combustión	Cuatro tiempos
No. de cilindros	4
Cilindrada	2.924 cm3
Potencia absorbida máx.	55,4 kw
Revoluciones (rendimiento máx)	2.300 1/min
Fabricante del motor	Deutz
Denominación del motor	TCD 2,9 L4
Generador	12V DC - 95A

Dimensiones



		Tolva frontal	Volquete giratorio	
A	Altura ROPS	3.435 mm	3.435 mm	
	Altura ROPS con baliza giratoria	3.545 mm	3.545 mm	
A	Altura ROPS abatida	2.425 mm	2.425 mm	
	Altura con cabina	2.926 mm	2.926 mm	2.926 mm
A	Altura cabina con baliza giratoria	3.091 mm	3.091 mm	3.091 mm
B1	Anchura cabina	1.629 mm	1.629 mm	1.629 mm
B2	Anchura vehículo	2.196 mm	2.196 mm	2.196 mm
B3	Anchura volquete	2.328 mm	2.217 mm	2.514 mm
C	Longitud total ROPS	4.448 mm	4.699 mm	
	Longitud total cabina	4.448 mm	4.700 mm	4.654 mm
D	Distancia entre ruedas	2.485 mm	2.485 mm	2.635 mm
E	Saliente posterior	1.157 mm	1.157 mm	1.157 mm
F	Distancia de descarga	581 mm	599 mm	615 mm
G	Altura de descarga máx.	368 mm	1.092 mm	1.012 mm
H1	Altura volquete	2.033 mm	2.002 mm	1.582 mm
H2	Altura volquete inclinado	2.402 mm	3.631 mm	2.806 mm
I	Altura libre sobre el suelo	362 mm	362 mm	364 mm
J	Ángulo de vaciado	50 °	48 °	46 °
K	Distancia de descarga lateral		245 mm	157 mm