



T7035

Teleskoplader



Technische Daten

■ Elektrische Anlage

Betriebsspannung	12 V
Batterie	185 Ah
Lichtmaschine	150 A

■ Gewichte

Nutzlast (max.)	3.500 kg
Betriebsgewicht	7.250 kg

■ Fahrerstand

Fahrerstand	Kabine
-------------	--------

■ Füllmengen

Tankinhalt Kraftstoff	142 l
Tankinhalt Hydrauliköl	90 l
Tankinhalt Harnstofflösung	19 l

■ Antrieb

Antriebsart	hydrostatisch (elektronisch geregelt)
Fahrtrieb	Gelenkwelle
Fahrstufen	3
Achse	PAL 1930
Fahrgeschwindigkeit Standard	0-20 km/h
Fahrgeschwindigkeit Option 1	0-40 km/h
Betriebsbremse	Lamellenbremse in der Vorderachse über Gelenkwelle auf Hinterachse wirkend
Parkbremse	Elektro-hydraulische Lamellenbremse mit Federspeicher in der Vorderachse, über Gelenkwelle auf Hinterachse wirkend
Differentialsperre	100% Vorderachse (Option)

■ Hydraulikanlage

Fahrhydraulik Arbeitsdruck (max.)	500 bar
Arbeitshydraulik Fördermenge (max.)	138,6 (187) l/min
Arbeitshydraulik Arbeitsdruck (max.)	261 bar

■ Kinematik

Hubzylinder	1
Kippzylinder	1
Schnellwechselsystem	mechanisch (hydraulisch)

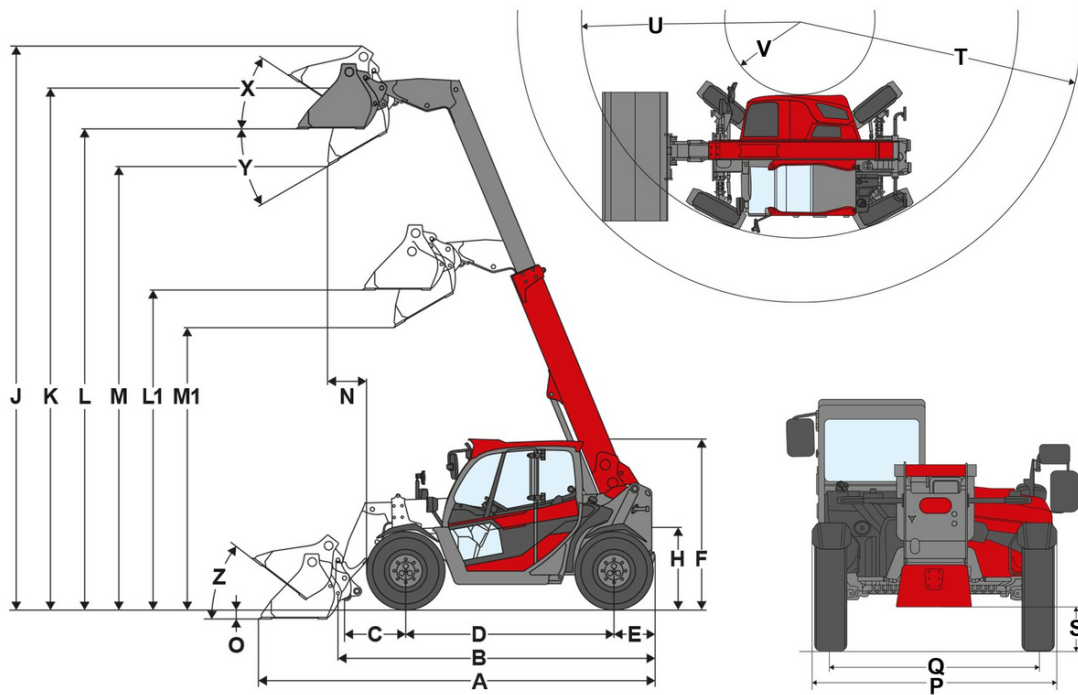
■ Lenkung

Lenkungsart	Hydrostatische Allradlenkung mit vollautomatischer Synchronisation
Lenkzylinder	2
Lenkeinschlag max.	2x45 Grad
Pendelwinkel Hinterachse	± 10 Grad

■ Motordaten Standard

Motorhersteller	Perkins
Motortyp	904J-E36TA
Zylinder	4
Motorleistung	100 kW
Motorleistung	136 PS
bei max. Drehzahl	2.200 U/min
Hubraum	3.621 cm ³
Kühlmitteltyp	Wasser
Abgasnachbehandlung	DOC/DPF/SCR
Gemittelter Schalleistungspegel LwA (Kabine)	105 dB(A)
Garantierter Schalleistungspegel LwA (Kabine)	106 dB(A)
Angegebener Schalldruckpegel LpA (Kabine)	76 dB(A)

Abmessungen



A	Gesamtlänge	6.035 mm
B	Gesamtlänge ohne Schaufel	4.950 mm
C	Schaufeldrehpunkt (bis Achsmittle)	871 mm
D	Radstand	2.950 mm
E	Hecküberhang	700 mm
F	Höhe mit Kabine	2.425 mm
H	Sitzhöhe	1.370 mm
J	Gesamtarbeitshöhe	7.895 mm
K	Schaufeldrehpunkt (max. Hubhöhe)	7.305 mm
L1	Überladehöhe Teleskoparm eingefahren	4.470 mm
L	Überladehöhe Teleskoparm ausgefahren	6.770 mm
M1	Ausschütthöhe Teleskoparm eingefahren	3.930 mm
M	Ausschütthöhe Teleskoparm ausgefahren	6.230 mm
O	Schürftiefe	185 mm
P	Gesamtbreite	2.450 mm
Q	Spurweite	1.930 mm
S	Bodenfreiheit	370 mm
T	Radius maximal	5.155 mm
U	Radius am Außenrand	3.700 mm
V	Innenradius	1.640 mm
X	Rückrollwinkel bei max. Hubhöhe	45 °
Y	Auskippwinkel	44 °
Z	Rückrollwinkel am Boden	46 °

Serienausstattung

Motor

- Perkins 904J-E36TA, 100 kW (136 PS), (DOC/DPF/SCR), EU Stufe V

Bereifung

- 405 / 70 - 24 Alliance 152B A323, Profil AS

Lenkung

- Hydrostatische Allradlenkung mit vollautomatischer Synchronisation
- Lenkeinschlag max. 2 x 45°
- Pendelwinkel Hinterachse $\pm 10^\circ$
- Lenkzylinder 2

Fahrerstand

- Kabine mit Heizung und Lüftung ROPS / FOPS geprüft mit VSG-Sicherheitsscheibe auf der rechten Seite
- Front-, Dach-, und Heckscheibenwischer
- Beheizbare Heckscheibe
- Verstellbare Lenksäule (Neigung und Höhe)
- Neigungsanzeige
- Sonnenrollo
- Flaschenhalter
- Mittelfedernde Armlehne mit Joystick am Sitz montiert
- 7" Farbdisplay für alle wichtigen Maschineninformationen

Fahrersitz

- Komfortsitz mit Sicherheitsgurt voll gefedert, Gewichts-, Rücken- und Längsverstellung

Beleuchtung

- Beleuchtung nach StVZO
- Arbeitsscheinwerfer LED Basic (1000 lm) am Dach, 1 vorne, 1 hinten

Antrieb

- Achse: Planetenlenkachse
- Antrieb: Hydrostatischer Allradantrieb Power Drive 255, elektronisch geregelt
- Geschwindigkeit: 20 km/h
- Fahrstufen: 2 | 7 km/h / 20 km/h (Optional 40)
- Betriebsbremse: Lamellenbremse in der Vorderachse über Gelenkwelle auf Hinterachse wirkend
- Parkbremse: Elektro-hydraulische Lamellenbremse mit Federspeicher in der Vorderachse, über Gelenkwelle auf Hinterachse wirkend
- Lenkarten: 3 Lenkarten, elektrisch verstellbar

Ladeanlage

- Teleskoparm Hubhöhe 7305 mm
- Schnellwechseinrichtung (System Manitou) mechanisch
- Hubzylinder: 1
- Kippzylinder: 1

Hydraulik

- Elektrisch vorgesteuerter Joystick mit Fahrtrichtungsschalter und Teleskopfunktion
- 3. Steuerkreis vorne über Joystick; Anschlüsse Flatface Gr.2
- vls (Vertical Lift System)
- Hydraulikölkühler

Sonstiges

- Rückfahrwarneinrichtung (akustisch)
- Dokumentenbox

EquipCare (Telematik)

- EquipCare 36 Monate (inkl. App & Manager)

Optionen

Fahrerstand

- Scheibenwischer rechte Seite
- Scheibenheizung rechts und hinten
- Schutzgitter Frontscheibe, demontierbar
- Spiegelverstellung elektrisch für rechte Seite
- Klimaanlage
- Klimaautomatik
- Radiovorbereitung DAB+ (Antenne, Lautsprecher)
- Radio DAB+ komplett
- 2 Steckdosen: 12V / USB
- 3 Steckdosen: 12V / USB / 3-polig
- 3 Steckdosen: 12V / 12 V / 3-polig
- Handyhalterung

Fahrersitz

- Sitz Stoff; Luftfederung MSG95
- Sitz Stoff; Luftfederung, Sitzheizung; MSG95/722

Beleuchtung

Arbeitsscheinwerfer LED basic (1000 lm)

- 2 Arbeitsscheinwerfer LED basic zusätzlich vorne
- 2 Arbeitsscheinwerfer LED basic zusätzlich hinten
- 2 Arbeitsscheinwerfer LED basic am Teleskoparm vorne

Arbeitsscheinwerfer LED premium (2000 lm)

- 2 Arbeitsscheinwerfer LED Performance zusätzlich vorne
- 2 Arbeitsscheinwerfer LED Performance zusätzlich hinten
- 2 Arbeitsscheinwerfer LED Performance am Teleskoparm vorne
- Rundumkennleuchte LED (gelb) (Die nationalen Bestimmungen sind einzuhalten!)

Zulassung & Straßenverkehr

- EG-Traktor Zulassung (CoC) (International)
- EG-Traktor Zulassung (CoC) + Datenbestätigung für Deutschland
- Kennzeichenhalterung vorne und hinten

Antrieb & Achsen

Antrieb

- Reversierlüfter
- Motorvorwärmung (Kühlwasser) 230 V
- Motorvorwärmung (Kühlwasser) + Hydraulikölvorwärmung 230 V
- Wartungszugang Kühler

Achsen

- Differentialsperre 100% in der Vorderachse

Fahrmodus

- Fahrmodus Auto / Eco Modus

Fahrgeschwindigkeit

- Geschwindigkeitsbegrenzer proportional (Langsamfahreinrichtung) inkl. Handgas
- 40 km/h Power Drive 255 (Geschwindigkeitserhöhung)
- Unterbodenschutz geschlossen

Bereifung

- 460 / 70 R 24 Michelin XMCL, Profil AS, Breite 2450 mm, Höhe 2440 mm
- 460 / 70 R 24 Trelleborg TH400, Profil AS
- 460 / 70 R 24 Trelleborg TH500, Profil MPT, Breite 2450 mm, 2440 mm
- 460 / 70 R 24 Firestone Duraforce, Profil MPT, Breite 2450 mm, Höhe 2440 mm
- 460 / 70 R 24 Michelin Bibload, Profil Bibload, Breite 2450 mm, Höhe 2440 mm

Ladeanlage

Schnellwechsellplatten

- Manitou hydraulisch
- Kramer mechanisch
- Kramer hydraulisch
- JCB (Q-Fit) hydraulisch
- Matbro hydraulisch
- Schmutzabstreifer Teleskoparm
- Ladeschwingendämpfung & Kippzylindersperre
- Ladeschwingendämpfung, Schwimmstellung & Kippzylindersperre

Bio-Hydrauliköl

- Shell PANOLIN S4 HLP Synth 46 (Biohydrauliköl)

Hydraulik vorne

- Große Pumpe (187 L/min)
- Druckloser Rücklauf vorne am Außenarm (1 x Flatface Gr.4A, Stecker) inkl. Leckölleitung (1 x Flatface Gr.2, Stecker)
- Umschaltventil vorne am 3. Steuerkreis (3. Steuerkreis mit 4 Kupplungen)
- Druckentlastung 3. Steuerkreis vorne am Teleskoparm

Hydraulik hinten

- Ein Hydraulikanschluss hinten doppeltwirkend (zwei Kupplungen), (Bedienung: Über Taster in der Seitenkonsole)

Elektroanschlüsse vorne

- Steckdose vorne 13-polig, (2x Elektrofunktionen E1/ E2 und Beleuchtung) Bedienung: Über 2 Taster am Joystick; 1. Funktion tastend, 2. Funktion rastend
- Steckdose vorne 13-polig, (2x Elektrofunktionen E1/ E2 und Beleuchtung) Bedienung: Über 2 Taster am Joystick; 1. Funktion rastend, 2. Funktion tastend
- Steckdose vorne 13-polig, (2x Elektrofunktionen E1/ E2 und Beleuchtung) Bedienung: Über 2 Taster am Joystick; 1. Funktion tastend, 2. Funktion tastend
- Steckdose vorne 13-polig, (2x Elektrofunktionen E1/ E2 und Beleuchtung) Bedienung: Über 2 Taster am Joystick; 1. Funktion rastend, 2. Funktion rastend

Hydraulik hinten

- Steckdose hinten 7-polig für Beleuchtung Heckanbaugeräte

Sicherheitsoptionen

- Wegfahrsperr Zündschlüssel (Bedienung: Über codierten Zündschlüssel)
- Panoramaspiegel innen
- Rückfahrkamera

Sonstiges

- Werkzeugbox inkl. Werkzeugsatz und Handhebelbelfettpresse
- Zentralschmieranlage vollautomatisch
- Serviceventil Motorölwechse
- Mitteltunnel Abdeckung

Gewährleistungsverlängerung

- Economy 24 Monate (2500 h)
- Economy 36 Monate (3000 h)
- Economy 48 Monate (3500 h)
- Economy 60 Monate (4000 h)
- Premium 24 Monate (3000 h)
- Premium 36 Monate (4000 h)
- Premium 48 Monate (5000 h)
- Premium 60 Monate (6000 h)

Anhänge- und Bergevorrichtungen

- Spiegel für Anhängerkupplung
- Rangierkupplung (Nicht für Anhängerbetrieb zugelassen!)
- Anhängervorrichtung 38 mm, automatisch
- Anhängerkupplung 32mm mechanisch
- Anhängervorrichtung Auto Hitch
- Anhängervorrichtung CUNA D3
- Lagerbock für Anhängerkupplung
- Anhängervorrichtung 38 mm, automatisch, höhenverstellbar für Lagerbock
- Anhängerkupplung 32mm mechanisch, höhenverstellbar für Lagerbock
- Anhängerkupplung Kugelkopf K80, höhenverstellbar für Lagerbock
- Anhängerkupplung Kugelkopf K50, höhenverstellbar für Lagerbock
- Anhängerkupplung Kugelkopf K50 lang, höhenverstellbar für Lagerbock
- Anhängerkupplung Piton-Fix, höhenverstellbar für Lagerbock
- Anhängerbremse hydraulisch
- Zweileitungsdruckluftbremse

Zulassung als Zugmaschine

- EG-Traktor Zulassung (CoC) (International)
- EG-Traktor Zulassung (CoC) + Datenbestätigung für Deutschland