



## DV45

### Kolové dumpery Dual View

#### Další úroveň kolových dumperů Dual View

Kabinu lze otáčet i za jízdy stisknutím tlačítka na joysticku. Volitelný multi-view režim umožňuje také pracovat s kabinou otočenou do strany, abyste měli přehled o straně stroje a korby. Po stisknutí tlačítka se kabina automaticky otáčí, což umožňuje obsluhu soustředit se na hlavní práci. Optimální celkový balíček doplňují další bezpečnostní prvky s maximálním užitečným zatížením 4 200 kg. DV45 zároveň přesvědčí známými vlastnostmi vysokého komfortu, velmi dobrou stabilitou a bezúdržbovým hydrostatickým pohonem všech kol s režimem ECO.

## Hlavní přednosti

- Otočná kabina
- Režim Multi View
- Automatika zpětného najetí korby
- Kontrola náklonu
- Funkce Hill-Hold

## Technické údaje

### Hydraulika

Pracovní tlak hydrauliky	240,0 BAR
Objem nádrže	53,0 L

### mechanické údaje o výkonu

Jízdní rychlost	25,0 km/h
-----------------	-----------

### mechanické údaje

Délka	4.400,0 mm
Šířka	1.780,0 mm
Výška	3.274,0 mm
Hmotnost	4.114,00 KG
Hmotnost kabina	4.640,0 KG
Užitečná nosnost	4.200,0 KG
Korba	Otočná korba
Objem korby zarovnaná	1.810,0 L
Objem korby vrchovatá	2.400,0 L
Objem korby - voda	1.350,0 L
Úhel naklonění max.	15,0 °
Provozní hmotnost (min.-max.)	3.053,0 - 3.604,0 KG

### Spalovací motor

Chlazení	Vodní chlazení
----------	----------------

Typ motoru	Naftový motor
Válce	3,0
Zdvihový objem	1.663,0 CM3
Náklon max.	20,0 °
Typ paliva	HVO EN15940
Jmenovitý výkon	36,0 kW
Jmenovité otáčky	2.300,0 1/min
Mezní hodnoty emisí	EU stupeň V
Napětí spouštěcí baterie	12,0 V
Výrobce motoru	Perkins
Označení motoru	403J-E17T

### Enviromentální parametry

Zvukový výkon LWA, garantovaný	98,0 dB(A)
--------------------------------	------------

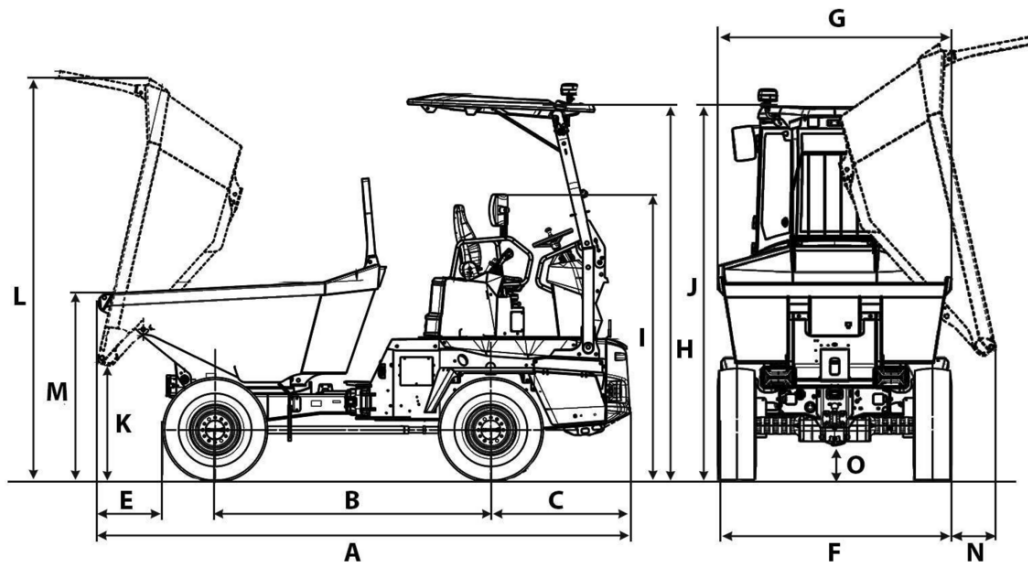
### Podvozek

Poloměr otáčení	4.465,0 mm
Úhel ohybu	36,0 °
Pohon pojezdu	Motor s výkyvnou deskou
Hydraulické čerpadlo	Zubové čerpadlo
Pracovní tlak hydrauliky	240,0 BAR
Pneumatiky	11.5/80-15,3 - 14PR

■ **Přeprava a skladování**

Přepravní hmotnost	2.991,0 KG
--------------------	------------

## Rozměry



		Otočná korba
A	Celková délka	4.400 mm
B	Rozvor kol	2.280 mm
C	Přesah zadní části	1.155 mm
E	Výsypná šířka	503 mm
F	Šířka stroje	1.780 mm
G	Šířka korby	1.775 mm
H	Výška ROPS	3.060 mm
I	Výška ROPS je nakloněna	2.363 mm
J	Výška s kabinou	2.841 mm
K	Výsypná výška max.	945 mm
L	Výška korby nakloněna	3.317 mm
M	Výška korby	1.634 mm
N	Výsypná šířka z boku	335 mm