



## SM100

### Úžitkový pásový nakladač

Efektívny a výkonný v stiesnených priestoroch

SM100 je všestranný, v stojí riadený úžitkový pásový nakladač, ktorý ponúka kompaktnú konštrukciu umožňujúcu ľahký prístup do dverí, brán a iných stiesnených priestorov. Veľká zdvíhacia sila a vysoký otočný bod lyžice nakladača SM100 umožňujú jednoduchú nakládku do nákladných vozidiel a smetiarskych kontajnerov s vysokými bočnicami. Vďaka použitiu širokej palety prídavných zariadení je pásový nakladač multifunkčným nástrojom rozširujúcim počet možností nasadenia.

### Najdôležitejšie informácie

- Kompaktná konštrukcia
- Široké pásy
- Prémiový výkon
- Celodenný komfort
- Lepší výhľad

### Technické údaje

#### Hydraulika

Dopravované množstvo	49,0 l/min
Pomocný tlak	210,0 bar

#### Mechanické výkonové údaje

tlak na podlahu	0,2 bar
Vylamovacia sila Lyžica	13.827,0 N
Vylamovacia sila Výložník	13.827,0 N
Rýchlosť pojazdu	8,4 km/h

#### Mechanické údaje

Celková dĺžka bez lyžice	2.141,0 mm
Celková dĺžka s lyžicou	2.742,0 mm
Celková šírka bez lyžice	902,0 mm
Výška	1.478,0 mm
Výška otočného bodu prídavného zariadenia	2.176,0 mm
maximálny uhol sklonu na podlahe	25,0 °

Spätné rolovanie lyžice pri maximálnej výške	92,0 °
Uhol nájazdu max.	25,0 °
Výška lyžice pri maximálnej výške	1.595,0 mm
Uhol lyžice pri maximálnej výške	42,0 °
Prevádzková hmotnosť	1.497,0 KG
Rozchod kolies	230,0 mm
Podjazdová výška	198,0 mm
Dĺžka pásu na zemi	1.093,0 mm
Dosah dumpa pri maximálnej výške zdvihu	557,0 mm

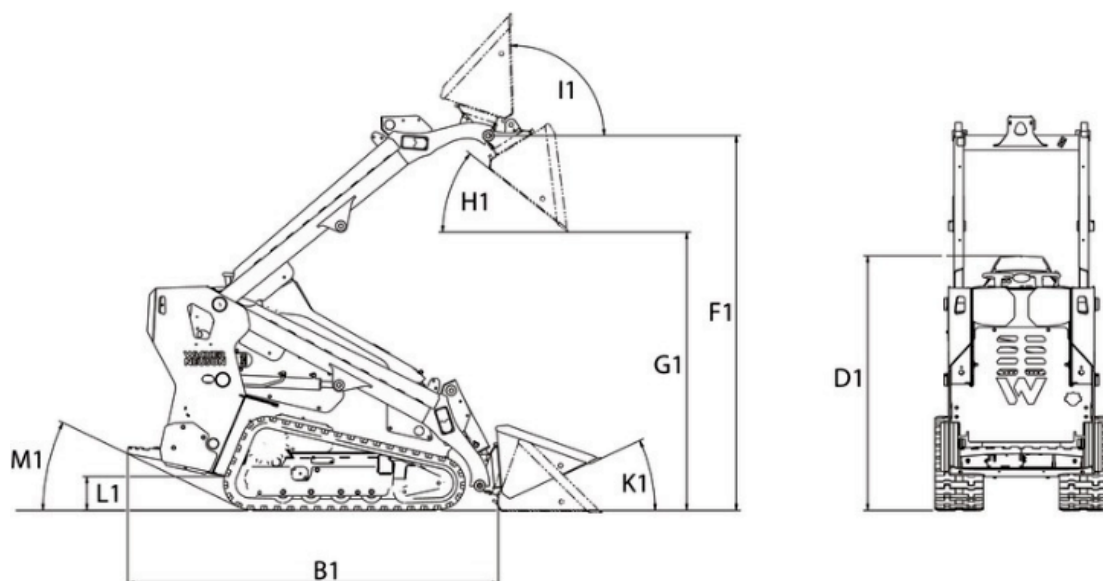
#### Prevádzkové látky

Objem palivovej nádrže	64,0 L
------------------------	--------

#### Podvozok

Preklopné zataženie	1.295,0 KG
Menovitá prevádzková kapacita pri preklopnom zatažení 50 %	647,0 KG
Menovitá prevádzková kapacita pri preklopnom zatažení 35 %	453,0 KG

## Rozmery



B1	Celková dĺžka bez lyžice	2.153,6 mm
D1	Celková výška	1.478 mm
F1	Otočný bod lyžice	2.175 mm
G1	Výsypná výška max.	1.615,1 mm
H1	Uhol vyklopenia	38,2 °
I1	Návrat lyžice v max. výške zdvihu	92 °
K1	Návrat lyžice na úrovni zeme	25 °
L1	Svetlá výška	196,9 mm
M1	Zadný uhol nájazdu	25,6 °